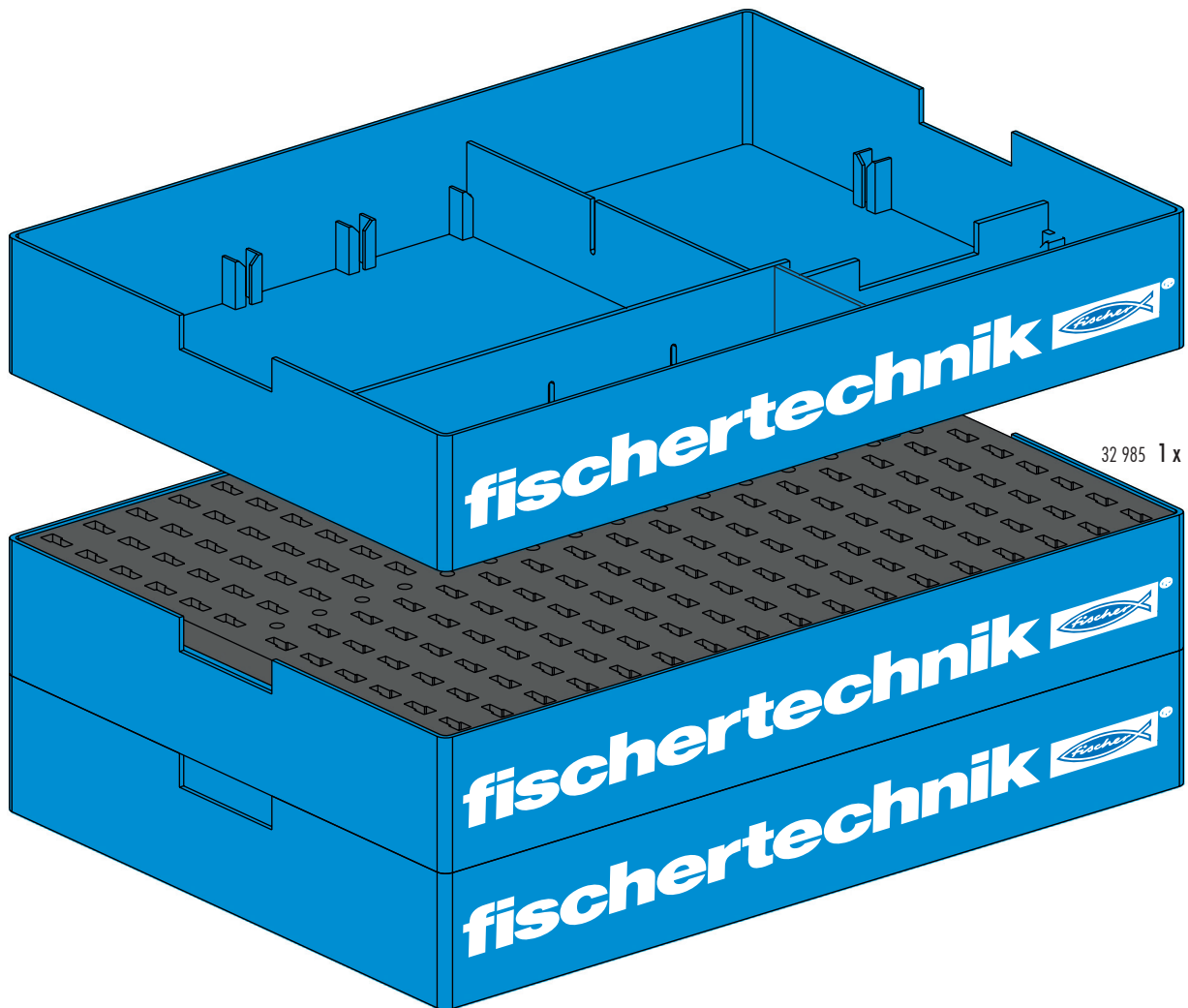


Empfohlene Aufbewahrung:	3 x Aufbewahrungssystem Art.-Nr. 94828
Recommended storage:	3 x storage system Art No. 94828
Stockage conseillé :	3 x système de stockage Art n° 94828
Bewaaradvies:	3 x bewaarsysteem art.-nr. 94828
Consejos para guardar el producto:	3 x almacenamiento Art. Nº 94828
Conservação recomendada:	3 x sistema de conservação n.º de art. 94828
Conservazione consigliata:	3 sistemi di conservazione, cod. prod. 94828
Рекомендуемое хранение:	3 x бокса для хранения. Арт.№ 94 828
推荐的保存方式 :	3 个产品号为 94 828 的保存系统



Sortiervorschlag / Storage suggestion / Suggestion de classement / Sorteervoorstel / Propuesta de clasificación / Proposta de divisão / Proposta di sistemazione / Рекомендации по сортировке / 保存系统的分类建议:

[www.fischertechnik.de/Sortiervorschläge](http://www.fischertechnik.de/Sortiervorschläge)

**Sortiervorschlag Box 1 für Aufbewahrungssystem Art.-Nr. 94828**

**Storage suggestion box 1 for storage system Art No. 94828**

**Suggestion de classement Boîte 1 pour le système de stockage Art n° 94828**

**Sorteervoorstel box 1 voor bewaarsysteem art.-nr. 94828**

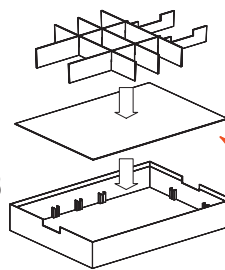
**Propuesta de clasificación Caja 1 para almacenamiento Art. Nº 94828**

**Proposta de divisão caixa 1 para sistema de conservação n.º de art. 94828**

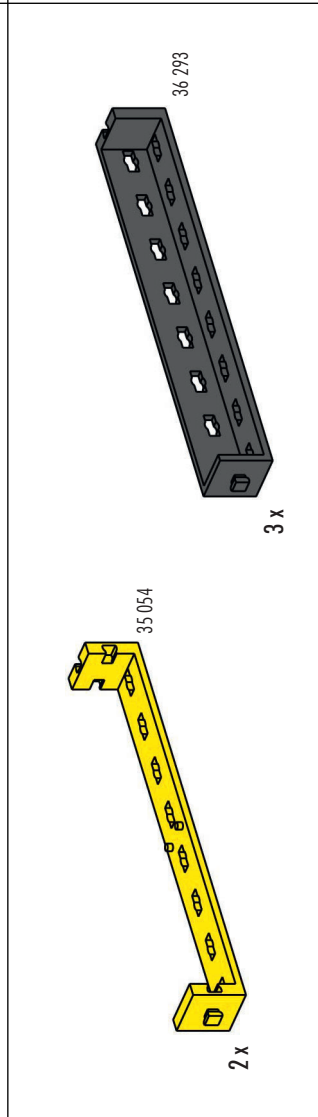
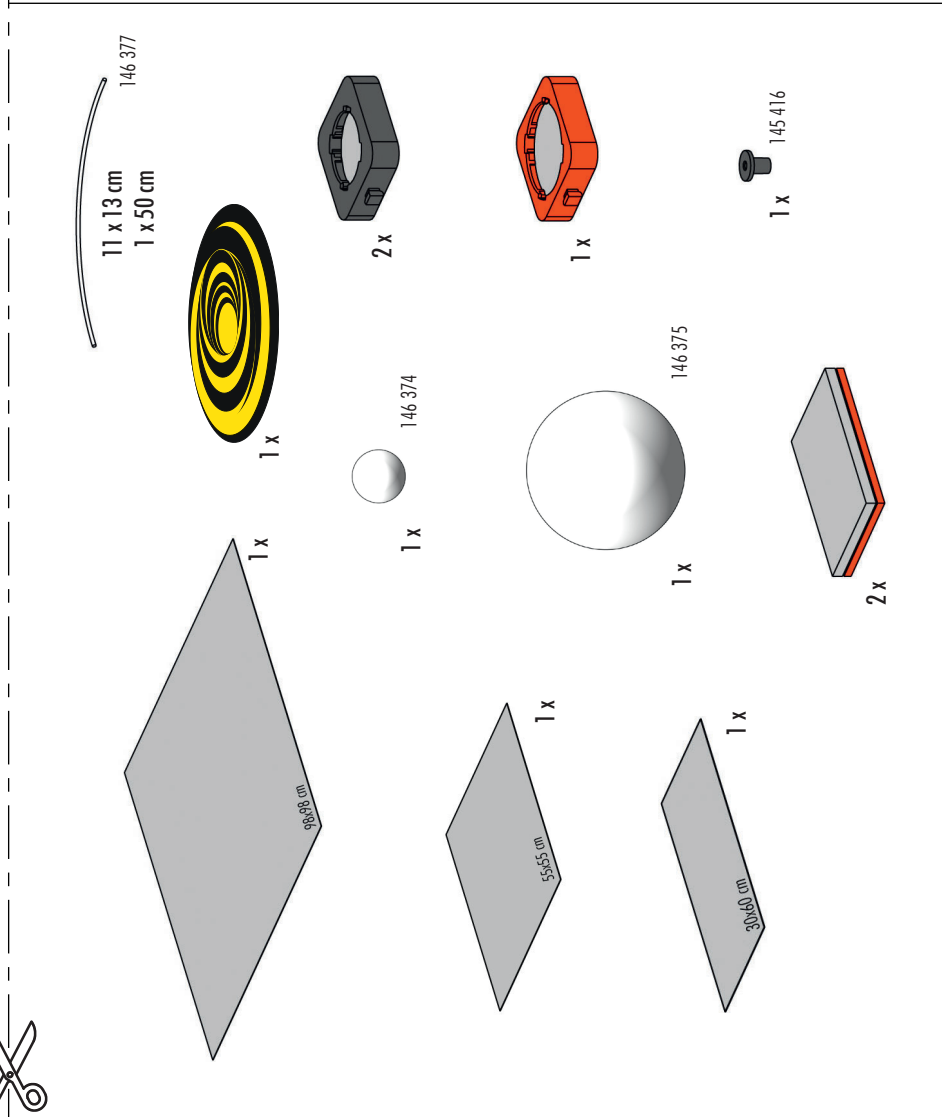
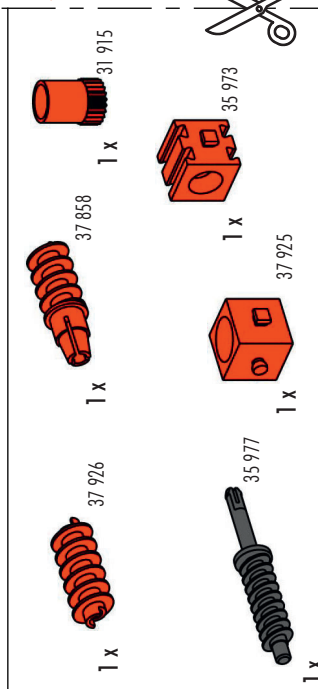
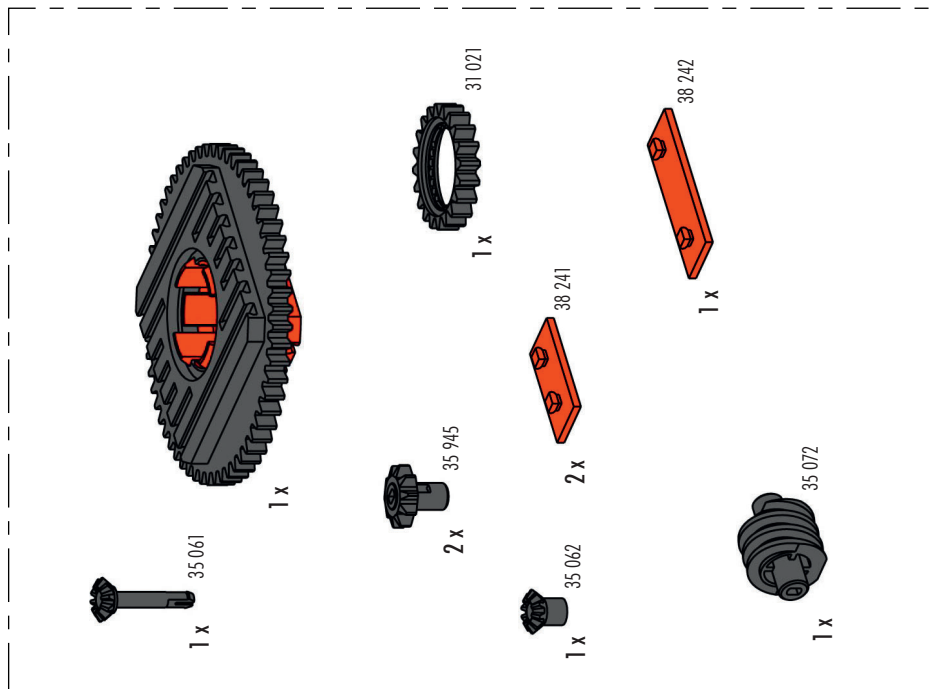
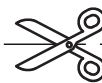
**Proposta di sistemazione Box 1 per il sistema di conservazione, cod. prod. 94828**

**Рекомендации по сортировке: Бокс 1 для хранения арт. № 94828**

**用于产品号为94828的保存系统的1号盒分类建议**



Zum Ausschneiden und Einlegen  
For cutting out and inserting  
A découper et à poser  
Uitknippen en aanbrengen  
Para cortar y montar  
Para cortar e colocar  
Da tagliare e inserire  
Вырезать и вложить  
用于剪下和放入



**Sortiervorschlag Box 2 für Aufbewahrungssystem Art.-Nr. 94828**

**Storage suggestion box 2 for storage system Art No. 94828**

**Suggestion de classement Boîte 2 pour le système de stockage Art n° 94828**

**Sorteervoorstel box 2 voor bewaarsysteem art.-nr. 94828**

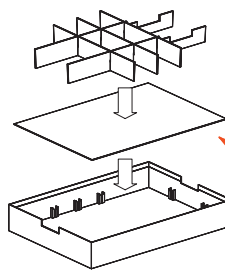
**Propuesta de clasificación Caja 2 para almacenamiento Art. Nº 94828**

**Proposta de divisão caixa 2 para sistema de conservação n.º de art. 94828**

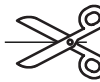
**Proposta di sistemazione Box 2 per il sistema di conservazione, cod. prod. 94828**

**Рекомендации по сортировке: Бокс 2 для хранения арт. № 94828**

**用于产品号为94828的保存系统的2号盒分类建议**



Zum Ausschneiden und Einlegen  
For cutting out and inserting  
A découper et à poser  
Uitknippen en aanbrengen  
Para cortar y montar  
Para cortar e colocar  
Da tagliare e inserire  
Вырезать и вложить  
用于剪下和放入



--	--	--	--	--	--	--	--	--	--	--	--

**Sortiervorschlag Box 3 für Aufbewahrungssystem Art.-Nr. 94828**

**Storage suggestion box 3 for storage system Art No. 94828**

**Suggestion de classement Boîte 3 pour le système de stockage Art n° 94828**

**Sorteervoorstel box 3 voor bewaarsysteem art.-nr. 94828**

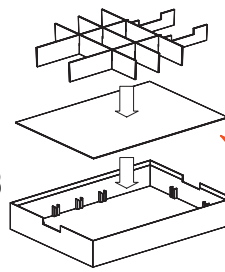
**Propuesta de clasificación Caja 3 para almacenamiento Art. N° 94828**

**Proposta de divisão caixa 3 para sistema de conservação n.º de art. 94828**

**Proposta di sistemazione Box 3 per il sistema di conservazione, cod. prod. 94828**

**Рекомендации по сортировке: Бокс 3 для хранения арт. № 94828**

**用于产品号为94828的保存系统的3号盒分类建议**



Zum Ausschneiden und Einlegen  
For cutting out and inserting  
A découper et à poser  
Uitknippen en aanbrengen  
Para cortar y montar  
Para cortar e colocar  
Da tagliare e inserire  
Вырезать и вложить  
用于剪下和放入

