

Creative Box 1000



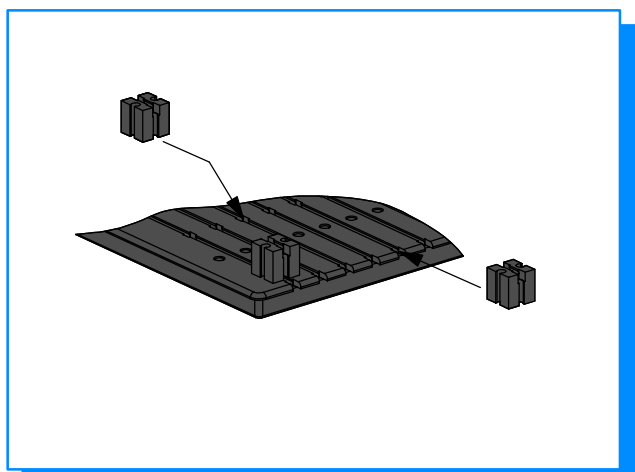
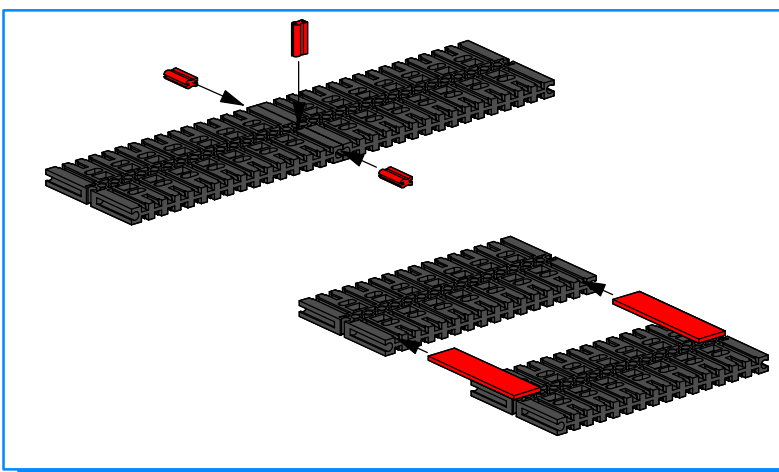
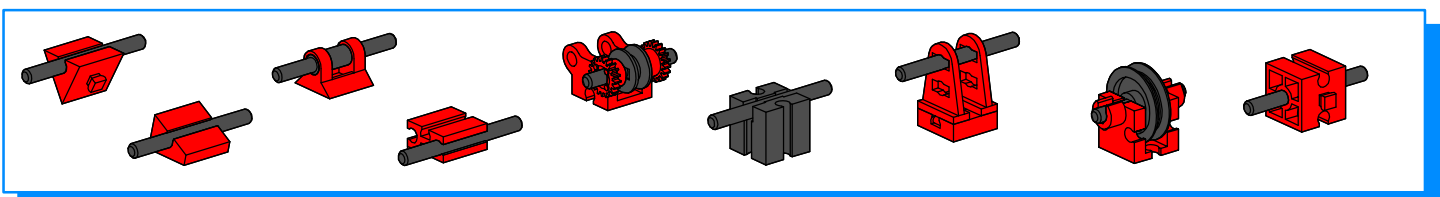
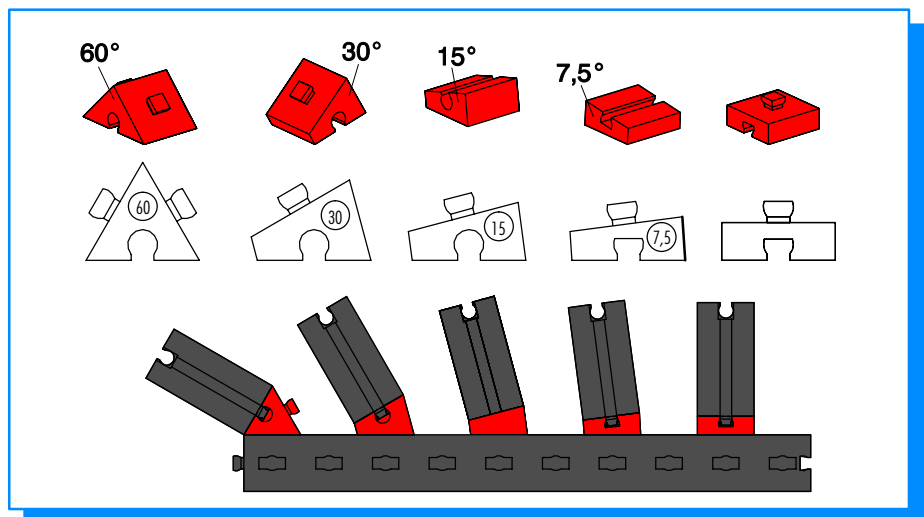
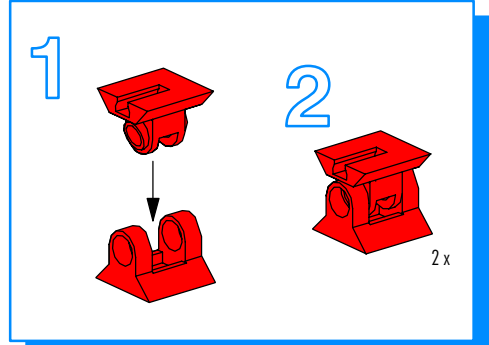
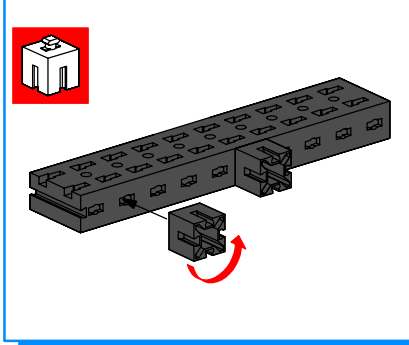
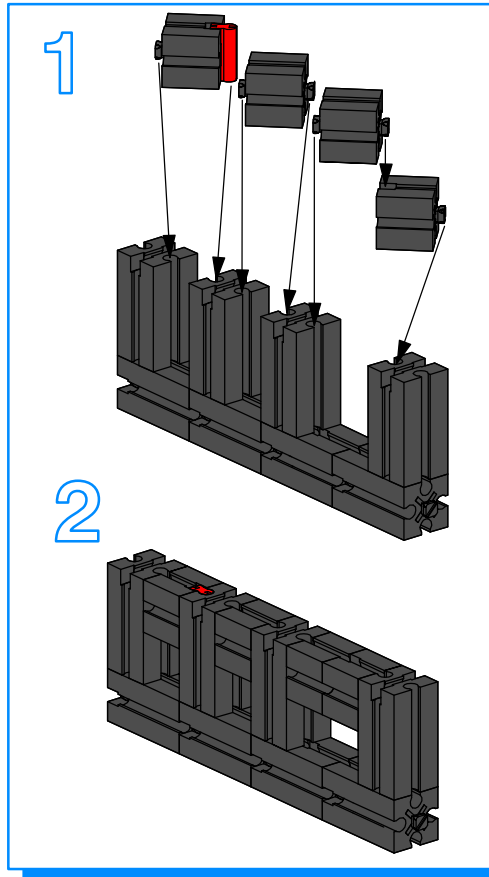
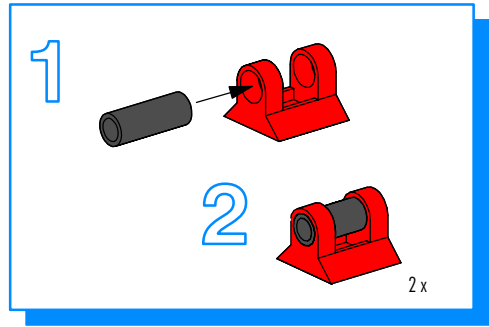
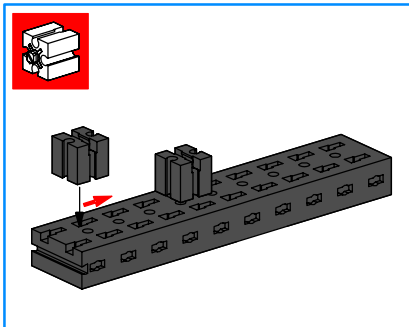
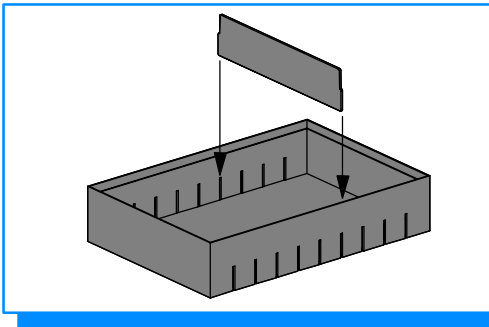
Einzelteilübersicht
Spare parts list
Liste des pièces détachées

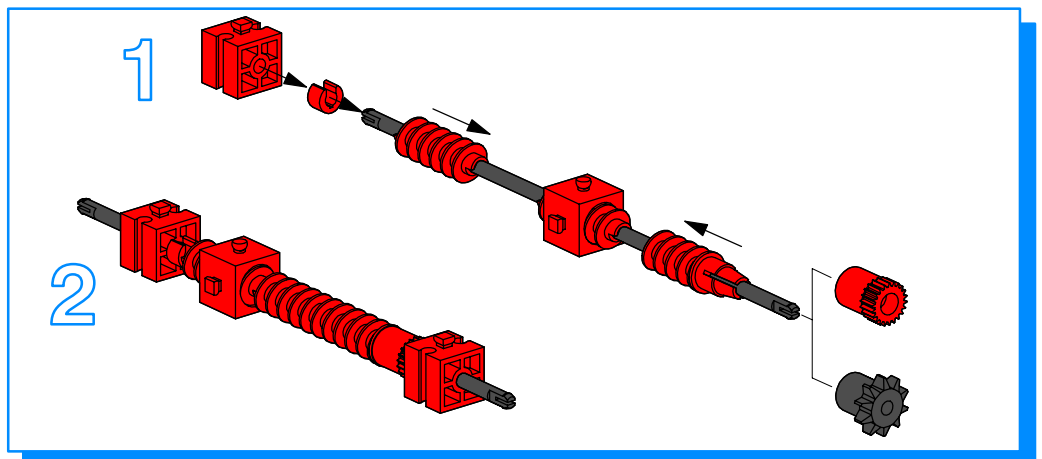
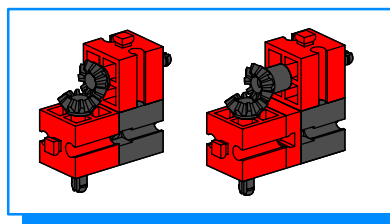
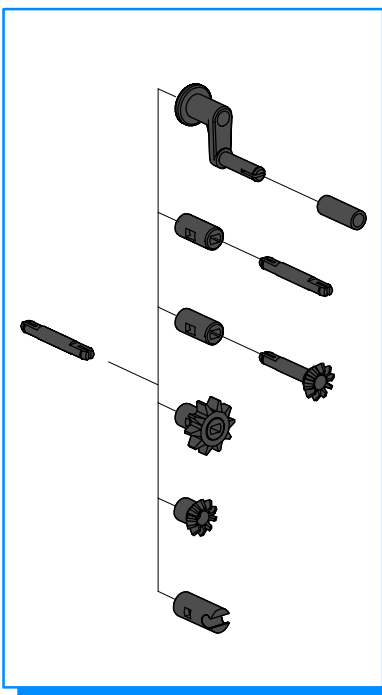
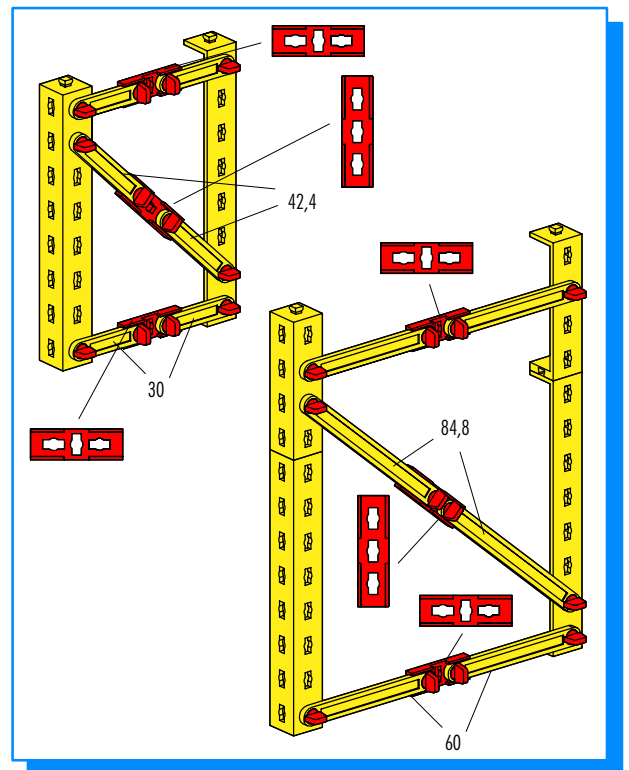
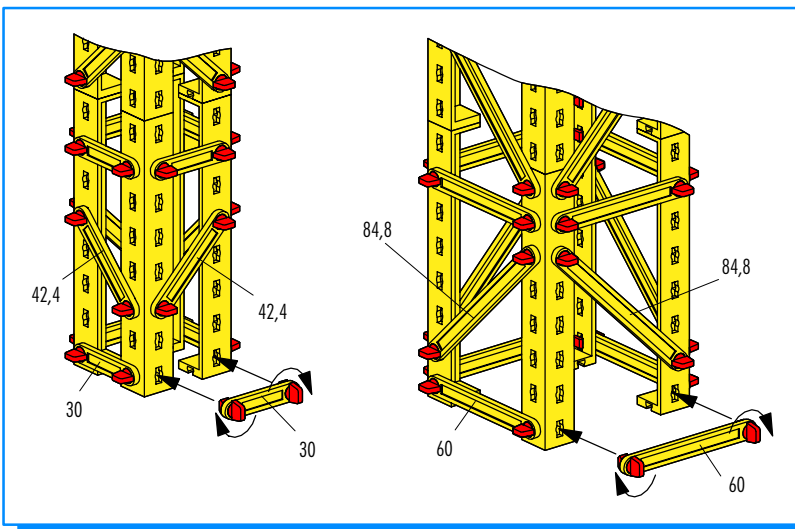
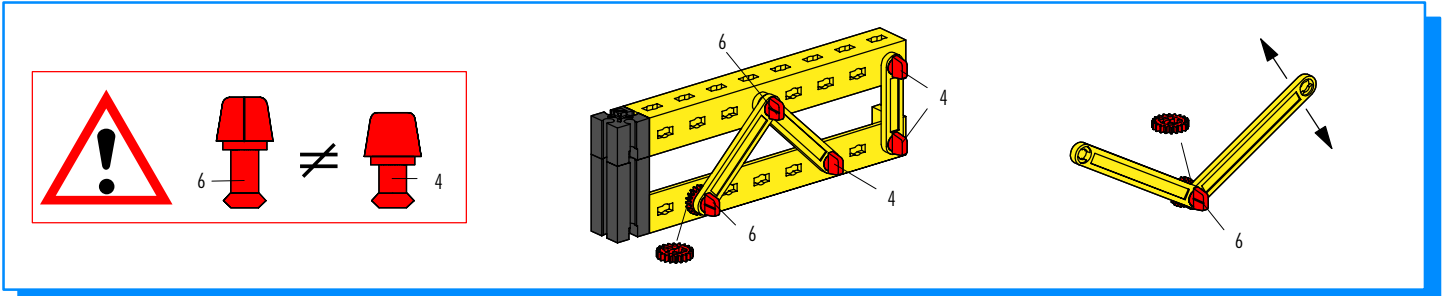
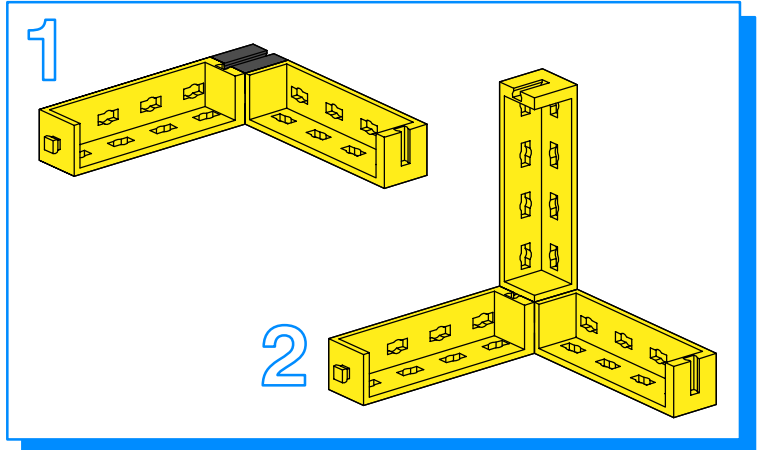
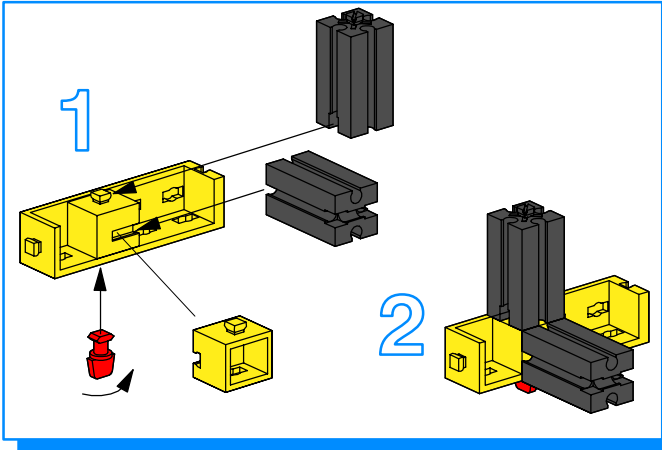
Onderdelenoverzicht
Lista da piezas
Resumo de peça individual

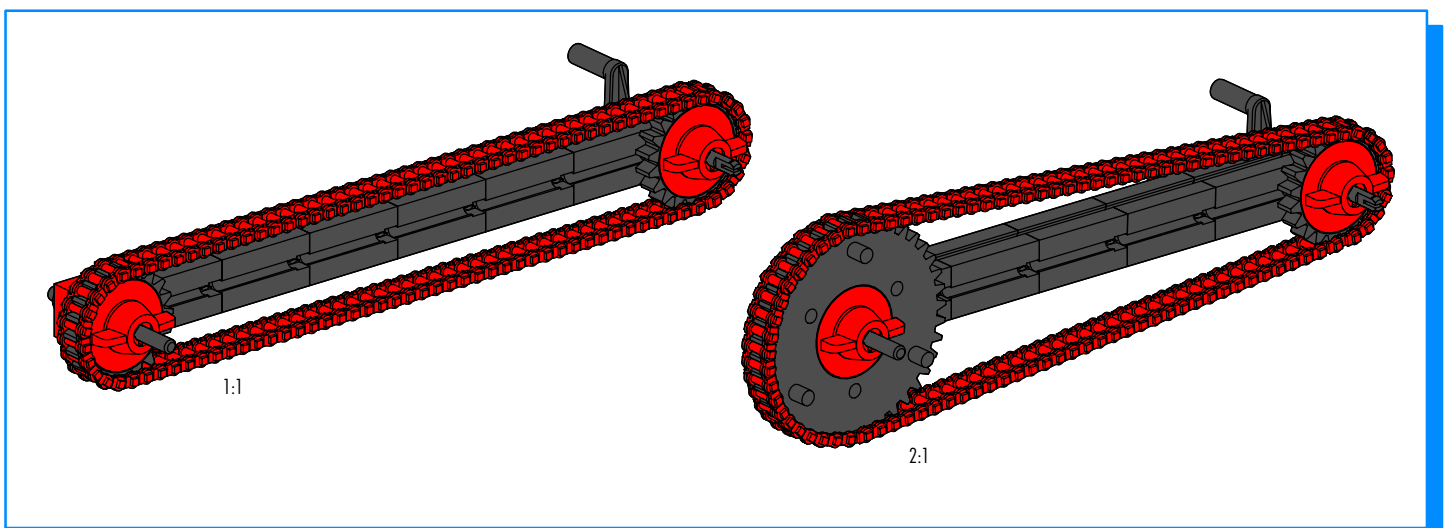
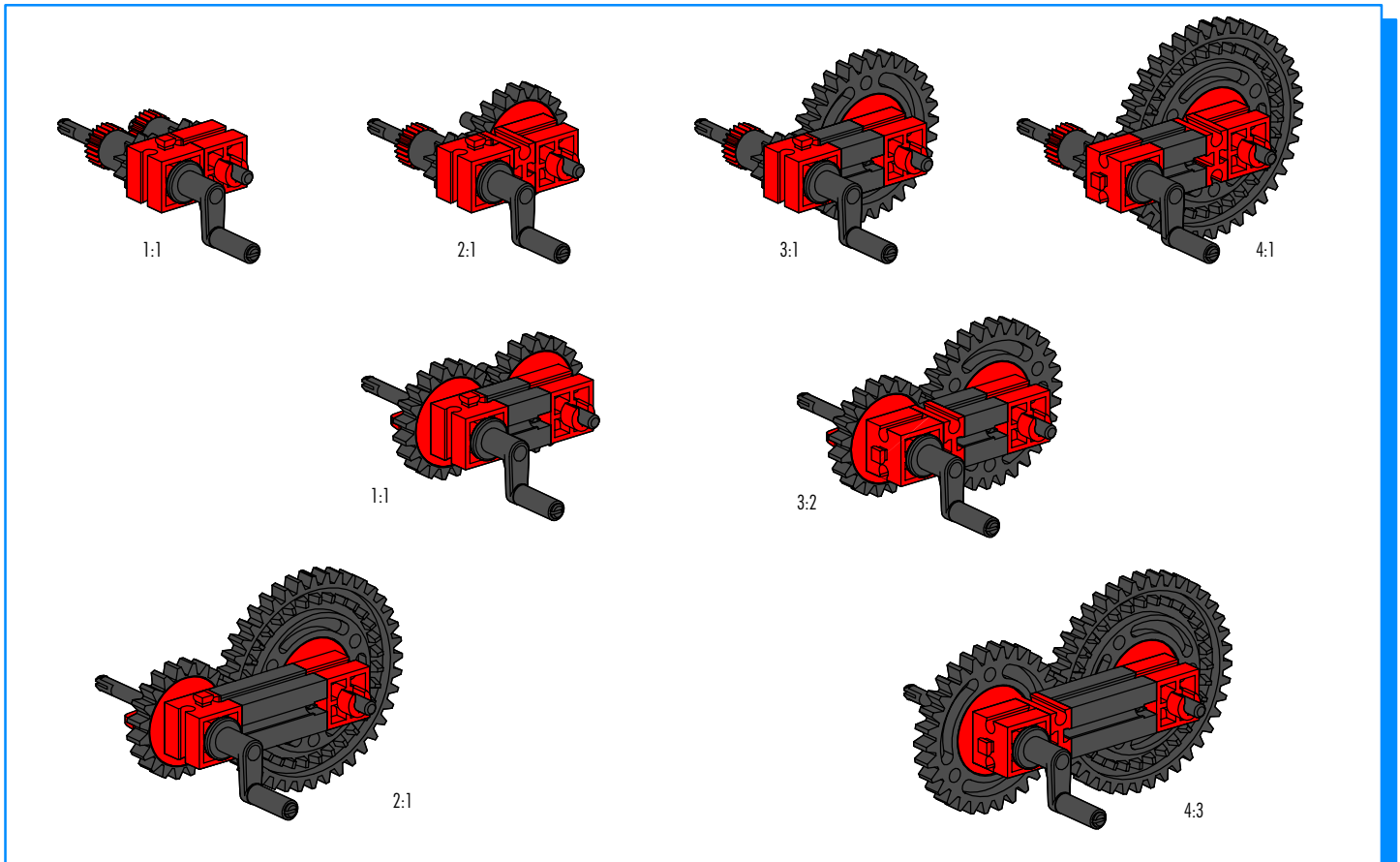
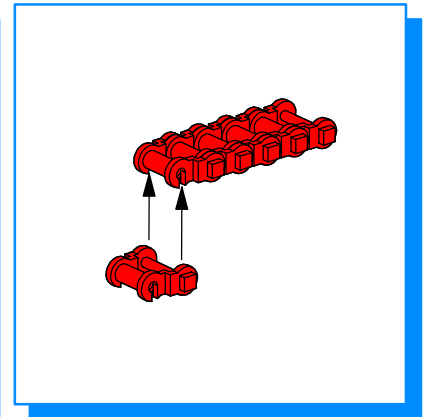
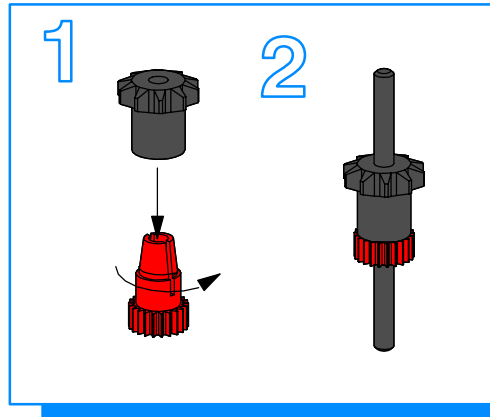
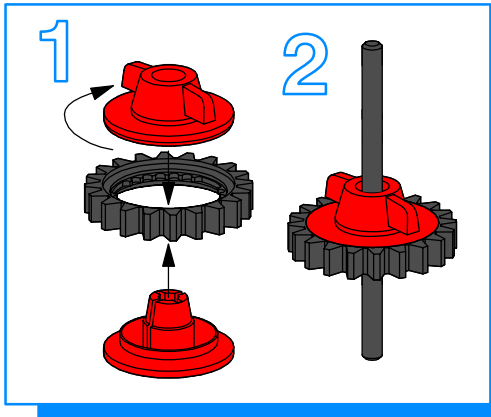
31 010	6x	31 915	1x	35 061	2x	36 264	1x	37 237	10x	38 253	2x
31 011	6x	31 981	4x	35 062	2x	36 294	8x	37 238	10x	38 258	2x
31 021	2x	31 982	20x	35 063	2x	36 297	4x	37 468	10x	38 259	2x
31 022	1x	31 983	4x	35 064	2x	36 298	4x	37 527	1x	38 260	2x
31 031	1x	32 064	10x	35 065	2x	36 299	4x	37 636	4x	38 277	2x
31 036	1x	32 071	4x	35 066	2x	36 322	12x	37 679	20x	38 413	4x
31 040	1x	32 085	1x	35 073	6x	36 323	108x	37 858	1x	38 415	2x
31 058	4x	32 330	4x	35 076	4x	36 324	20x	37 925	1x	38 416	2x
31 060	20x	32 850	4x	35 087	2x	36 334	20x	37 926	2x	38 423	10x
31 061	10x	32 854	2x	35 088	1x	36 497	1x	38 240	4x	38 428	2x
31 426	2x	32 859	2x	35 112	1x	36 587	8x	38 241	8x	38 464	4x
31 436	4x	32 879	20x	35 113	1x	36 588	16x	38 242	4x	38 542	16x
31 667	2x	32 881	10x	35 129	2x	36 819	3x	38 244	2x	38 543	4x
31 668	2x	32 882	8x	35 602	1x	36 912	4x	38 245	4x	38 546	4x
31 671	2x	35 031	4x	35 797	2x	36 913	4x	38 246	4x		
31 674	4x	35 049	4x	35 945	2x	36 914	4x	38 248	2x		
31 690	4x	35 053	4x	36 227	4x	36 923	4x	38 249	2x		
31 764	8x	35 058	16x	36 248	102x	36 952	4x	38 251	4x		

Montagehilfen und Hinweise
 Assembly aids and instructions
 Aides de montage et instructions

Montagehulpmiddelen en aanwijzingen
 Ayudas de montaje e instrucciones
 Montagens e indicações







■ Alle Einzelteile, insbesondere bewegliche Teile sind falls notwendig zu warten und zu reinigen.
 ■ All components, especially moving parts, should be maintained and cleaned as necessary.
 ■ Toutes les pièces détachées et en particulier les pièces mobiles, sont, si nécessaire, à entretenir et à nettoyer.

■ Alle onderdelen, vooral de bewegende delen, kunnen, indien noodzakelijk, onderhouden en gereinigd worden.
 ■ Es necesario limpiar y mantener en buen estado todas las diferentes piezas - especialmente las piezas móviles.
 ■ Caso necessário, todas as peças individuais, especialmente peças móveis, tem que ser submetidas à manutenção e ser limpas.