

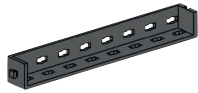




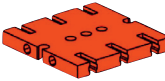

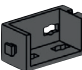
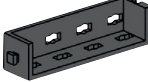






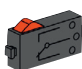

Einzelteilübersicht
Spare parts list
Liste des pièces détachées

















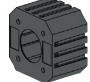
	10 497 3 x
	31 010 8 x
	31 011 10 x
	31 021 2 x
	31 031 1 x
	31 036 1 x
	31 058 2 x
	31 060 24 x
	31 061 22 x
	31 226 7 x
	31 330 38 x
	31 336 3 x
	31 337 3 x
	31 597 8 x
	31 896 1 x
	31 915 7 x
	31 982 86 x


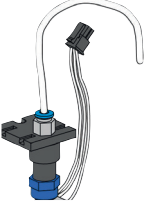






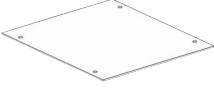
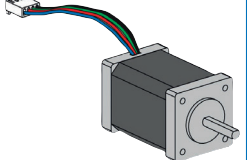



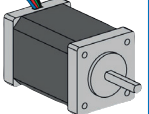
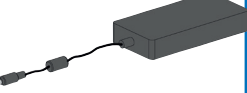
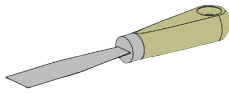


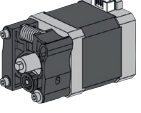
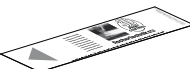
Onderdelenoverzicht
Lista da piezas
Resumo de peça individual

	31 983 4 x
	32 064 28 x
	32 085 4 x
	32 316 8 x
	32 330 14 x
	32 615 10 x
	32 854 3 x
	32 879 58 x
	32 881 45 x
	32 882 16 x
	32 913 2 x
	32 985 4 x
	35 031 2 x
	35 049 12 x
	35 969 16 x
	36 132 1 x
	36 248 138 x

Singoli componenti
Перечень деталей
零件概览

	36 293 5 x
	36 323 4 x
	36 334 14 x
	36 443 1 x
	36 573 2 x
	36 593 1 x
	36 912 2 x
	36 920 4 x
	36 921 9 x
	36 922 2 x
	36 950 5 x
	37 237 42 x
	37 468 48 x
	37 636 2 x
	37 679 31 x
	37 783 3 x
	37 858 7 x

	37 925 10 x
	37 926 20 x
	38 240 9 x
	38 244 1 x
	38 414 2 x
	38 423 5 x
	38 428 6 x
	107 436 4 x
	116 913 2 x
	124 802 10 x
	127 471 2 x
	127 472 4 x
	139 645 1 x
	159 576 2 x
	159 577 1 x
	159 590 2 x
	160 528 3 x

	160 540 1 x		160 840 1 x		160 843 12 x		161 260 1 x
	160 549 2 x		160 841 1 x		161 252 1 x		161 261 10 x
	160 550 1 x		160 842 3 x		161 253 1 x		539 121 1 x
	160 670 1 x				161 254 1 x		161 837 1 x
	160 838 1 x				161 255 1 x		
	160 839 1 x				161 257 1 x		

Sicherheitshinweise
Safety Information
Consignes de sécurité

Veiligheidsrichtlijnen
Indicaciones de seguridad
Observações sobre segurança

Informazioni per la sicurezza
Указания по технике безопасности
安全指南

- Alle Einzelteile, insbesondere bewegliche Teile sind falls notwendig zu warten und zu reinigen.
- All components, especially moving parts, should be maintained and cleaned as necessary.
- Toutes les pièces détachées et en particulier les pièces mobiles, sont, si nécessaire, à entretenir et à nettoyer.
- Alle onderdelen, vooral de bewegende delen, kunnen, indien noodzakelijk, onderhouden en gereinigd worden.
- Es necesario limpiar y mantener en buen estado todas las diferentes piezas - especialmente las piezas móviles.
- Caso necessário, todas as peças individuais, especialmente peças móveis, tem que ser submetidas à manutenção e ser limpas.
- Se necessario, tutti i singoli componenti, soprattutto le parti mobili, si devono eventualmente sottoporre a manutenzione e pulizia.
- Все детали, особенно подвижные, требуют ухода и чистки.
- 必要时应保养和清洁所有零件，尤指运动部件。

- Achtung! Verletzungsgefahr an Bauteilen mit funktionsbedingten scharfen Kanten und Spitzen!
- Caution! Be careful not to hurt yourself on components with sharp or pointed edges!
- Attention! Risque de blessure sur les éléments comportant des arêtes et o pointes vives indispensables au bon fonctionnement!
- Let op! U kunt zich bezeren aan bouwstenen met scherpe randen of punten!
- Attenzione! Esiste il pericolo di lesione con i pezzi di costruzione che hanno bordi e punte spigolosi necessari per la funzionalità del pezzo!
- Atenção! Perigo de ferimentos em peças componentes com cantos vivos e pontas obrigatórios para o funcionamento!
- Attenzione! Pericolo di lesioni dovute a componenti con spigoli vivi e punte per motivi funzionali!
- Будьте осторожны! Об острые края деталей и и наконечники можно порезаться!
- 注意！因功能需要而带有锋利的棱边和尖角的部件可能会带来受伤危险！

 Hinweise zum Umweltschutz / Instructions for Environmental Protection / Remarques de protection de l'environnement / Bescherming van het milieu / Notas con respecto a la protección del medio ambiente / Instruções para a proteção do meio ambiente / Indicazioni sulla tutela ambientale / Указания по охране окружающей среды / 有关环保的提示：

www.fischertechnik.de/environment