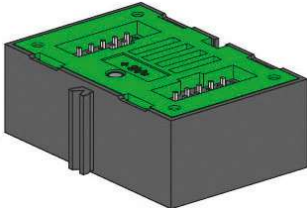


FT-T-KN  
2019-10-23

Art.-Nr. <i>part. no.</i>	167358	
Bezeichnung <i>name</i>	Umweltsensor <b>BME 680</b> <i>Environmental-sensor BME680</i>	
Abmessungen <i>dimensions:</i>	45x30x15mm	
Gewicht <i>weight:</i>	14,2g	
Spannungsversorgung <i>Supply voltage:</i>	9 VDC	

Signal: I2C-Schnittstelle über 10-polige Stiftleiste  
*Signal: I2C-port 10-pole male connector*

Anschlüsse: rot=9VDC, grün=Masse, Schwarz=Signal  
*connection: red=9VDC, green=ground, black=signal*

**Messwerte:**  
***measured values:***

Lufttemperatur (-40 - +85°C)  
*air temperature (-40 - +85°C)*

Luftdruck (300-1100hPa)  
*air pressure (300-1100hPa)*

Luftfeuchtigkeit 0-100% r. H.  
*humidity 0-100% r. H.*

Luftqualität, Messung durch Gassensor, Auswertung nach Indoor air quality (IAQ)  
*air quality (measurement with gas sensor, evaluation according to Indoor air quality (IAQ))*

IAQ Index	Air Quality
0 – 50	good <sup>10</sup>
51 – 100	average
101 – 150	little bad
151 – 200	bad
201 – 300	worse <sup>2</sup>
301 – 500	very bad

Weitere Details siehe Datenblatt Bosch BME680  
 Further details see data sheet Bosch BME680