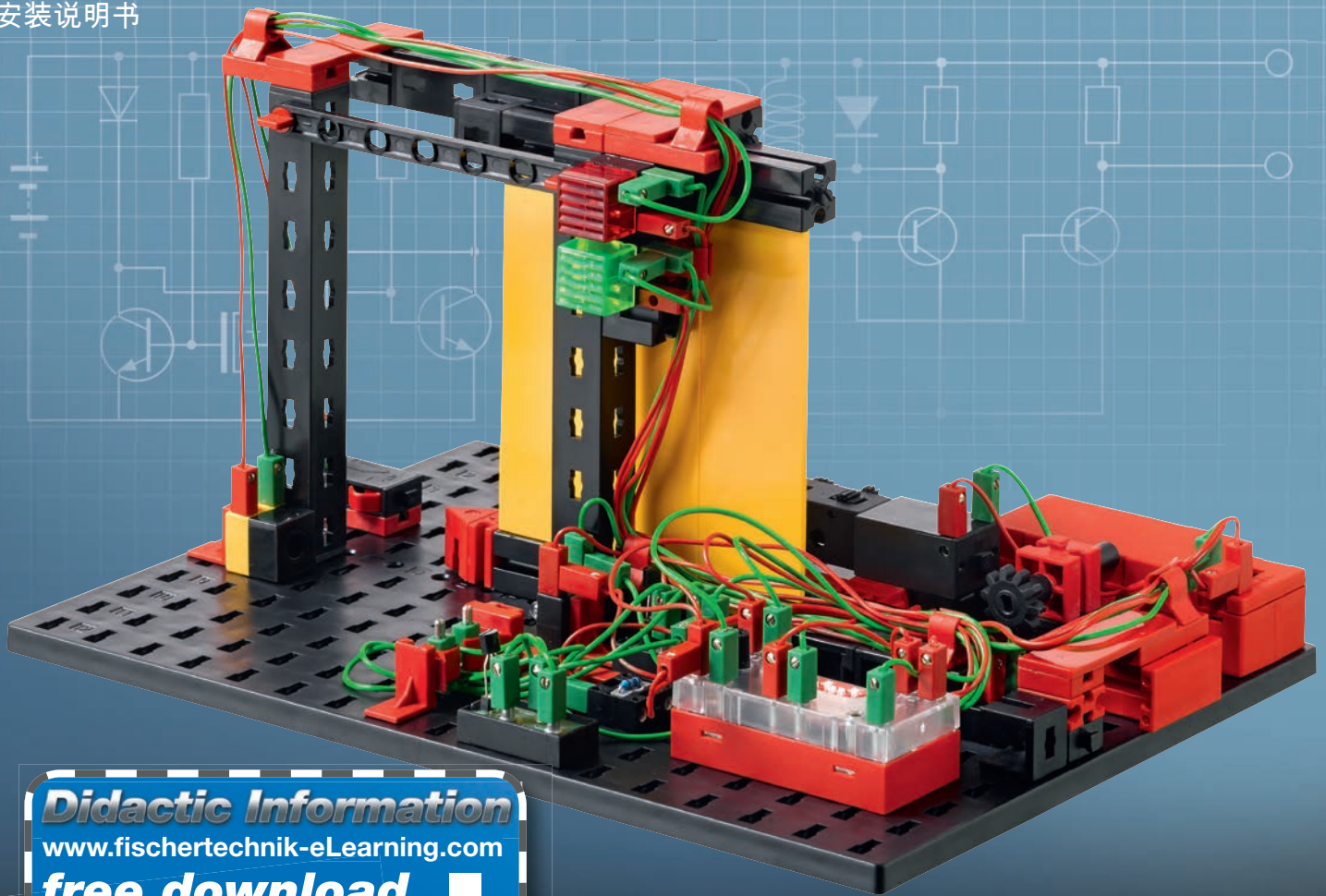




fischertechnik 

PROFI

Bauanleitung
Assembly instruction
Instructions de montage
Bouwhandleiding
Instrucciones de construcción
Manual de montagem
Istruzioni di montaggio
Инструкция по сборке
安装说明书



Didactic Information
www.fischertechnik-eLearning.com
free download 

eLearning Portal
Code: ft37he

Electronics

16 MODELS





Mit dem fischertechnik eLearning-Portal geben wir dir die Möglichkeit, noch mehr Hintergrundwissen zum Thema des Baukastens zu erhalten. Über die Eingabe des eLearning-Codes bekommst du Zugang zu didaktischen Begleitinformationen mit spannenden Versuchen, Animationen und Fotos. So macht Lernen noch mehr Spaß - garantiert! Über www.fischertechnik-elearning.com gelangst du direkt zum eLearning-Portal. Einfach auf den entsprechenden Baukasten klicken und den folgenden Code eingeben: **ft37he**

The fischertechnik eLearning portal gives you the possibility of obtaining additional background information on the subject of the construction set. After entering the eLearning code you receive access to additional educational information with interesting experiments, animations and photographs. This makes learning fun - for sure! The eLearning portal can be reached directly at www.fischertechnik-elearning.com. Simply click on the construction set in question and enter the following code: **ft37he**

Le portail d'apprentissage en ligne appelé eLearning de fischertechnik vous confère la possibilité d'obtenir encore plus d'informations complémentaires spécifiques aux boîtes de construction. Il suffit de saisir le code eLearning pour accéder aux informations d'accompagnement didactiques assorties d'essais captivants, d'animations et de photos. Qu'attendez-vous pour apprendre davantage en s'amusant ?

Vous accédez directement au portail de l'apprentissage en ligne en cliquant sur www.fischertechnik-elearning.com. Cliquez sur la boîte de construction qui vous intéresse et saisissez le code : **ft37he**

- Met het fischertechnik eLearning-portaal bieden wij jou de mogelijkheid om nog meer achtergrondkennis over het onderwerp van de bouwdoos op te doen. Door het invoeren van de eLearning-code krijg je toegang tot leerzame informatie met spannende testen, animaties en foto's. Zo is leren gegarandeerd nog leuker! Via www.fischertechnik-elearning.com ga je direct naar het eLearning-portaal. Klik simpelweg op de desbetreffende bouwdoos en voer de volgende code in: **ft37he**
- Con el portal eLearning de fischertechnik te ofrecemos la posibilidad de adquirir mayores conocimientos sobre el tema del kit de construcción. Introduciendo el código de eLearning obtendrás información didáctica adicional con interesantes experimentos, animaciones y fotos. Así, aprender será mucho más divertido. En www.fischertechnik-elearning.com accedes directamente al portal de eLearning. Solo debes hacer clic en el kit de construcción correspondiente e introducir el siguiente código: **ft37he**
- Com o portal eLearning da fischertechnik, oferecemos a você a possibilidade de obter ainda mais conhecimentos básicos sobre o tema dos módulos. Ao digitar o código de eLearning, você vai acessar informações didáticas adicionais, com experimentos empolgantes, animações e fotos. Assim, aprender se torna muito mais divertido! Através do site www.fischertechnik-elearning.com você acessa diretamente o portal eLearning. Basta clicar no módulo correspondente e inserir o seguinte código: **ft37he**
- Con il portale di e-learning di fischertechnik hai la possibilità di approfondire ulteriormente gli argomenti del set di costruzione. Immettendo il codice per l'e-learning, potrai accedere alle informazioni didattiche con fantastici esperimenti, animazioni e foto. Imparare sarà ancora più divertente, te lo garantiamo! Per accedere al portale di e-learning basta visitare la pagina www.fischertechnik-elearning.com. Quindi fai clic sul set di costruzione corrispondente e immetti il seguente codice: **ft37he**
- Портал eLearning даёт тебе возможность получить ещё больше знаний по теме набора fischertechnik. Введи код eLearning, и ты получишь доступ к обучающей сопроводительной информации с увлекательными опытами, анимациями и фотографиями. Так обучение доставит ещё больше удовольствия - мы гарантируем это! Через www.fischertechnik-elearning.com ты попадёшь прямо на портал eLearning. Просто щёлкни по соответствующему набору и введи следующий код: **ft37he**
- 通过慧鱼 (fischertechnik) 网络学习门户，你能够获取更多与标准构件相关的背景知识。输入网络学习代码你就能获得指导性的安装信息，且配有引人入胜的实验、动画和图片。所以保证学起来更有兴趣！通过 www.fischertechnik-elearning.com 直接进入网络学习门户。点击相应的标准构件，并输入以下代码：**ft37he**

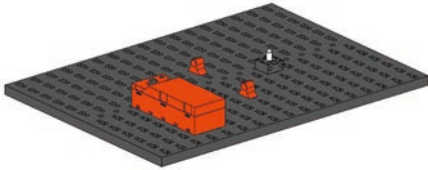
Inhalt
Contents
Contenu

Inhoud
Contenido
Conteúdo

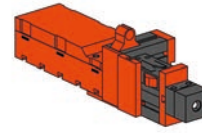
Contenuto
Содержание
目录

Einzelteilübersicht / Spare parts list / Liste des pièces détachées / Onderdelenoverzicht / Lista da piezas / Resumo de peça individual /
Singoli componenti / Перечень деталей / 零件概览 4

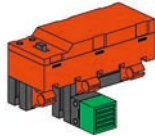
Montagetips / Tips for assembly / Tuyaux pour le montage / Montagetips / Consejos para el montaje / "Dicas" para montagem /
Consigli per il montaggio / Советы по сборке / 装配建议 5



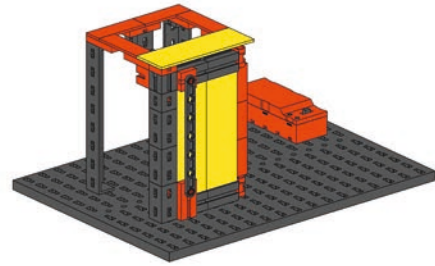
Einfacher Stromkreis / Simple electrical circuit / Simple circuit électrique / Eenvoudig stroomcircuit / Circuito de corriente simple / Circuito eléctrico simples / Circuito elettrico semplice / Простая электрическая цепь / 简单电路8



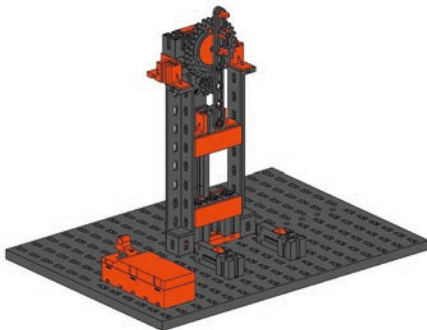
Taschenlampe / Flashlight / Lampe de poche / Zaklamp / Linterna / Lanterna / Torcia elettrica / Настольная лампа / 手电筒9



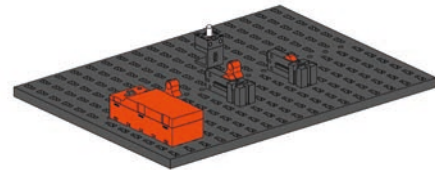
Durchgangsprüfer / Continuity tester / Contrôleur de continuité / Ohmmeter / Probador de continuidad / Dispositivo de teste de continuidade / Misuratore di continuità / Тестер / 断路检测仪11



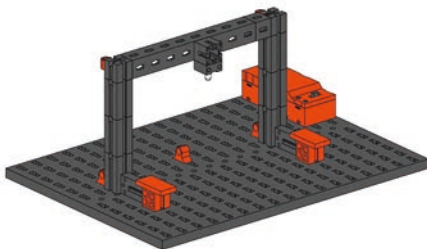
Kühlschrankbeleuchtung / Refrigerator light / Éclairage d'un réfrigérateur / Koelkastverlichting / Iluminación de refrigerador / Iluminação de refrigerador / Illuminazione frigorifero / Освещение холодильника / 冰箱照明灯 ...12



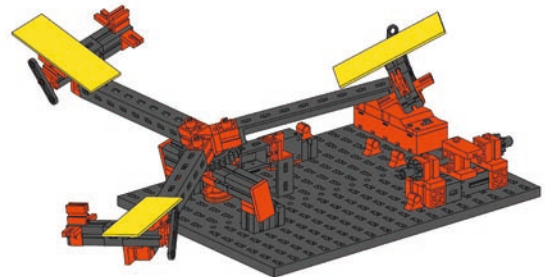
Stanze / Punch / Estampe / Stansmachine / Punzonadora / Punção / Pressa per coniare / Высечной пресс / 冲床16



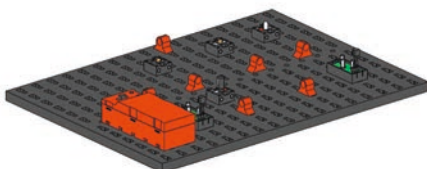
Parallelschaltung / Parallel connection / Montage parallèle / Parallelschakeling / Conexión en paralelo / Conexão em paralelo / Collegamento in parallelo / Параллельное соединение / 并联22



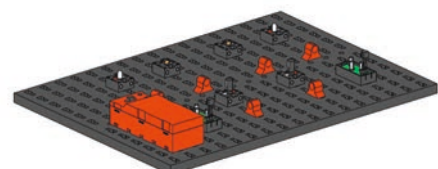
Flurbeleuchtung / Hallway lighting / Éclairage d'un couloir / Vloerverlichting / Iluminación se pasillo / Iluminação de corredor / Illuminazione corridoio / Освещение коридора / 走廊照明灯24



Karussell mit Polwendeschalter / Merry-go-round with pole reversing switch / Manège avec commutateur de polarité / Draaimolen met poolomkeerschakelaar / Tiovivo con interruptor conmutador de polos / Carrossel com comutador / Giostra con invertitore di polarità / Карусель с переключателем полюсов / 配备极性转换开关的旋转木马26



Einfacher Blinker / Simple flasher / Clignotant simple / Eenvoudig knipperlicht / Intermitente sencillo / Pisca-pisca simples / Lampeggiatore semplice / Простая мигалка / 单个闪烁灯31

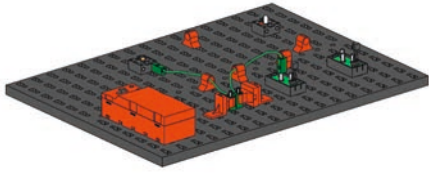


Wechselblinker / Alternating flasher / Clignotant alternatif / Knipperlichtwisselaar / Intermitente alternado / Pisca-pisca comutável / Lampeggiatore alternato / Переменная мигалка / 两个交替的闪烁灯33

Inhalt
Contents
Contenu

Inhoud
Contenido
Conteúdo

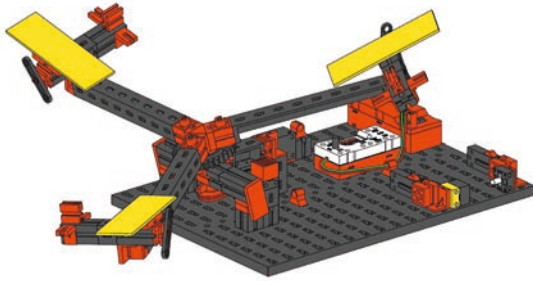
Contenuto
Содержание
目录



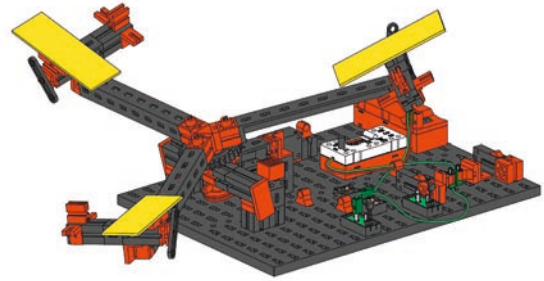
Berührungsschalter / Touch switch / Commutateur tactile / Contactschakelaar / Interruptor de contacto / Interruptor de toque / Interruttore a sfioramento / Сенсорный выключатель / 触摸式开关35



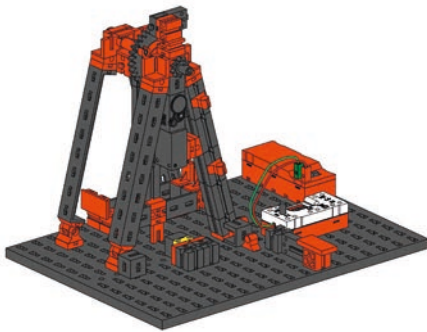
Karussell / Merry-go-round / Manège / Draaimolen / Tiovivo / Carroussel / Giostra / Карусель / 旋转木马37



Karussell mit Lichtschranke / Merry-go-round with light barrier / Manège avec barrière lumineuse / Draaimolen met fotocel / Tiovivo con barrera fotoeléctrica / Carroussel com célula fotoelétrica / Giostra con barriera fotoelettrica / Карусель с фоторелейным барьером / 配备光栅的旋转木马39



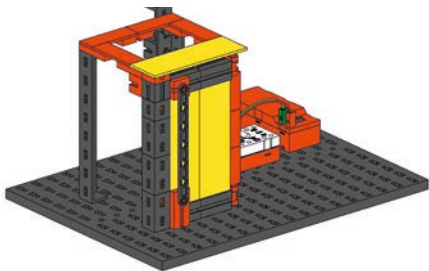
Karussell mit Berührungsschalter / Merry-go-round with touch switch / Manège avec commutateur tactile / Draaimolen met contactschakelaar / Tiovivo con interruptor de contacto / Carroussel com interruptor de toque / Giostra con interruttore a sfioramento / Карусель с сенсорным выключателем / 配备触摸式开关的旋转木马42



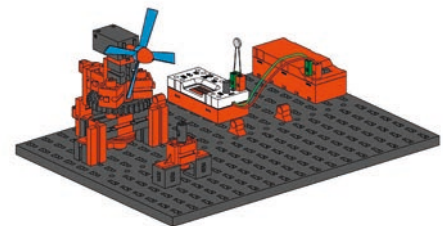
Schiffschaukel / Ship see-saw / Bateau-balanoïre / Familieschommel / Columpio de barco / Balanço de barco / Altalena a gondola / Качели / 船形秋千45



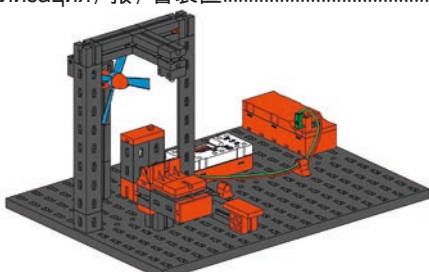
Schiffschaukel mit Wechselblinker / Ship see-saw with alternating flasher / Bateau-balanoïre avec clignotant alternant / Familieschommel met knipperlicht-wisselaar / Columpio de barco con intermitente alternado / Balanço de barco com pisca-pisca comutável / Altalena a gondola con lampeggiatore alternato / Качели с переменной мигалкой / 配备单个闪烁灯的船形秋千 ..51



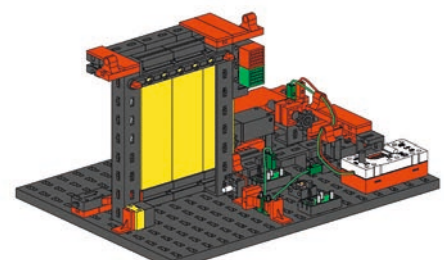
Alarmanlage / Alarm system / Système d'alarme / Alarminstallatie / Instalación de alarma / Equipamento de alarme / Impianto di allarme / Сигнализация / 报 / 警装置53



Ventilator / Ventilating fan / Ventilateur / Ventilator / Ventilador / Ventilador / Ventilatore / Вентилятор / 风扇57



Badezimmerlüftung / Bathroom fan / Ventilation de la salle de bain / Badkamer-ventilating / Ventilación de cuarto de baño / Ventilação de banheiro / Aeratore per bagno / Вентиляция ванной комнаты / 浴室换气扇60










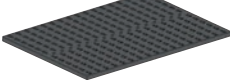









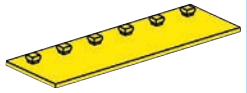


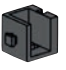


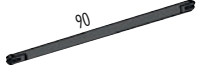

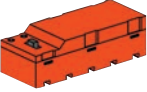











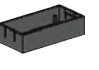



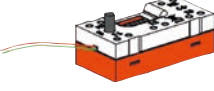


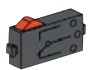
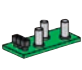






















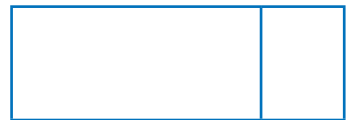
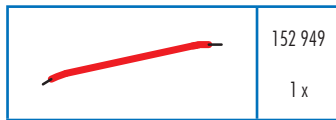
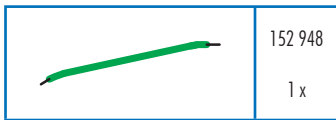
Schiebetür / Sliding door / Porte coulissante / Schuifdeur / Puerta corrediza / Porta corrediça / Porta scorrevole / Сдвижная дверь / 滑门63

Einzelteilübersicht
Spare parts list
Liste des pièces détachées

Onderdelenoverzicht
Lista da piezas
Resumo de peça individual

Singoli componenti
Перечень деталей
零件概览

	31 053 2 x		32 879 8 x		36 437 1 x		38 413 3 x
	31 058 2 x		32 881 8 x		36 443 1 x		38 414 1 x
	31 078 1 x		32 985 1 x		36 532 1 x		38 423 8 x
	31 082 1 x		35 031 2 x		36 912 3 x		38 428 6 x
	31 336 30 x		35 049 5 x		36 920 4 x		38 485 3 x
	31 337 22 x		35 063 1 x		36 922 5 x		38 543 1 x
	31 426 2 x		35 066 1 x		36 981 1 x		135 719 1 x
	31 436 2 x		35 073 1 x		37 237 11 x		136 775 1 x
	31 597 2 x		35 079 1 x		37 468 8 x		137 096 1 x
	31 848 3 x		35 084 1 x		37 679 7 x		152 059 2 x
	31 918 1 x		35 945 2 x		37 681 1 x		152 063 1 x
	31 981 7 x		35 969 8 x		37 783 2 x		152 218 2 x
	31 982 16 x		36 134 1 x		37 875 1 x		152 219 2 x
	31 983 2 x		36 264 1 x		38 216 8 x		152 220 2 x
	32 064 11 x		36 293 3 x		38 240 4 x		152 222 1 x
	32 330 2 x		36 323 2 x		38 241 3 x		152 223 2 x
	32 850 2 x		36 337 1 x		38 242 4 x		152 860 2 x



Ratschläge an überwachende Erwachsene

Advice for supervising adults

Recommandations à l'attention des adultes chargés de la surveillance

- Ausschließlich für Kinder von mindestens 8 Jahren geeignet. Die Anleitungen sollen den Erwachsenen befähigen die Experimente im Hinblick auf die Eignung für das betreffende Kind abzuschätzen.
- Not intended for children under 8 years of age. The instructions are intended to enable adults to assess the experiment's suitability for the child concerned.
- Boîte exclusivement appropriée aux enfants de plus de 8 ans. Les instructions devraient permettre aux adultes d'évaluer si l'enfant concerné est apte à effectuer les essais respectifs.

Adviezen voor de volwassene die toezicht houdt

Consejos de supervisión para adultos

Conselhos para os adultos vigilantes

- Uitsluitend geschikt voor kinderen vanaf minimaal 8 jaar. De gebruiksaanwijzingen dienen als hulp voor de volwassene om te kunnen beoordelen of de experimenten geschikt zijn voor het desbetreffende kind.
- Adecuado exclusivamente para niños de mínimo de 8 años. Las instrucciones deben facultar al adulto de evaluar el experimento con miras a su adecuación para el niño afectado.
- Adequado exclusivamente para crianças com, no mínimo, 8 anos. As instruções devem capacitar os adultos a avaliar os experimentos em relação à sua adequação para a criança pertinente.

Consigli per gli adulti che sorvegliano

Советы контролирующим взрослым

给进行监督的成人的建议

- Adatti esclusivamente per bambini di almeno 8 anni di età. I manuali devono consentire all'adulto di saper valutare gli esperimenti in merito alla loro adeguatezza per il bambino in questione.
- Только для детей старше 8 лет. Эти инструкции дают взрослым возможность оценить эксперименты с точки зрения их пригодности для ребёнка.
- 只适合于 8 岁以上的儿童。说明书应该能让成人判断该实验是否适合想做实验的孩子玩。

Montagetipps

Tips for assembly

Tuyaux pour le montage

Montagetips

Consejos para el montaje

"Dicas" para montagem

Consigli per il montaggio

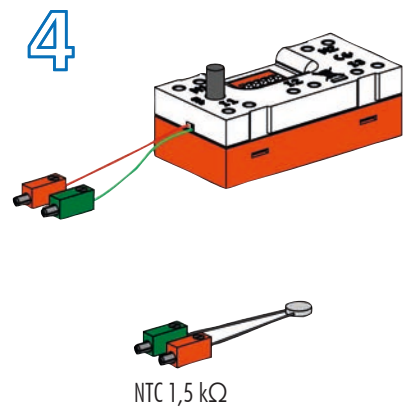
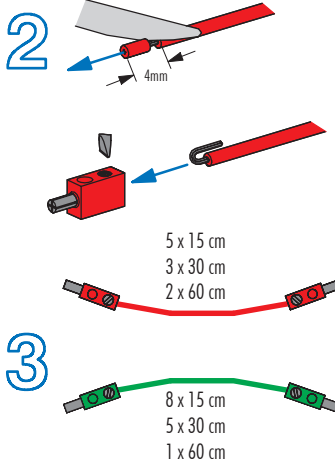
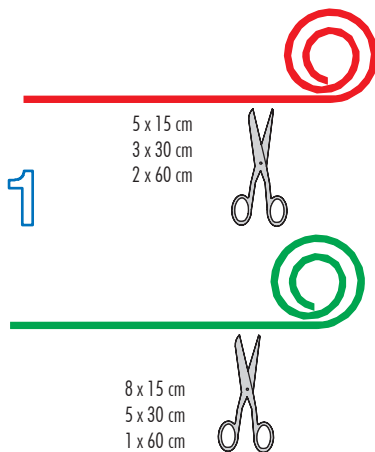
Советы по сборке

装配建议

Kabel und Stecker
Plugs and cables
Fiches et des câbles

Stekkers en cables
Enchufes en cables
Cabos e contatos

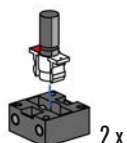
Cavi e conettori
Провода и штекеры
电缆和插头



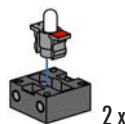
Fototransistor
Phototransistor
Phototransistor
Fototransistor
Fototransistores
Fototransistor
Fototransistor
Фототранзистор
光电晶体管



Kondensator 10µF/50V
Capacitor 10µF/50V
Condensateur 10 µF / 50 V
Condensator 10µF/50V
Condensador 10µF/50V
Condensador 10µF/50V
Condensatore 10µF/50V
Конденсатор 10 мкФ/50 В
电容 10µF/50V



LED
LED
DEL
LED
LED
LED
LED
LED
Светодиод
LED

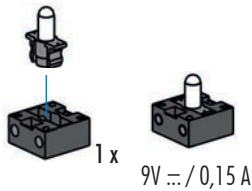


Achtung: Beim Anschluß auf richtige Polung achten. Rot = +
Caution: Make sure the terminals are connected correctly. Red = +
Attention: lors du raccordement, veiller à ce que la polarisation soit exacte, rouge = +
Pas op: let bij het aansluiten op de juiste polariteit, rood = +
Atención: al conectar, procurar que los polos estén correctamente colocados, roja = +
Atenção: Por ocasião da conexão atentar para a polaridade correta. Vermelho = +
Attenzione: nel collegamento osservare la corretta polarità. Rosso = +
Внимание: при подключении соблюдать полярность. Красный = +
注意: 连接时应注意极性正确。红色 = +



Montagetipps Tips for assembly Tuyaux pour le montage

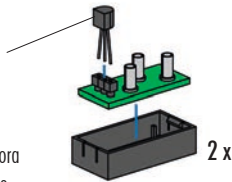
Linsenlampe
Lens tip lamp
Ampoule lentille
Lenslampje
Lampada lenticolare
Lâmpada de formato lenticular
Lampada lenticolare
Лампа с линзой
透视镜



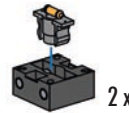
LED
LED
DEL
LED
LED
LED
LED
Светодиод
LED

Transistor BC 547 C

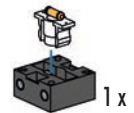
flache Seite nach außen
flat side outward
côté plat vers l'extérieur
vlakke zijde naar buiten
lado plano hacia fuera
face plana virada para fora
lato piatto verso l'esterno
Транзистор BC 547 C
платящая сторона наружу
晶体管 BC 547 C
扁平侧朝外



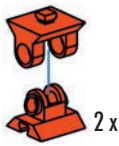
Widerstand 100kΩ, Sockel grau
100kΩ Resistor, gray base
Résistance 100 kΩ, socle gris
Weerstand 100kΩ, sokkel grijs
Resistencia 100kΩ, zócalo gris
Resistor 100kΩ, casquilho cinza
Resistore 100kΩ, base grigia
Сопротивление 100 кОм, серый цоколь
电阻 100kΩ, 灰色底座



Widerstand 10kΩ, Sockel weiß
10kΩ Resistor, white base
Résistance 10 kΩ, socle blanc
Weerstand 10kΩ, sokkel wit
Resistencia 10kΩ, zócalo blanco
Resistor 100kΩ, casquilho branco
Resistore 100kΩ, base bianca
Сопротивление 10 кОм, белый цоколь
电阻 10kΩ, 白色底座



1



2



Sicherheitshinweise Safety Information Consignes de sécurité

- Lies die Anleitung vor Versuchsbeginn, befolge sie und halte sie nachschlagebereit.
 - Bewahre den Experimentierkasten außerhalb der Reichweite von kleinen Kindern auf.
 - Alle Einzelteile, insbesondere bewegliche Teile sind falls notwendig zu warten und zu reinigen.
 - Achtung! Verletzungsgefahr an Bauteilen mit funktionsbedingten scharfen Kanten und Spitzen!
- Read these instructions before starting experiments; ensure they are followed and kept readily available for reference.
 - Keep the experiment kit out of reach of small children.
 - All components, especially moving parts, should be maintained and cleaned as necessary.
 - Caution! Be careful not to hurt yourself on components with sharp or pointed edges!
- Lisez le mode d'emploi avant de commencer les essais, suivez-le et maintenez-le à disposition afin que vous puissiez le consulter à tout moment.
 - Rangez la boîte expérimentation hors de portée de mains des enfants en bas âge.
 - Toutes les pièces détachées et en particulier les pièces mobiles, sont, si nécessaire, à entretenir et à nettoyer.
 - Attention! Risque de blessure sur les éléments comportant des arêtes et o pointes vives indispensables au bon fonctionnement!

Veiligheidsrichtlijnen Indicaciones de seguridad Observações sobre segurança

- Lees de gebruiksaanwijzing voor het begin van het experiment door, volg de aanwijzingen erin op en houd haar binnen handbereik voor als u het niet meer weet.
 - Houd de experimenteerdoos uit de buurt van kleine kinderen.
 - Alle onderdelen, vooral de bewegende delen, kunnen, indien noodzakelijk, onderhouden en gereinigd worden.
 - Let op! U kunt zich bezeren aan bouwstenen met scherpe randen of punten!
- Lee estas instrucciones antes de iniciar el ensayo, cúmplelas y tenlas a mano para consultas.
 - Guarda la caja de experimentación fuera del alcance de niños pequeños.
 - Es necesario limpiar y mantener en buen estado todas las diferentes piezas - especialmente las piezas móviles.
 - Atención! Existe el peligro de lesión con i pezzi di costruzione che hanno bordi e punte spigolosi necessari per la funzionalità del pezzo!
- Leia as instruções antes do início do experimento, observe-as e mantenha-as sempre à mão para verificação.
 - Guarde a caixa de experimentos fora do alcance de crianças pequenas.
 - Caso necessário, todas as peças individuais, especialmente peças móveis, tem que ser submetidas à manutenção e ser limpadas.
 - Atenção! Perigo de ferimentos em peças componentes com cantos vivos e pontas obrigatórios para o funcionamento !

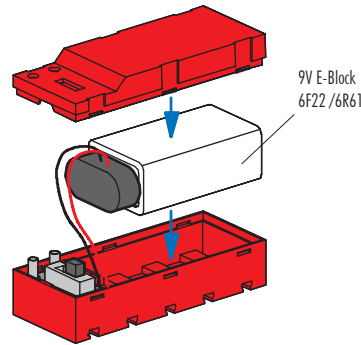
Informazioni per la sicurezza Указания по технике безопасности 安全指南

- Leggi le istruzioni prima di iniziare l'esperimento, rispettale e tienile a portata di mano per poterle consultare in caso di bisogno.
 - Conserva la cassetta di sperimentazione lontano dalla portata dei bambini piccoli.
 - Se necessario, tutti i singoli componenti, soprattutto le parti mobili, si devono eventualmente sottoporre a manutenzione e pulizia.
 - Attenzione! Pericolo di lesioni dovute a componenti con spigoli vivi e punte per motivi funzionali!
- Прочитай инструкцию до начала эксперимента, выполняй её требования и держи наготове, чтобы обратиться к ней при необходимости.
 - Храни набор для экспериментов в месте, недоступном для маленьких детей.
 - Все детали, особенно подвижные, требуют ухода и чистки.
 - Будьте осторожны! Об острые края деталей и и наконечники можно порезаться!
- 请在使用前阅读说明书，并遵守及妥善保管，以备将来参考。
 - 实验构件要存放在幼儿够不到的地方。
 - 必要时应保养和清洁所有零件，尤指运动部件。
 - 注意！因功能需要而带有锋利的棱边和尖角的部件可能会带来受伤危险！

Sicherheitshinweise Safety Information Consignes de sécurité

Veiligheidsrichtlijnen Indicaciones de seguridad Observações sobre segurança

Informazioni per la sicurezza Указания по технике безопасности 安全指南



Batterie ist nicht Inhalt der Packung
Battery not included
Batterie non comprise
De batterij wordt niet meegeleverd
La batería no está incluida en el suministro
A bateria não é o conteúdo da embalagem
La batteria non è inclusa nella confezione
Батарея в комплект не входит
包装中不含电池

1 Batterie 9Volt-Block Alkaline oder 1 NiMH-Akku 9V

- Nicht wiederaufladbare Batterien dürfen nicht geladen werden
- Aufladbare Batterien dürfen nur von Erwachsenen geladen werden
- Aufladbare Batterien sind aus dem Batteriehalter herauszunehmen, bevor sie geladen werden.
- Batterien müssen mit der richtigen Polarität eingelegt werden.
- Leere Batterien müssen aus dem Spielzeug herausgenommen werden
- Die Anschlussklemmen dürfen nicht kurzgeschlossen werden.
- Verbrauchte Batterien dem Sondermüll zuführen.
- Drähte nicht in Steckdose einführen!
- Ladegerät regelmäßig auf Schäden überprüfen. Bei einem Schaden darf das Ladegerät bis zur vollständigen Reparatur nicht mehr verwendet werden.
- Achtung! Durch (Schaltungs-) Fehler oder unzulässige Veränderungen können Temperaturerhöhungen an berührbaren Oberflächen die zulässigen Grenzwerte überschreiten.
- Durch eine zu hohe Spannung oder durch einen Kurzschluss können elektronische Bauteile zerstört werden.

9V rechargeable battery or 9 V alkaline dry cell

- Do not attempt to charge NON-rechargeable batteries.
- Rechargeable batteries are only to be charged by adults.
- Take rechargeable batteries out of the battery tray before charging them.
- Insert batteries with the correct polarity.
- Remove dead batteries from the toy.
- Do not short circuit the connecting terminals!
- Discard spent dry cells at special waste disposal centre.
- Do not insert the wires into an outlet!
- Regularly inspect battery charger for damage. If the battery charger has been damaged, it should not be used further until fully repaired.
- Caution! (Connection) errors or unauthorized changes can cause temperature increases on exposed surfaces that can exceed allowable limits.
- Impermissibly high voltage or a short circuit can destroy electronic components.

pile 9V ou accu 9V

- Il est interdit de recharger des piles qui ne sont pas des accumulateurs
- Le chargement des accumulateurs doit toujours se faire par des adultes
- Retirer les accumulateurs du support de pile avant de les recharger.
- Veiller à la polarité correcte lors de la mise en place des piles.
- Retirer impérativement les piles ou accumulateurs vides du jouet.
- Il est interdit de court-circuiter les bornes de raccordement.
- Jeter les piles usagées dans un conteneur spécial réservé à cet effet.
- Ne pas introduire les fils dans une prise !
- Contrôlez régulièrement le chargeur en vue d'éventuelles détériorations
- En cas de détérioration, il est interdit d'utiliser le chargeur jusqu'à ce qu'il ait été intégralement réparé
- Attention ! Les erreurs (de commutation) ou les modifications inadmissibles peuvent avoir pour effet d'augmenter la température des surfaces, qu'on peut toucher, au-delà des valeurs limites admissibles.
- Une tension trop élevée ou un court-circuit risque de détériorer les éléments de construction électroniques.

alkaline batterije of oplaadbare batterije (9Volt)

- Niet-oplaadbare batterijen mogen niet worden opgeladen.
- Oplaadbare batterijen mogen uitsluitend door volwassenen worden opgeladen.
- Oplaadbare batterijen moeten uit de batterijhouder worden verwijderd, voordat deze worden opgeladen.
- De batterijen moeten met de juiste polariteit worden geplaatst.
- Leg de batterijen met de juiste polariteit op de aansluitingen.
- De aansluitklemmen mogen niet worden kortgesloten.
- Afleveren gebruikte batterijen bij het klein chemisch afval (KCA).
- Geen draden in de contactdoos steken!
- Laadtoestel regelmatig controleren op schade. Bij schade mag het laadtoestel niet meer gebruikt worden tot het volledig hersteld is.
- Attentie! Door (schakel-)fouten of ontoelaatbare veranderingen kunnen temperatuurverhogingen ontstaan op aanraakbare oppervlakken die de toegestane grenswaarden overschrijden.
- Door een te hoge spanning of door kortsluiting kunnen elektronische componenten onherstelbaar worden beschadigd.

pila alcalina bloque de 9 Voltios o acumulador NiMH- de 9 Voltios

- Las pilas no recargables no pueden ser cargadas
- Las pilas recargables sólo pueden ser cargadas por un adulto
- Las pilas recargables deben ser extraídas del compartimento de pilas antes de que sean cargadas.
- Las pilas deben ser colocadas con la polaridad correcta.
- Las pilas descargadas deben ser extraídas del juguete
- Los bornes de conexión no pueden ser puestos en cortocircuito.
- Retirar las baterías viejas, desechándolas en un depósito de basuras especiales.
- No introducir hilos en la toma de corriente!
- Comprobar con regularidad si el cargador presenta daños. En caso de presentar daños, el cargador no debe volver a ser utilizado hasta que esté completamente reparado.
- ¡Atención! Debido a errores (de circuito) o modificaciones inadmisibles, los incrementos de temperatura en superficies de contacto pueden sobrepasar los valores límite admisibles.
- Debido a una tensión demasiado elevada o por un cortocircuito se pueden destruir componentes electrónicos.

Bateria alcalina de bloco de 9 V ou acumulador NiMH- de 9 V

- Pilhas não recarregáveis não devem ser novamente carregadas.
- Pilhas recarregáveis somente devem ser recarregadas por adultos.
- Pilhas recarregáveis devem ser retiradas do compartimento de pilhas antes de serem carregadas.
- As pilhas devem ser colocadas com a polaridade correta.
- As pilhas descarregadas devem ser retiradas do brinquedo.
- Os terminais de conexão não devem ser curto-circuitados.
- Eliminar as baterias esgotadas como desperdício perigoso
- Nunca introduzir fios na tomada!
- Verificar regularmente se o carregador apresenta danos. Em caso de dano, o carregador não deverá ser utilizado enquanto não estiver plenamente consertado.
- Atenção! Através de erros (de conexão) ou alterações inadmissíveis, os aumentos de temperatura podem exceder os valores limite admissíveis em superfícies expostas a contato.
- Devido a uma tensão muito alta ou devido a um curto-circuito, os componentes podem ser destruídos.

1 batteria alcalina da 9 V o 1 batteria NiMH- ricaricabile da 9V

- Le batterie non ricaricabili non devono essere ricaricate
- Le batterie ricaricabili devono essere ricaricate da persone adulte
- Le batterie ricaricabili si devono estrarre dal supporto prima di ricaricarle.
- Le batterie si devono inserire rispettando la polarità.
- Togliere le batterie dal giocattolo quando sono scariche
- I moschetti di allacciamento non devono essere cortocircuitati.
- Smaltire le batterie usate negli appositi contenitori per la raccolta differenziata.
- Non inserire i fili nella presa elettrica.
- Controllare periodicamente se il caricabatterie presenta dei danni. In caso di danni, il caricabatterie non deve più essere utilizzato fino alla riparazione.
- Attenzione! Errori (di cablaggio) o modifiche non consentite possono fare aumentare oltre i limiti ammessi la temperatura delle superfici che si possono toccare.
- Una tensione troppo elevata o un cortocircuito possono distruggere i componenti elettronici.

1 алкалиновая батарейка на 9 В или 1 никель-кадмиевый аккумулятор, 9 В

- Не пытайтесь заряжать неперезаряжаемые батарейки.
- Зарядку перезаряжаемых аккумуляторов разрешается выполнять только взрослым.
- Перед зарядкой перезаряжаемых аккумуляторов извлеките их из аккумуляторного отсека.
- При установке аккумуляторов на место соблюдайте полярность.
- Разряженные батарейки необходимо извлекать из игрушки.
- Не замыкайте коротко соединительные клеммы.
- И использованные батареи утилизировать как спецотходы.
- Не вставляйте в розетку провода!
- Регулярно проверяйте зарядное устройство на отсутствие повреждений. При наличии повреждений использовать зарядное устройство до выполнения его полного ремонта не разрешается.
- Внимание! Из-за ошибок (в соединениях) или неразрешённых изменений возможен нагрев касаемых поверхностей выше допустимых значений.
- Из-за высокого напряжения или короткого замыкания может произойти разрушение электронных деталей.

1 个 9V 的碱性方电池或 1 个 9V 的 NiMH- 蓄电池

- 不得给非充电电池充电
- 只允许由成年人给充电电池充电
- 在充电前必须将充电电池从电池夹中取出。
- 必须按照正负极正确放入电池。
- 必须从玩具中取出没有电的电池
- 接线柱不允许被短路。
- 用完了的电池应作为特种垃圾处理。
- 禁止将金属丝插入插座！
- 经常检查充电器是否有损坏情况。如果充电器有损，直到完全修好为止不能再用。
- 注意！由（接线）故障或未经允许的改装可能会使可接触表面的温度超过允许的极限值。
- 过高的电压或者短路可能会损坏电子部件。

Das Spielzeug darf nur mit einer der folgenden fischertechnik Energiequellen benutzt werden:

Art.-Nr.: 135719 Batteriehalter 9V oder Art.-Nr.: 35537 Accu Pack 8,4V.

The toy may only be used with one of the following fischertechnik energy sources:

Art No.: 135719 battery tray 9V or Art No.: 35537 Accu Pack 8.4V.

L'utilisation de ce jouet n'est permis qu'avec l'une des sources d'énergie fischertechnik suivantes:

Art. n° : 135719 support de pile 9 volts ou Art. n° : 35537 pack d'accumulateurs 8,4 volts.

Het speelgoed mag uitsluitend met een van de volgende fischertechnik energiebronnen worden gebruikt:

art.nr.: 135719 batterijhouder 9V of art.nr.: 35537 accupack 8,4V

El juguete se debe utilizar únicamente con una de las siguientes fuentes de energía:

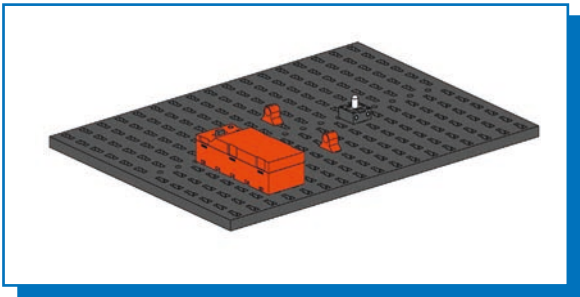
Art. No. 135719 soporte de pila de 9V o Art. No. 35537 paquete acumulador de 8,4V.

O brinquedo somente pode ser utilizado com uma das seguintes fontes de energia da fischertechnik: art. nº: 135719 Suporte de bateria de 9 V ou art. nº: 35537 Bloco de bateria de 8,4V.

Questo giocattolo può essere utilizzato solo con le seguenti fonti di energia fischertechnik: cod. prod.: 135719 portabatteria da 9V oppure cod. prod.: 35537 confezione batterie da 8,4V.

Игрушку можно использовать только с одним из следующих источников энергии от fischertechnik: арт. №: 135719 держатель батарейки 9В или арт. №: 35537 Accu Pack 8,4В

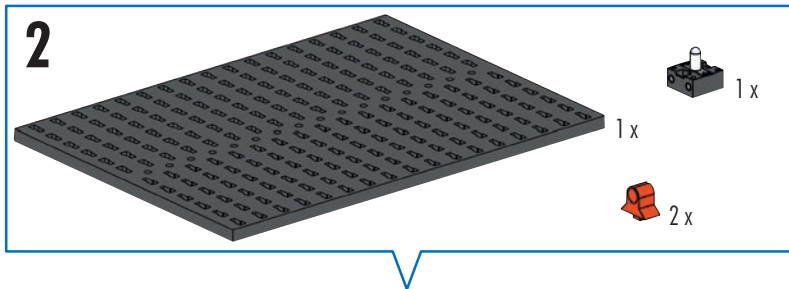
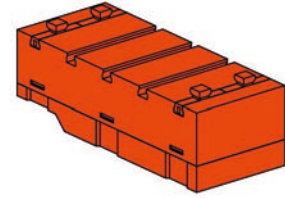
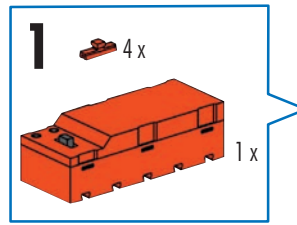
该玩具只允许使用如下的慧鱼 (fischertechnik) 能量源：商品号：135719，9V 电池夹，或者商品号：35537，8.4V 电池套件 (Accu Pack)



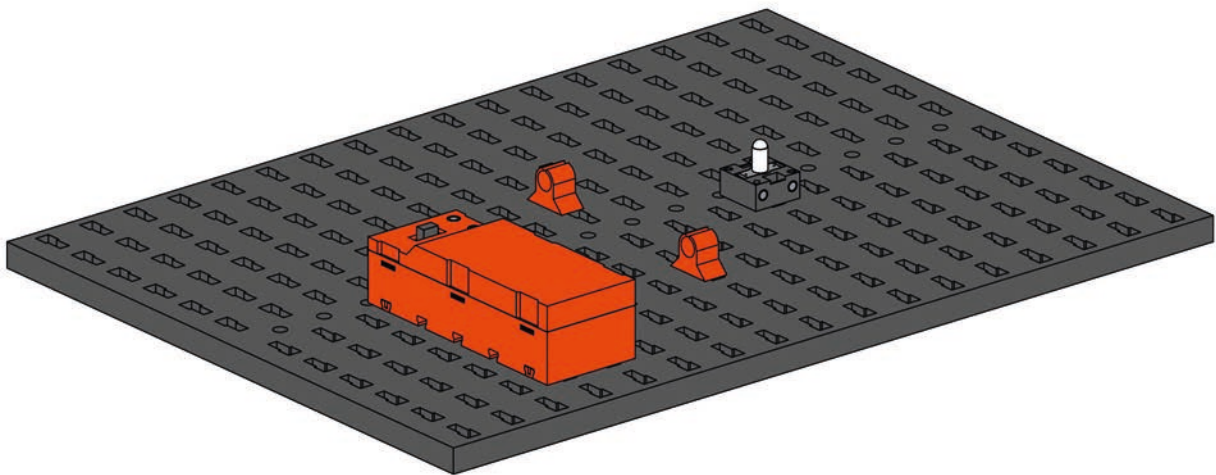
Einfacher Stromkreis
Simple electrical circuit
Simple circuit électrique

Eenvoudig stroomcircuit
Circuito de corrente simple
Circuito elétrico simples

Circuito elettrico semplice
Простая электрическая цепь
简单电路



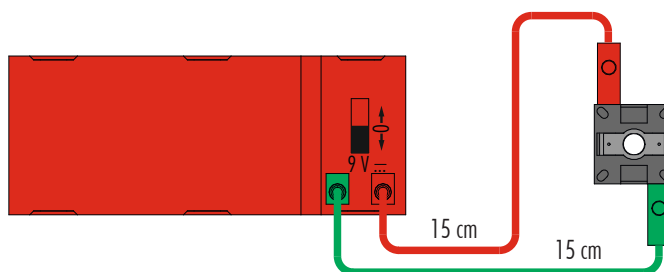
Linsenlampe
Lens tip lamp
Ampoule lentille
Lenslampje
Lampada lenticolare
Lâmpada de formato lenticular
Lampada lenticolare
Лампа с линзой
透镜灯



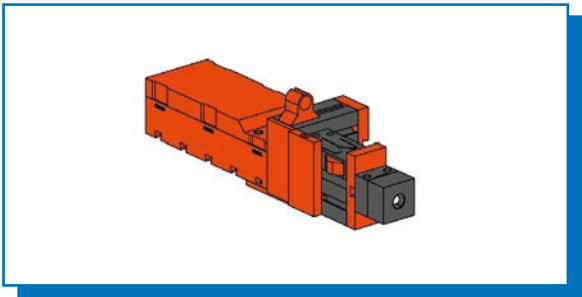
Schaltplan
Circuit diagram
Plan électrique

Schakelschema
Diagrama de circuitos
Plano elétrico de ligação

Schema elettrico
Схема подключения
电路图



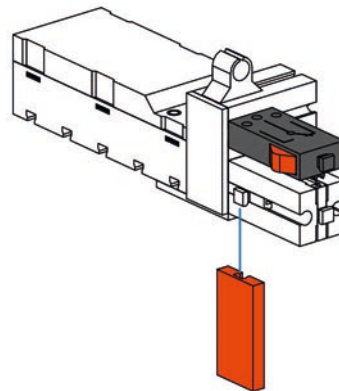
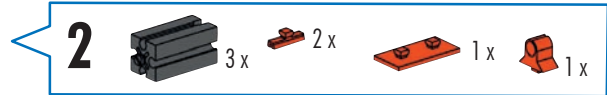
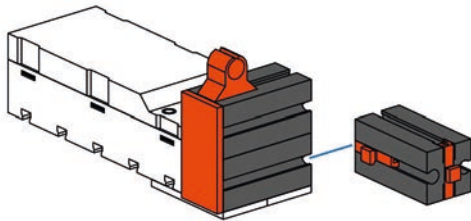
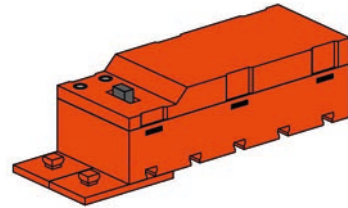
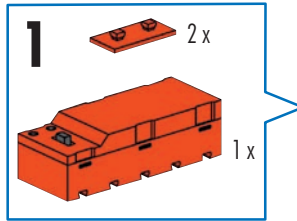
Linsenlampe
Lens tip lamp
Ampoule lentille
Lenslampje
Lampada lenticolare
Lâmpada de formato lenticular
Lampada lenticolare
Лампа с линзой
透镜灯

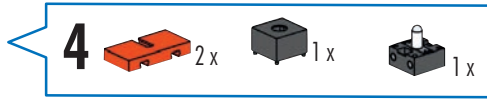
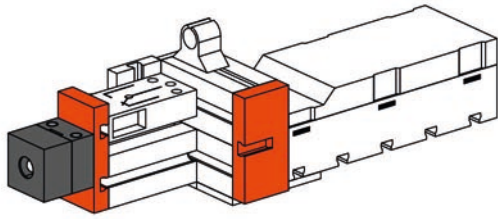


Taschenlampe
Flashlight
Lampe de poche

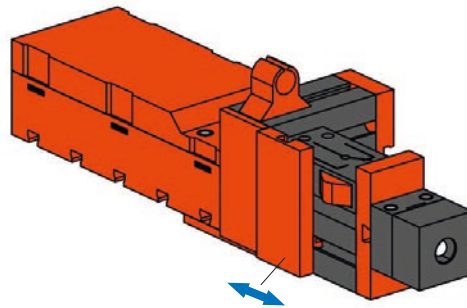
Zaklamp
Linterna
Lanterna

Torcia elettrica
Настольная лампа
手电筒





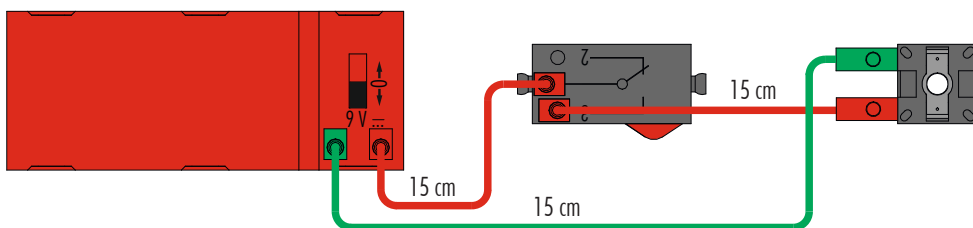
Linsenlampe
 Lens tip lamp
 Ampoule lentille
 Lenslampje
 Lampada lenticolare
 Lâmpada de formato lenticular
 Lampada lenticolare
 Лампа с линзой
 透镜灯



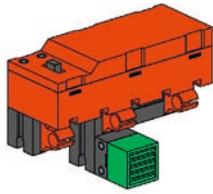
Schaltplan
 Circuit diagram
 Plan électrique

Schakelschema
 Diagrama de circuitos
 Plano elétrico de ligação

Schema elettrico
 Схема подключения
 电路图



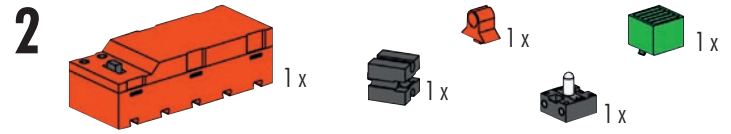
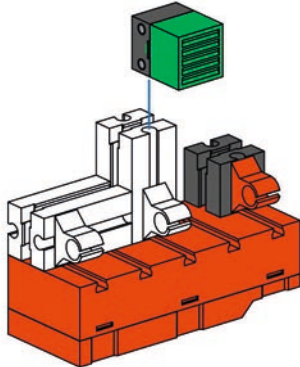
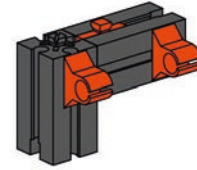
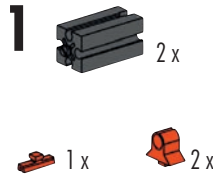
Linsenlampe
 Lens tip lamp
 Ampoule lentille
 Lenslampje
 Lampada lenticolare
 Lâmpada de formato lenticular
 Lampada lenticolare
 Лампа с линзой
 透镜灯



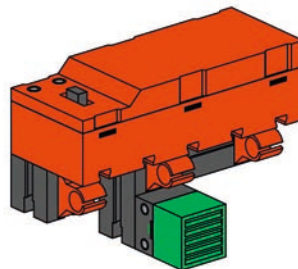
Durchgangsprüfer
Continuity tester
Contrôleur de continuité

Ohmmeter
Probador de continuidad
Dispositivo de teste de continuidade

Misuratore di continuità
Тестер
断路检测仪



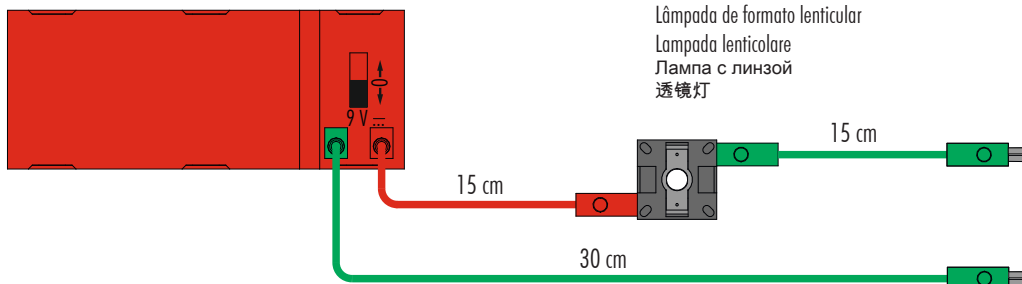
Linsenlampe
Lens tip lamp
Ampoule lentille
Lenslampje
Lampada lenticolare
Lâmpada de formato lenticular
Lampada lenticolare
Лампа с линзой
透镜灯



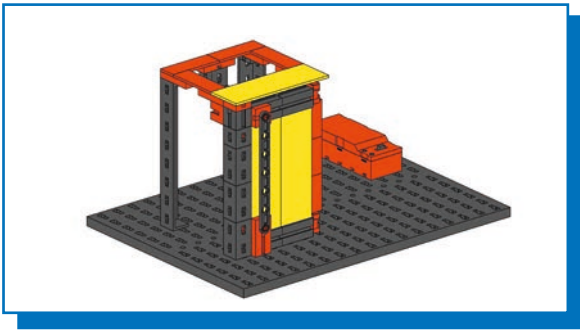
Schaltplan
Circuit diagram
Plan électrique

Schakelschema
Diagrama de circuitos
Plano elétrico de ligação

Schema elettrico
Схема подключения
电路图



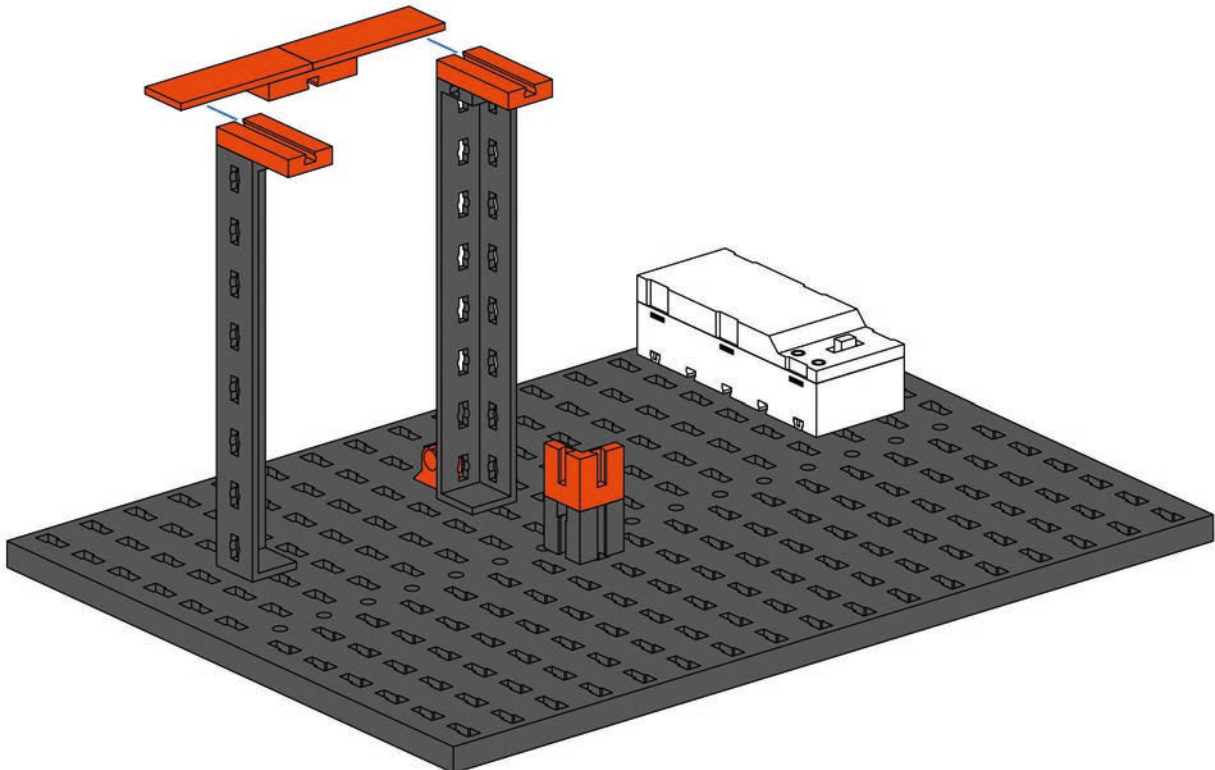
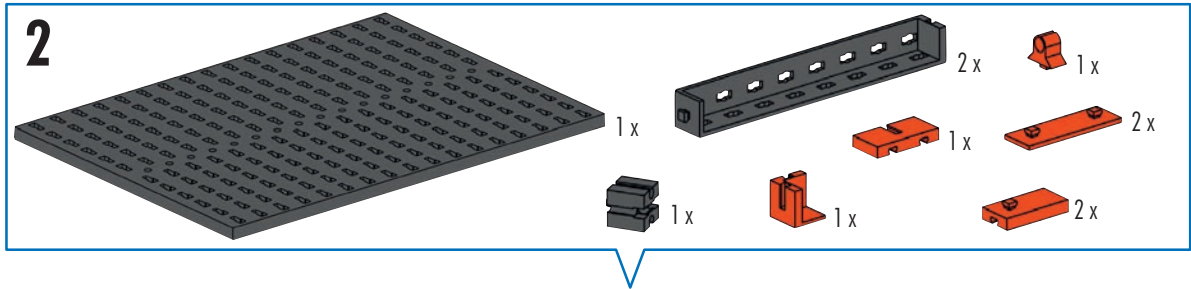
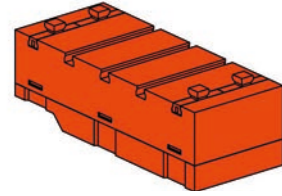
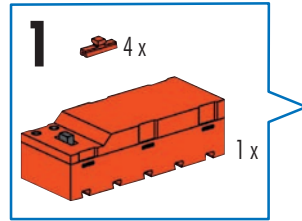
Linsenlampe
Lens tip lamp
Ampoule lentille
Lenslampje
Lampada lenticolare
Lâmpada de formato lenticular
Lampada lenticolare
Лампа с линзой
透镜灯

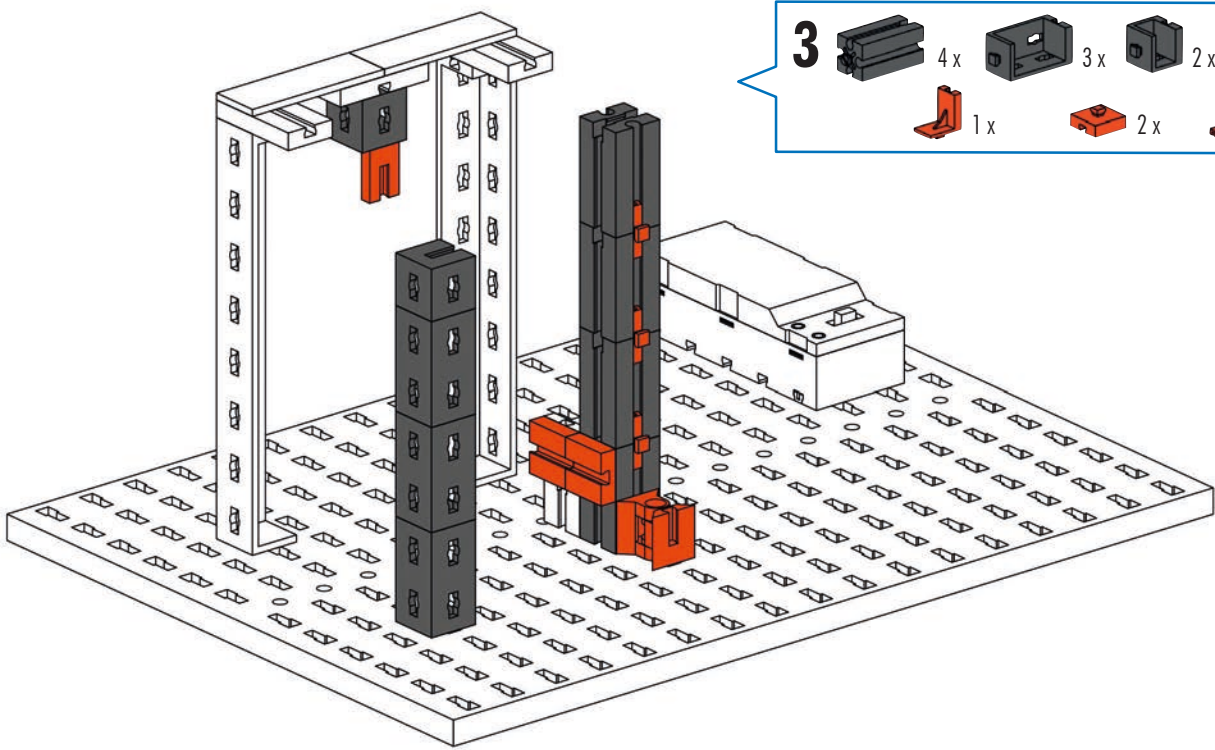


Kühlschrankbeleuchtung
Refrigerator light
Éclairage d'un réfrigérateur

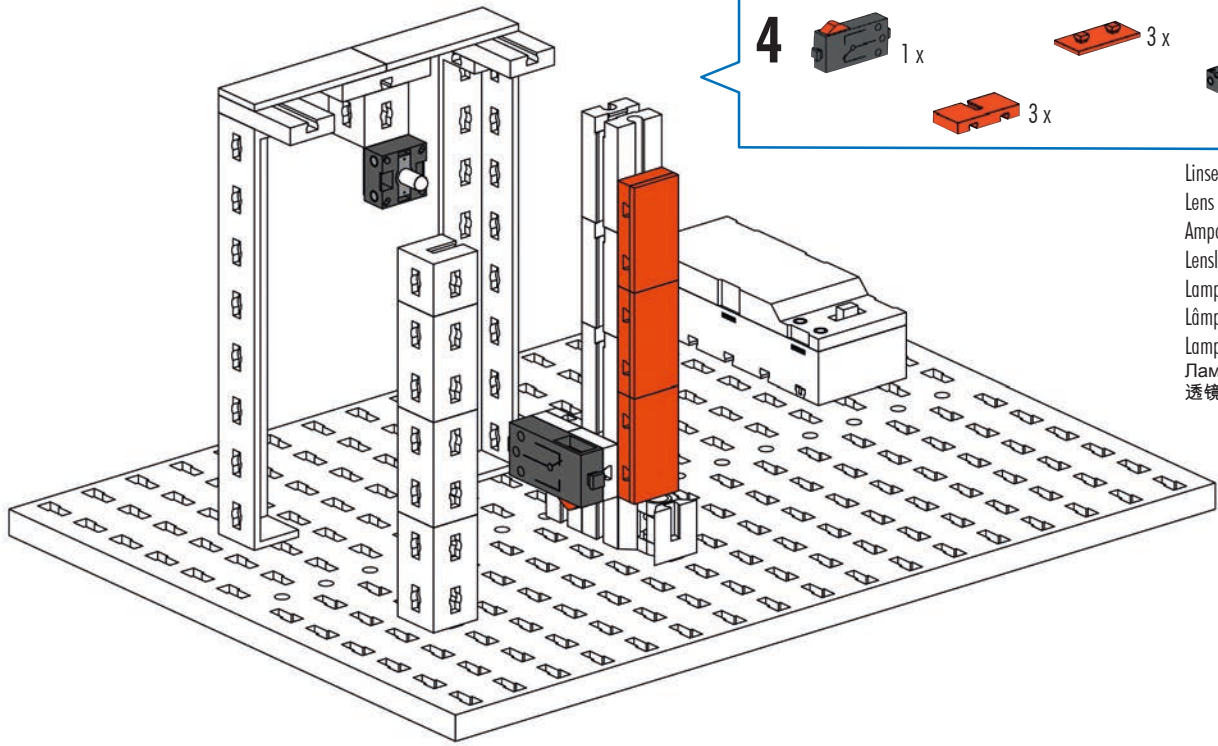
Koelkastverlichting
Iluminación de refrigerador
Iluminação de refrigerador

Illuminazione frigorifero
Освещение
холодильника
冰箱照明灯





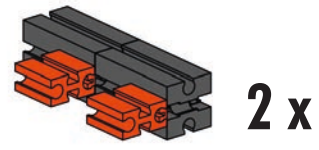
- 3** 4x 3x 2x 1x
 1x 2x 3x



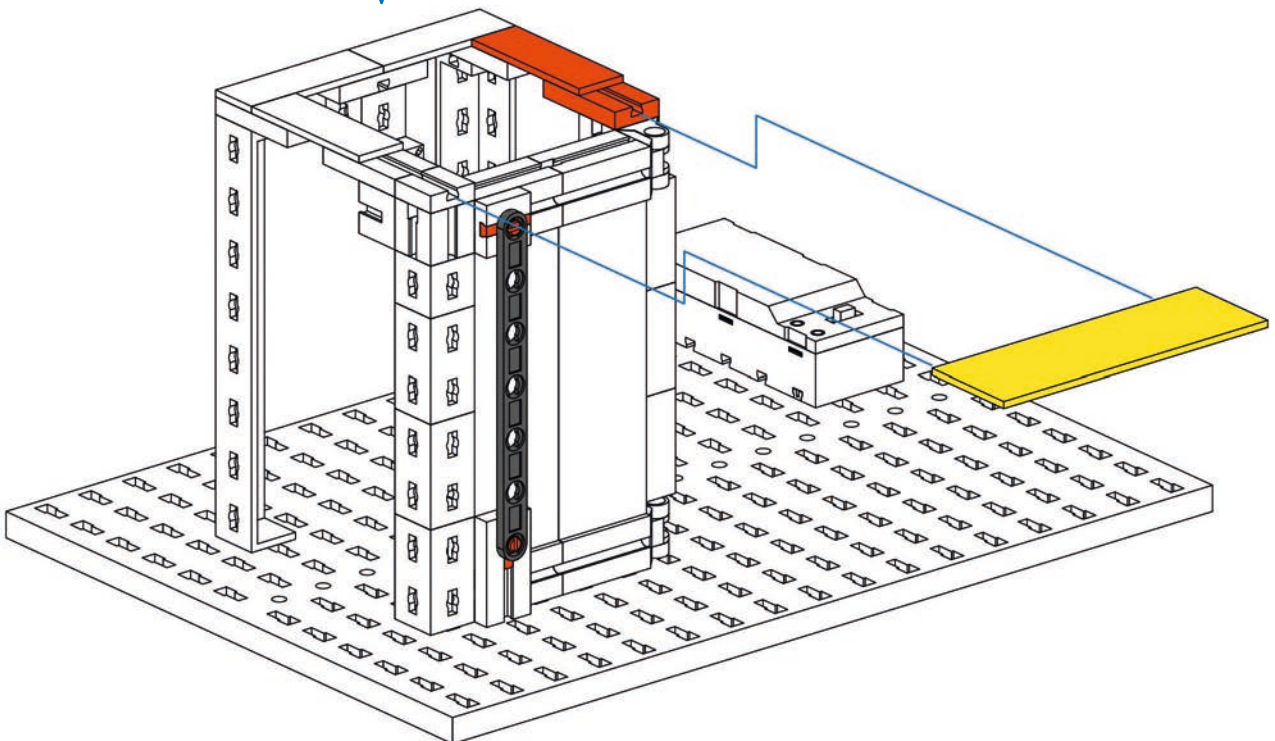
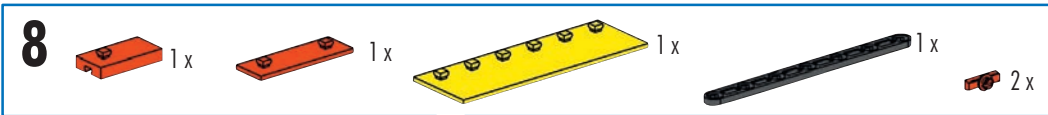
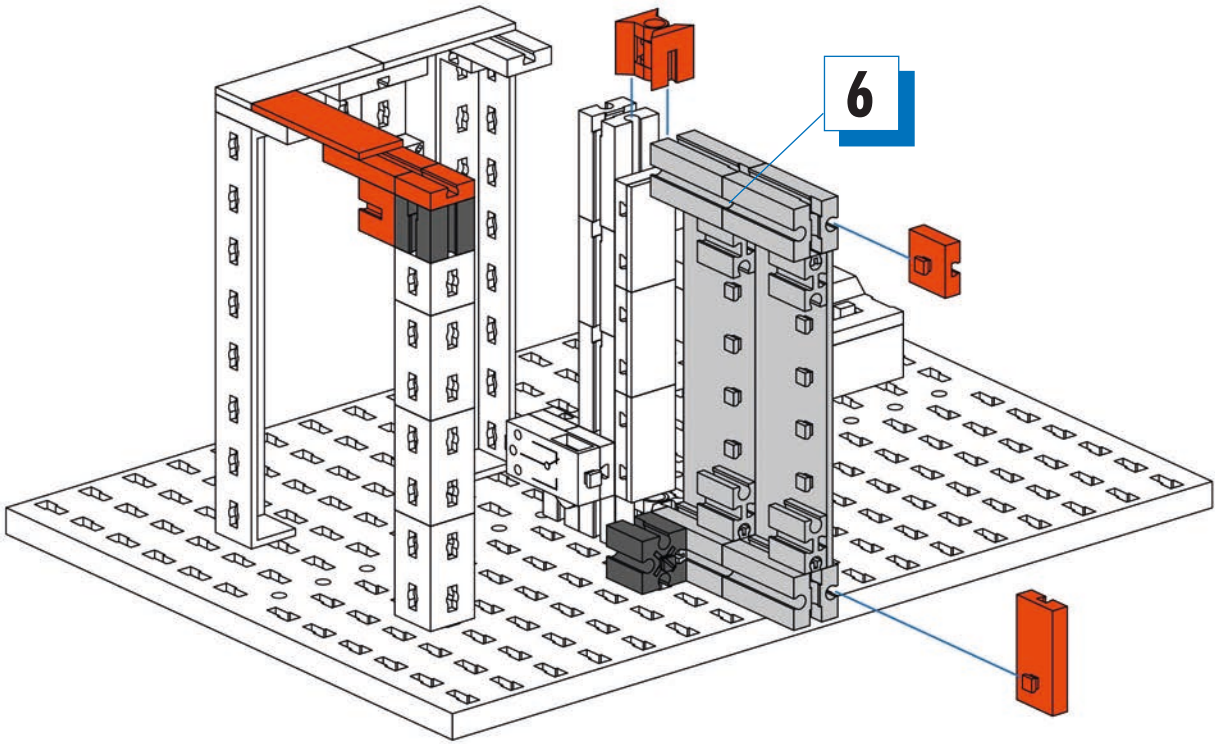
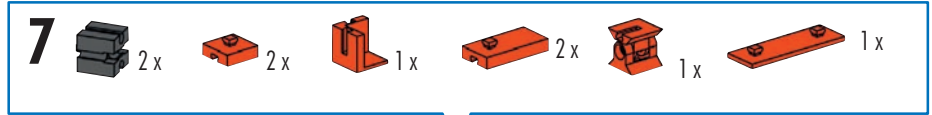
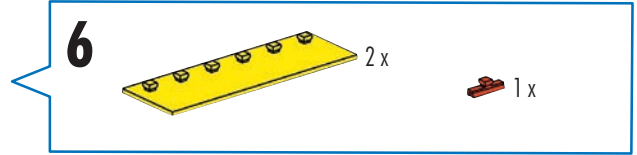
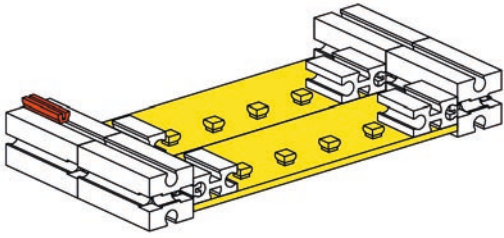
- 4** 1x 3x 3x 1x

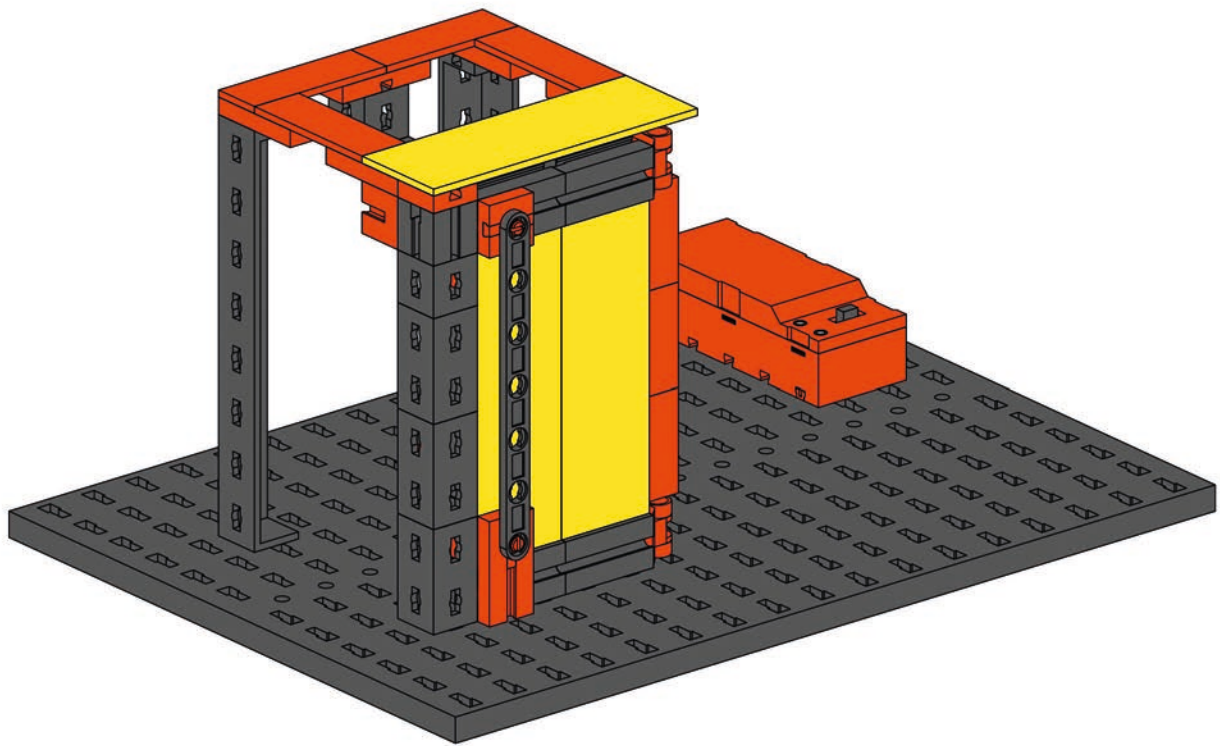
Linsenlampe
 Lens tip lamp
 Ampoule lentille
 Lenslampje
 Lampada lenticolare
 Lâmpada de formato lenticular
 Lampada lenticolare
 Лампа с линзой
 透镜灯

- 5** 4x 4x 4x



2x

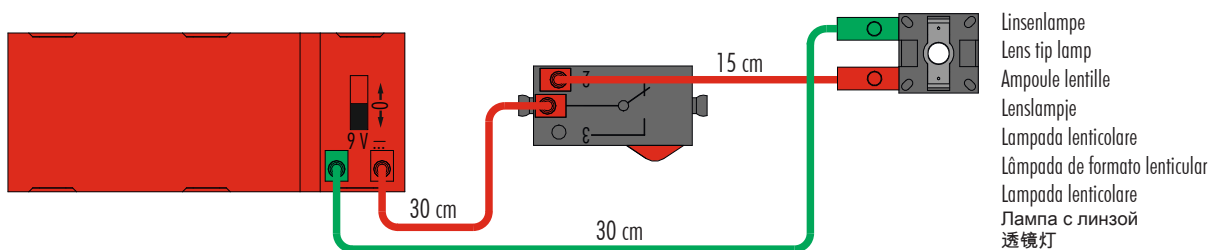


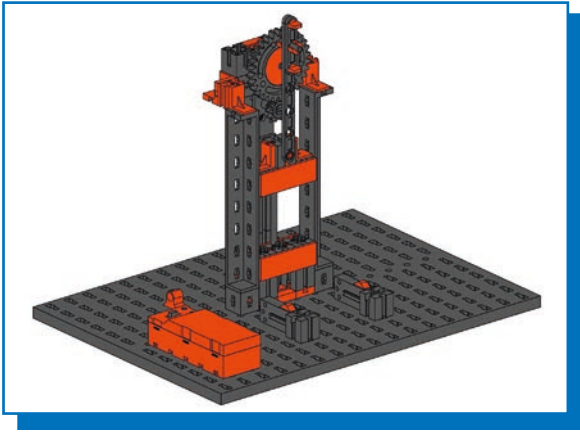


Schaltplan
Circuit diagram
Plan électrique

Schakelschema
Diagrama de circuitos
Plano elétrico de ligação

Schema elettrico
Схема подключения
电路图

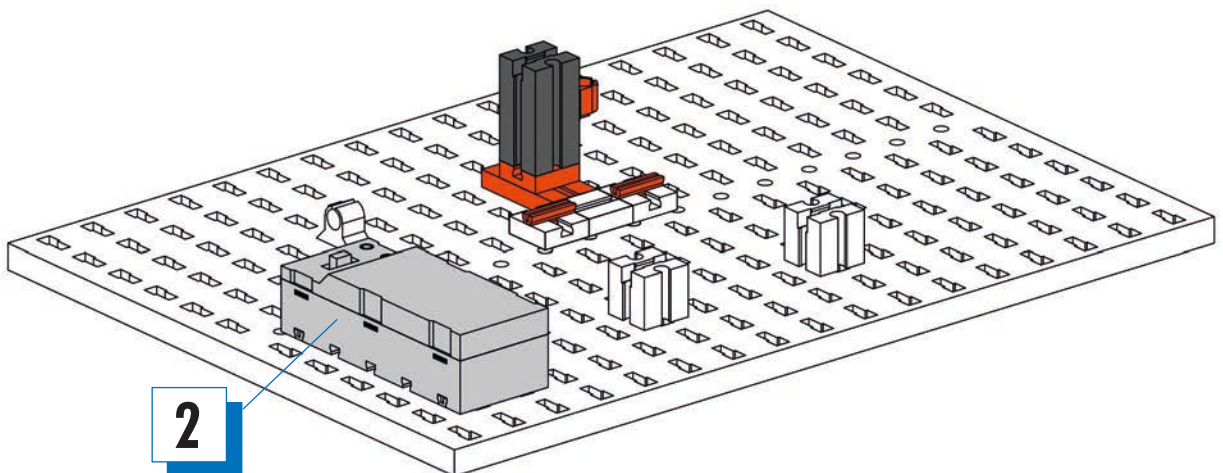
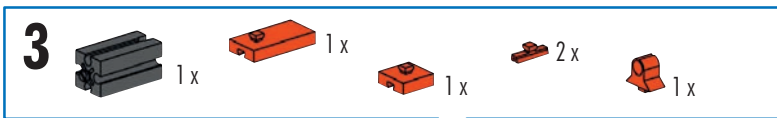
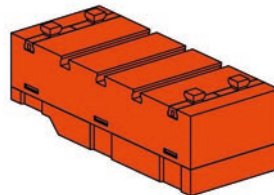
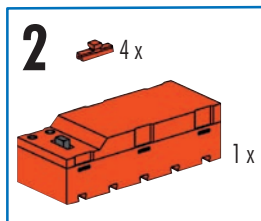
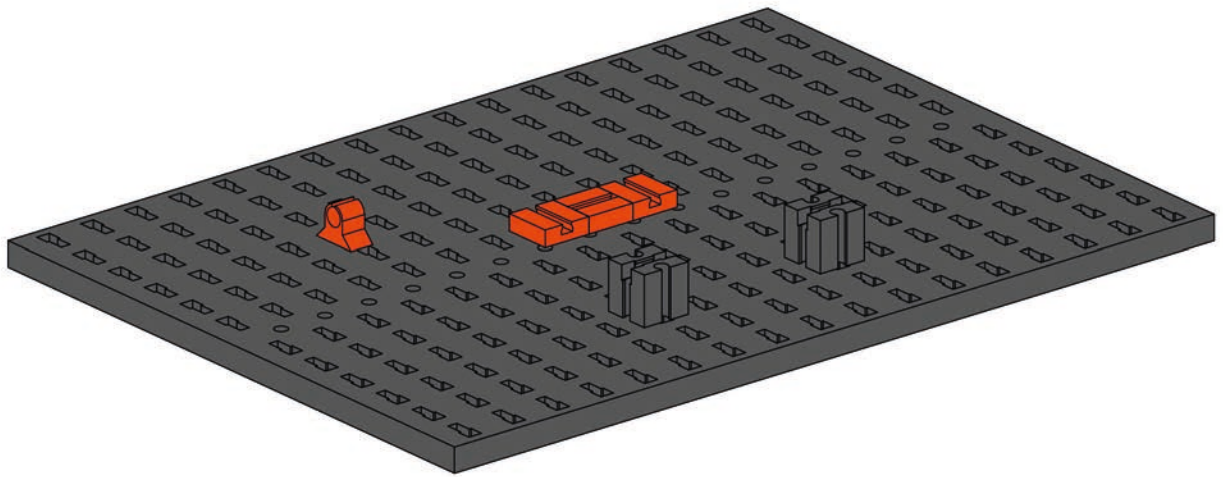
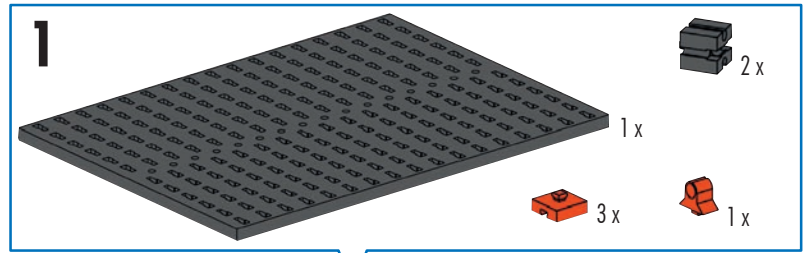


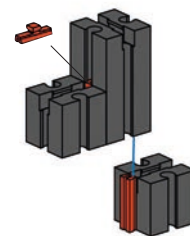
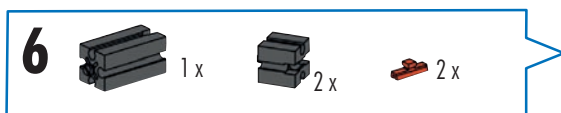
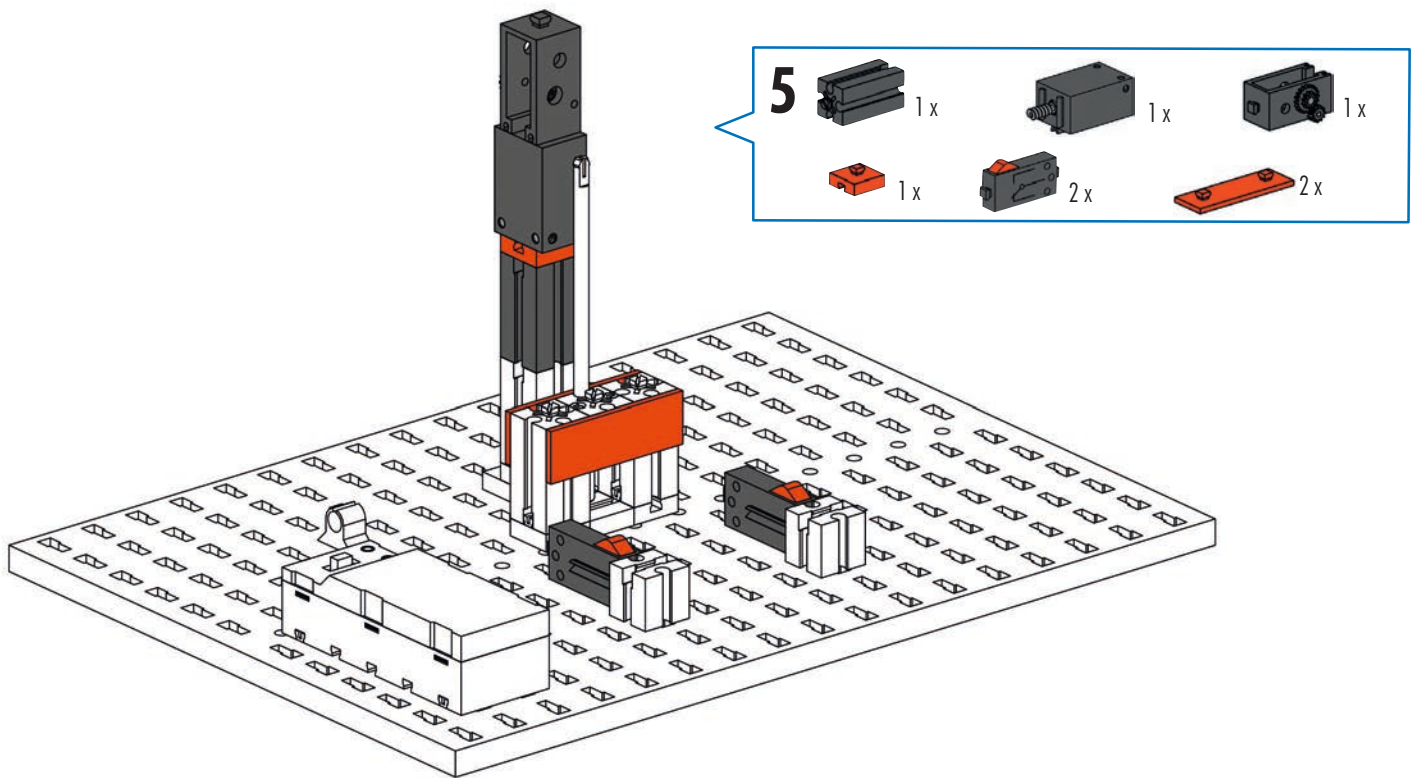
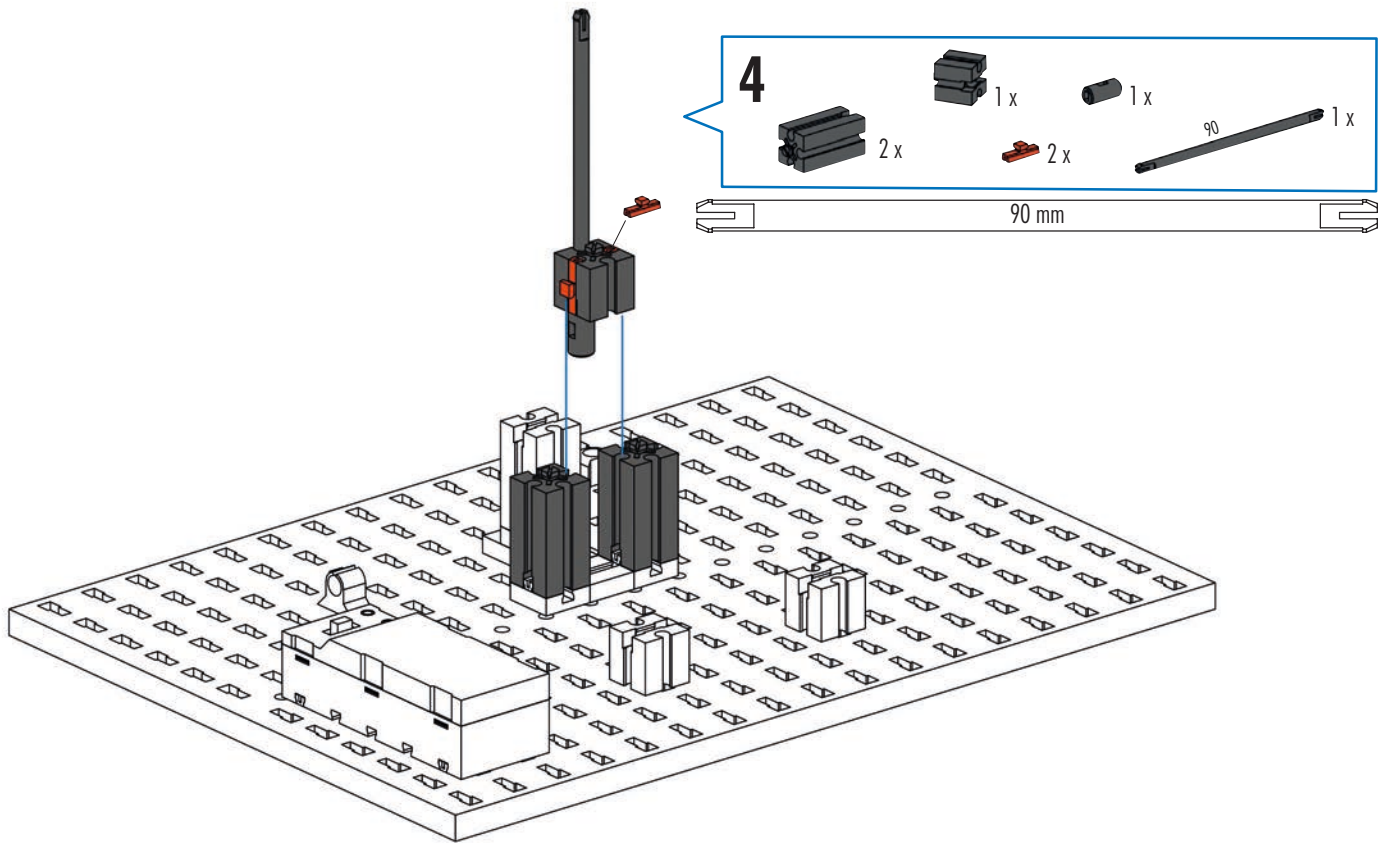


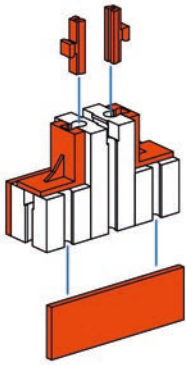
Stanze
Punch
Estampe


Stansmaschine
Punzonadora
Punção

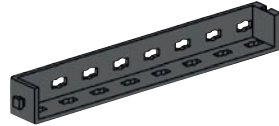

Pressa per coniare
Высечной пресс
冲床

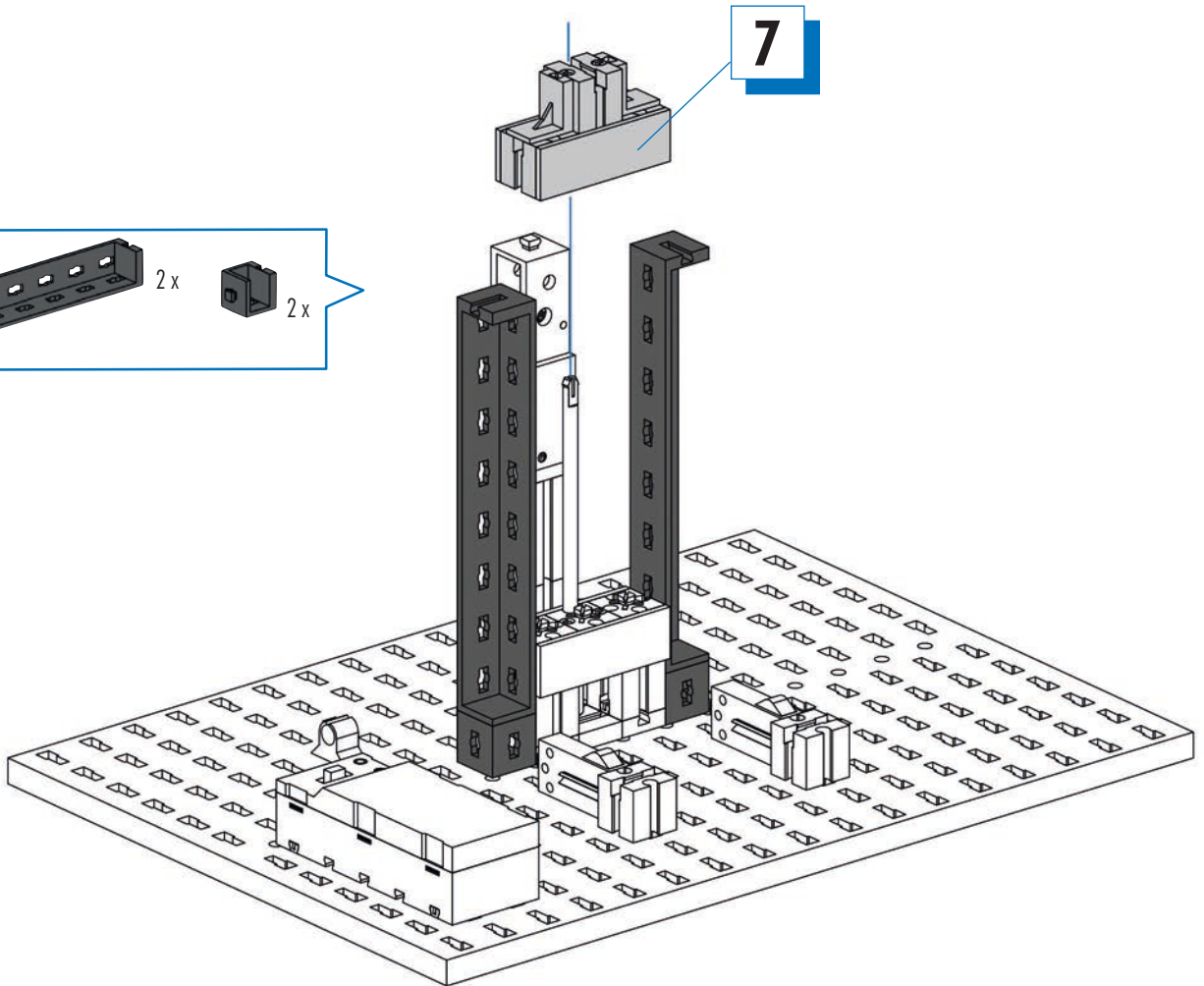








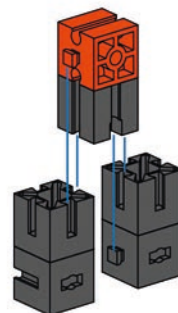


7  2x  2x  2x

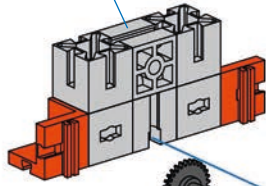
8  2x  2x



9  1x  1x  2x  2x

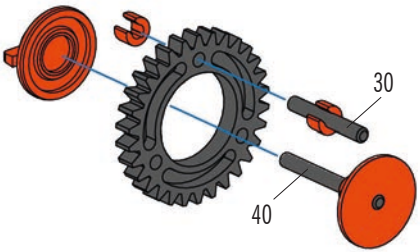
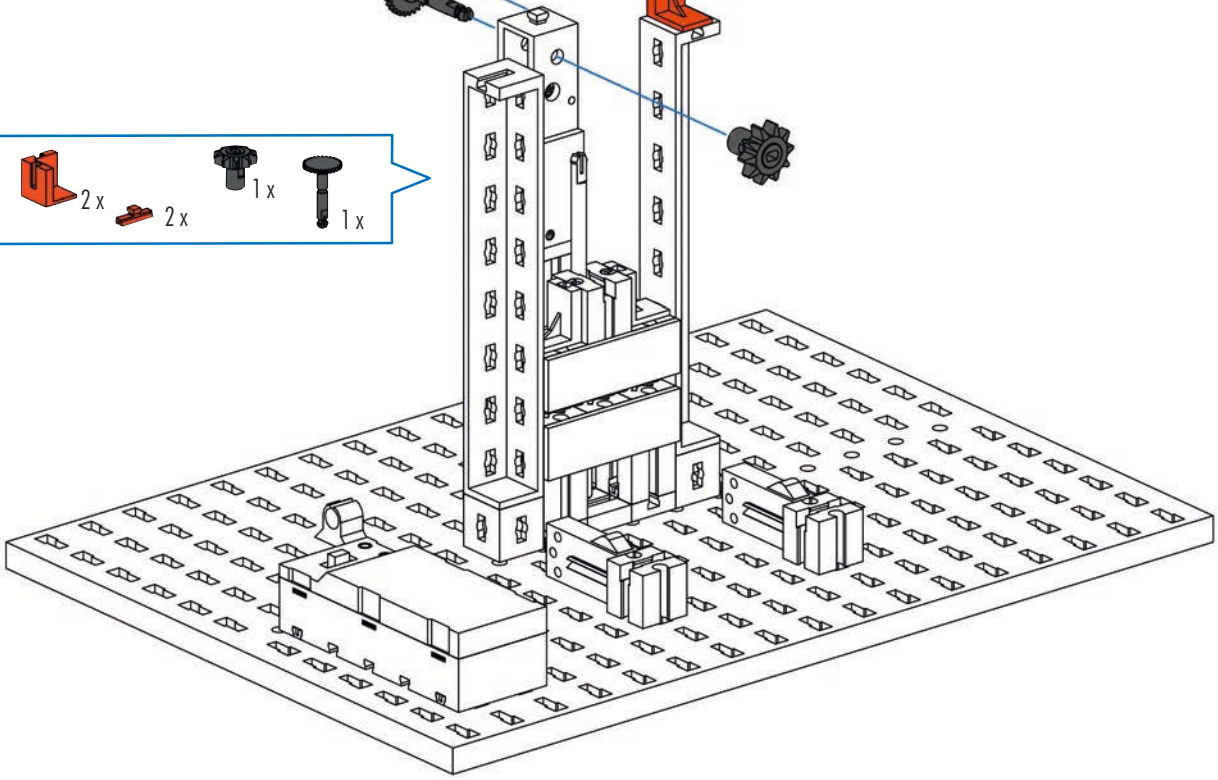


9



10

- 1x
- 2x
- 2x
- 1x
- 1x



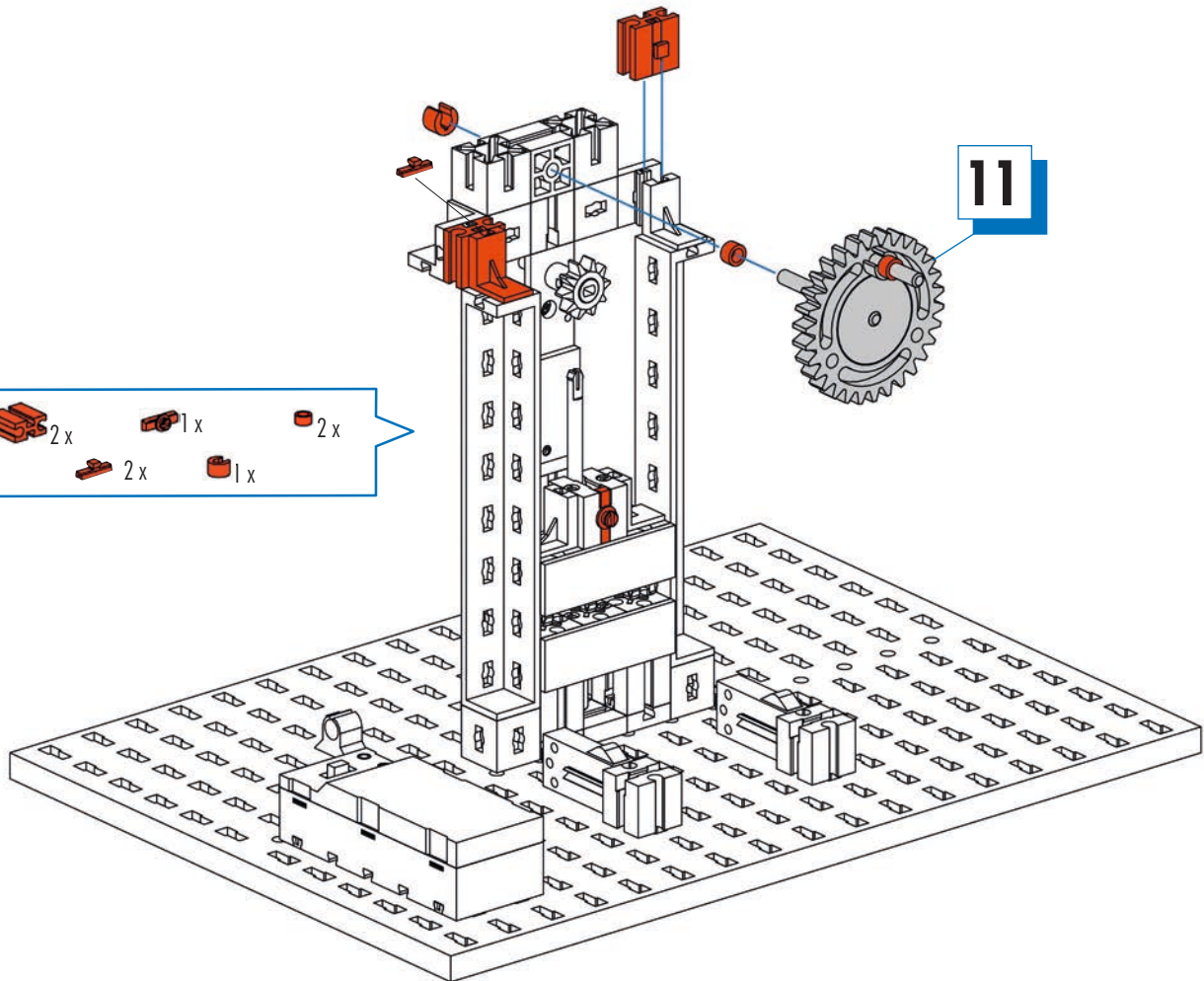
11

- 1x
- 1x
- 1x
- 2x
- 1x
- 1x







30 mm

40 mm


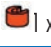


11

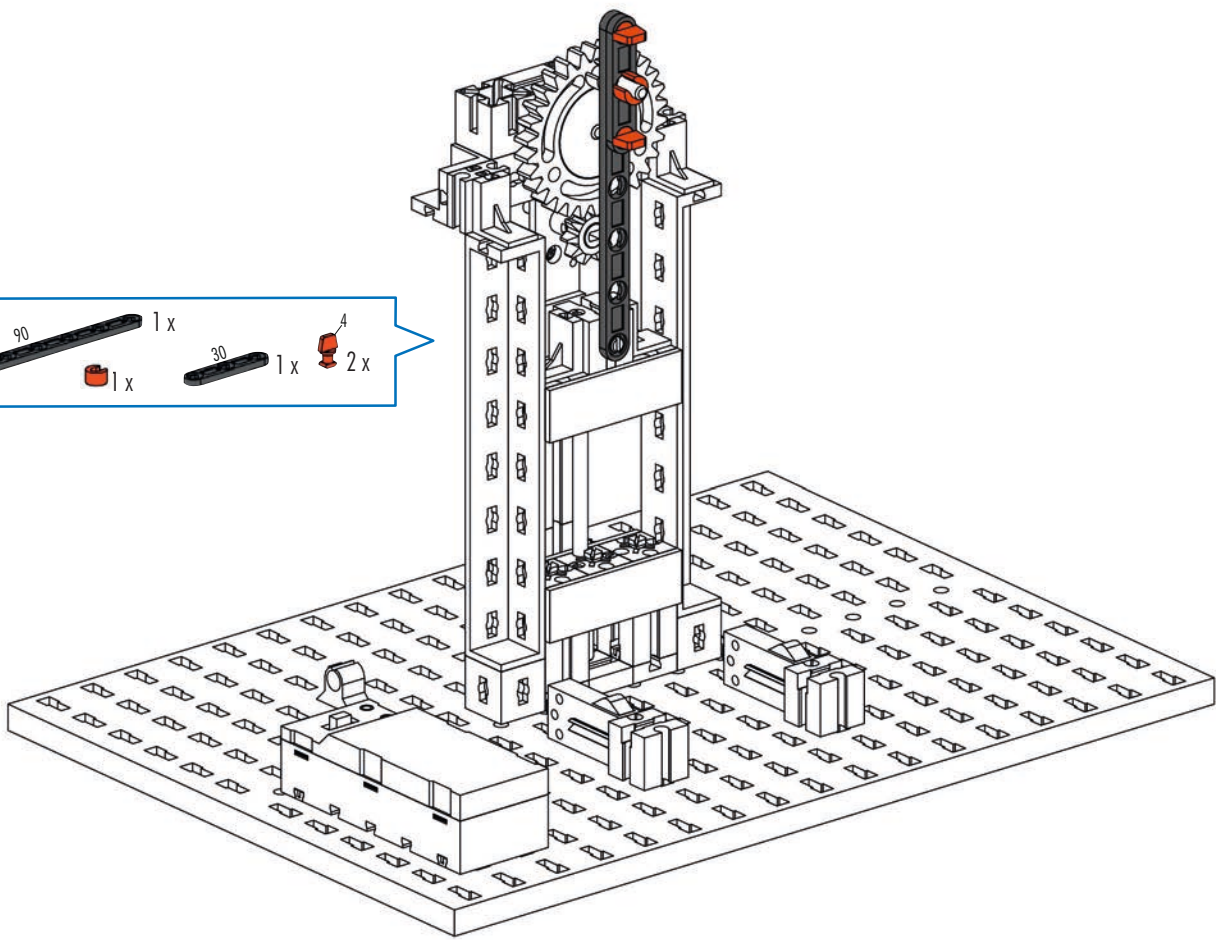


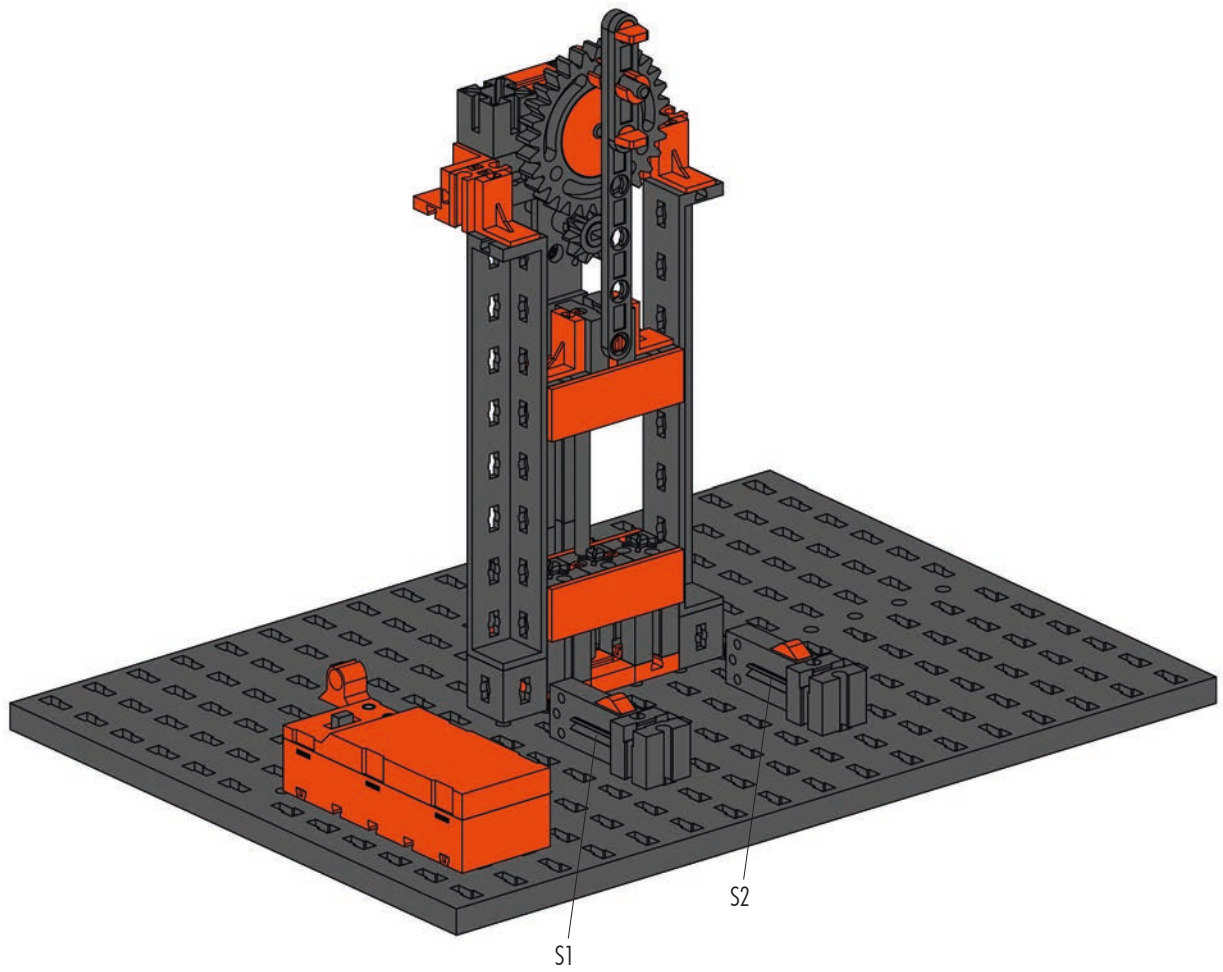
12

-  1 x
-  2 x
-  1 x
-  2 x
-  2 x
-  1 x

13

-  90 1 x
-  1 x
-  30 1 x
-  2 x

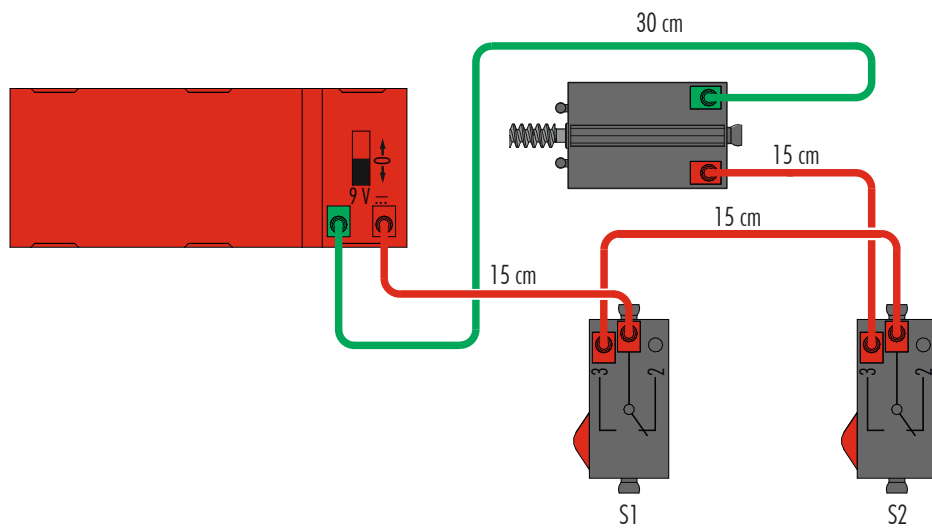




Schaltplan
 Circuit diagram
 Plan électrique

Schakelschema
 Diagrama de circuitos
 Plano elétrico de ligação

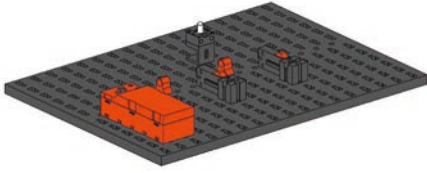
Schema elettrico
 Схема подключения
 电路图



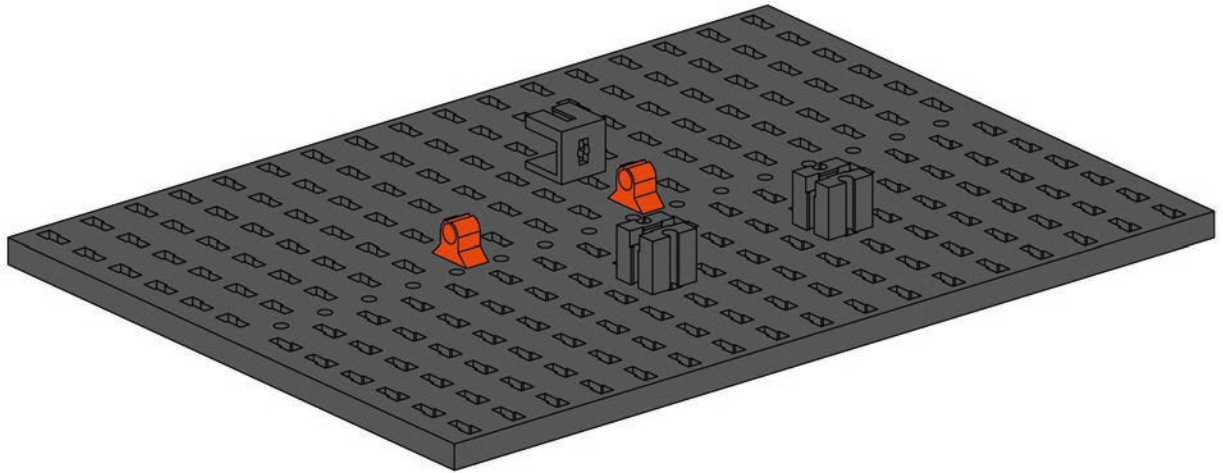
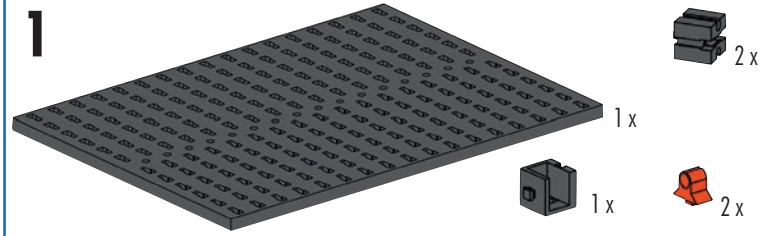
Parallelschaltung
Parallel connection
Montage parallèle

Parallelschakeling
Conexión en paralelo
Conexão em paralelo

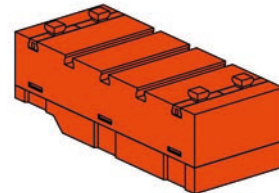
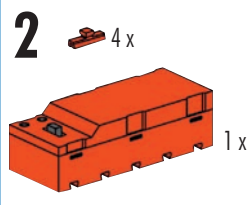
Collegamento in parallelo
Параллельное
соединение
并联



1



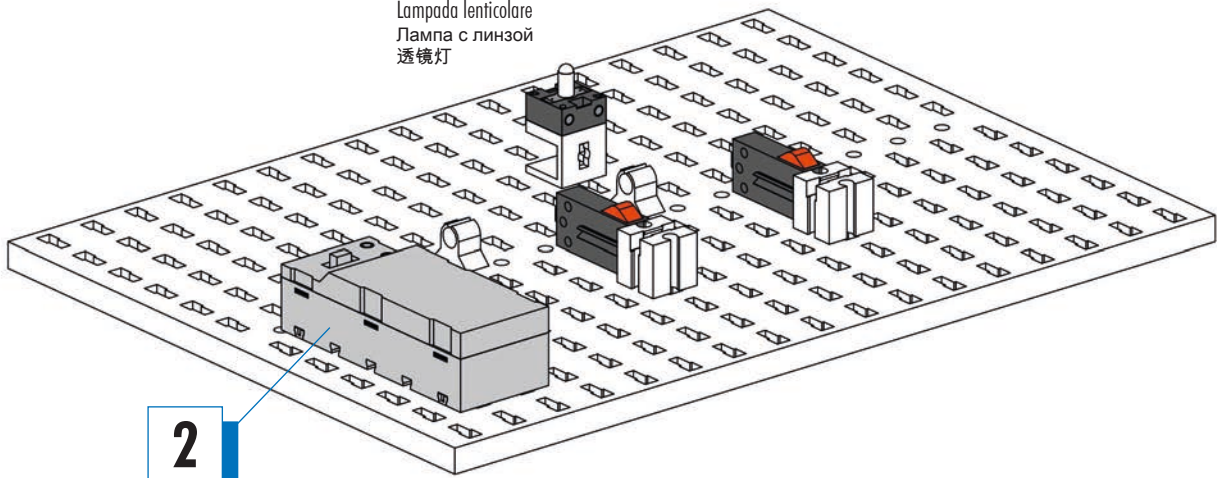
2



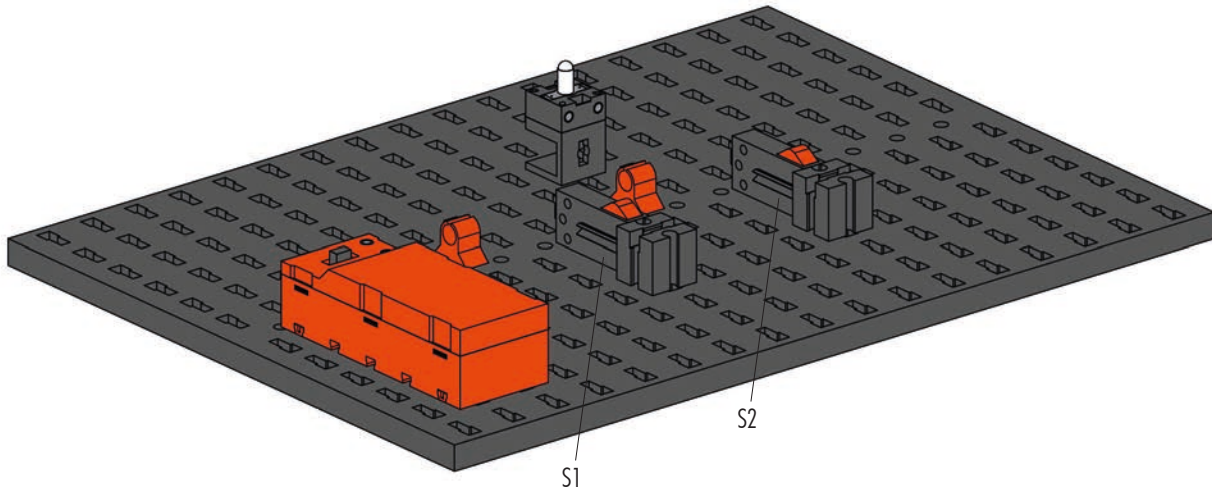
3



Linsenlampe
Lens tip lamp
Ampoule lentille
Lenslampje
Lampada lenticolare
Lâmpada de formato lenticular
Lampada lenticolare
Лампа с линзой
透镜灯



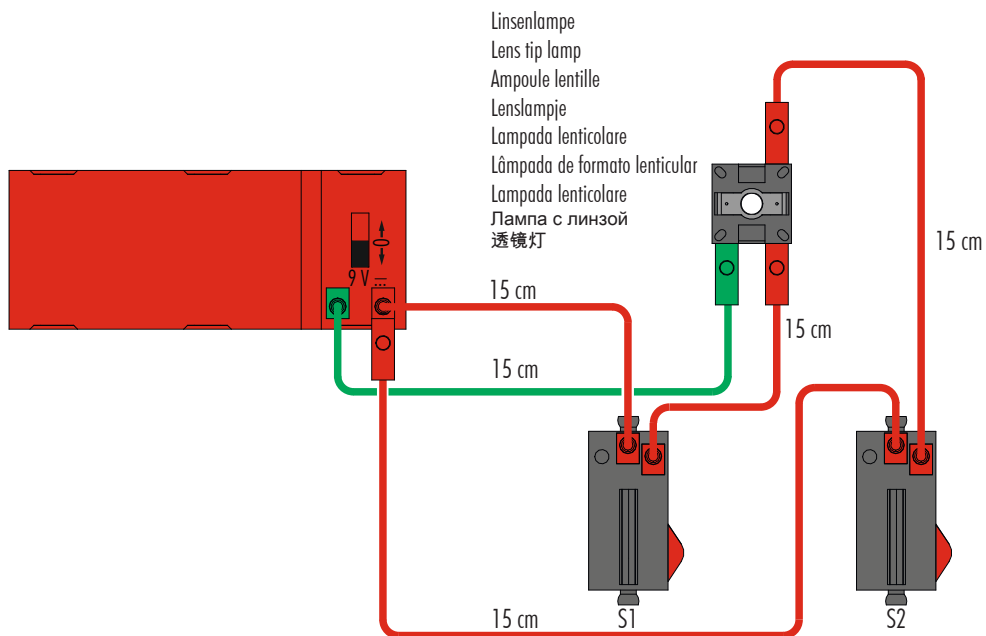
2

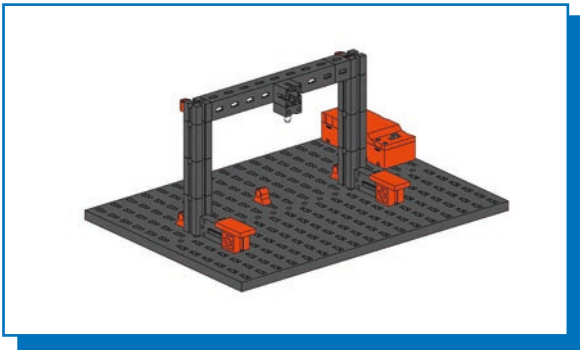


Schaltplan
 Circuit diagram
 Plan électrique

Schakelschema
 Diagrama de circuitos
 Plano elétrico de ligação

Schema elettrico
 Схема подключения
 电路图

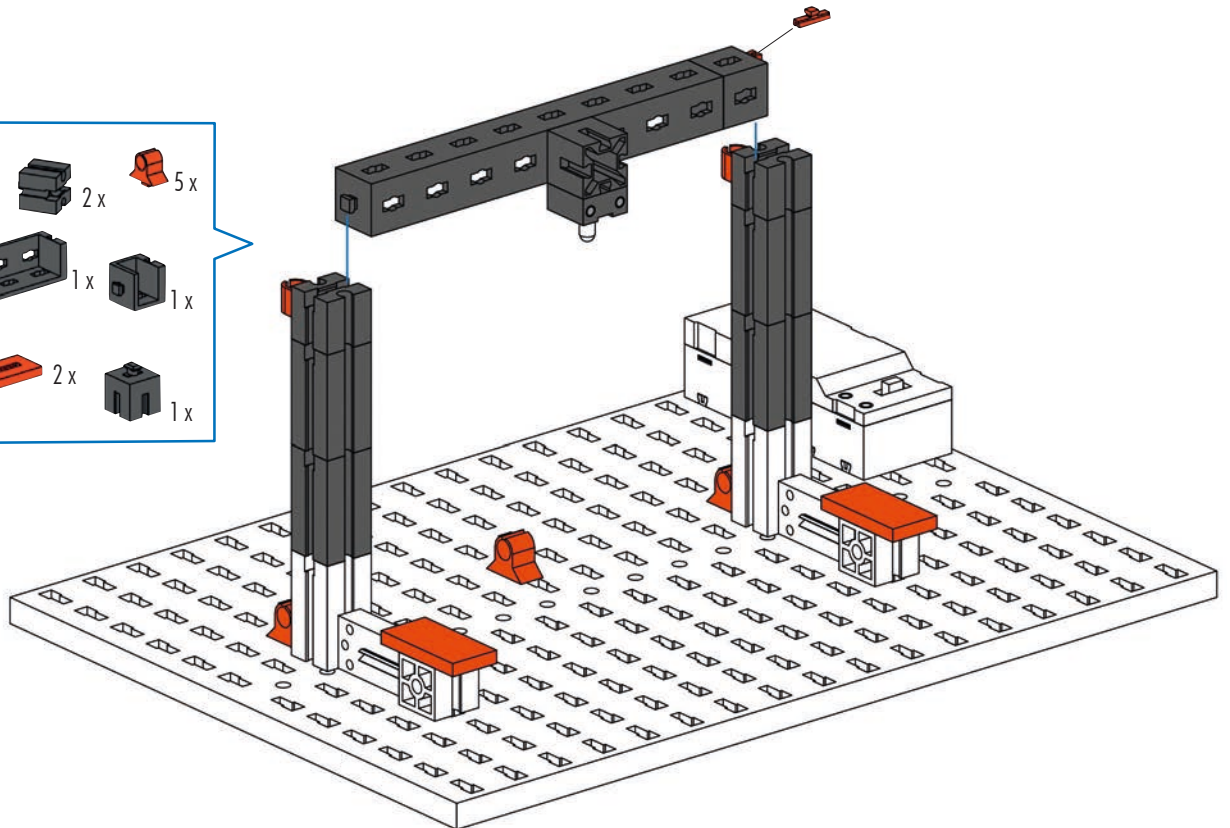
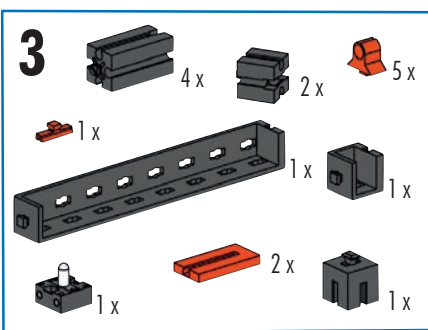
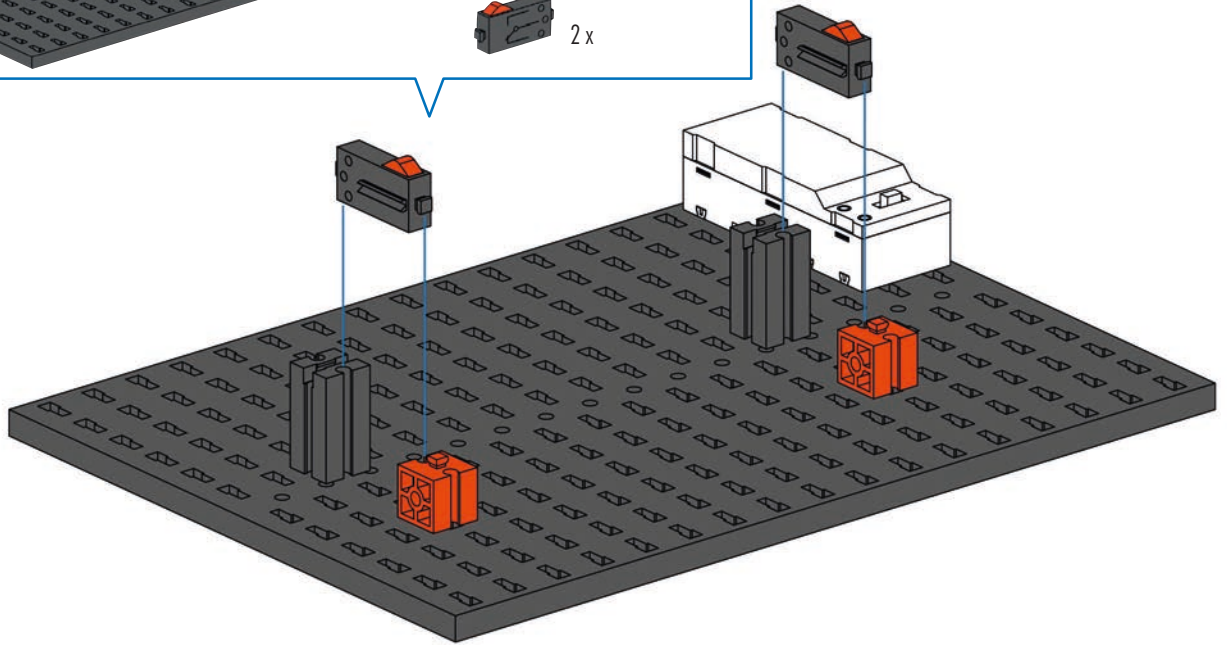
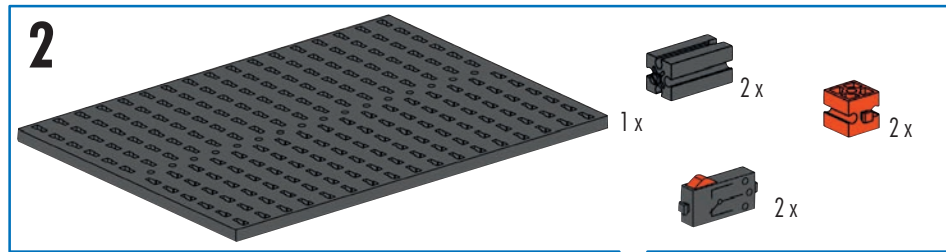
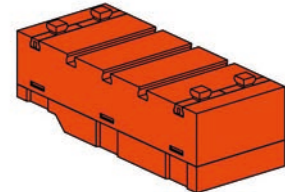
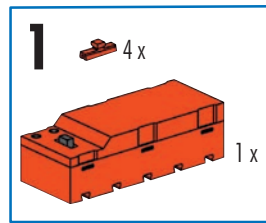




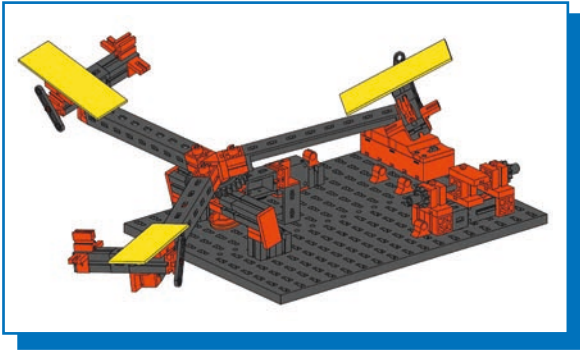
Flurbeleuchtung
Hallway lighting
Éclairage d'un couloir

Vloerverlichting
Iluminación se pasillo
Iluminação de corredor

illuminazione corridoio
Освещение коридора
走廊照明灯



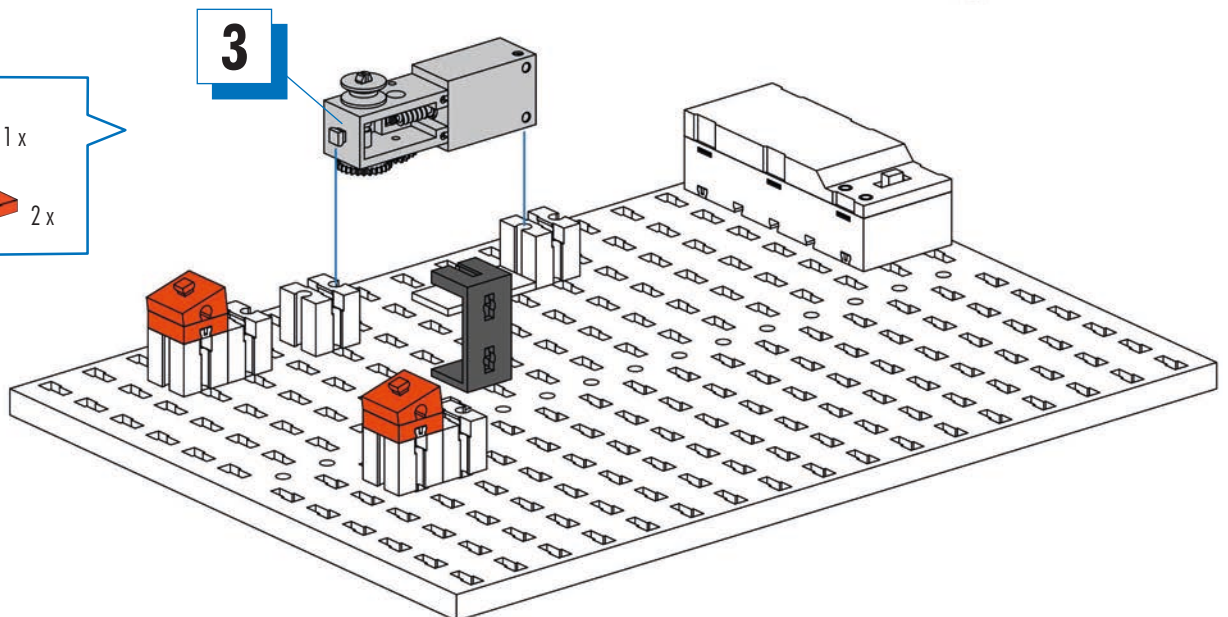
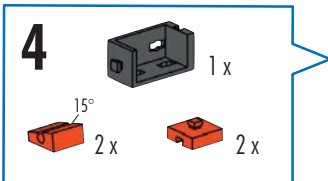
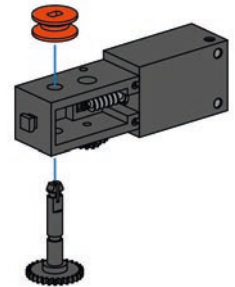
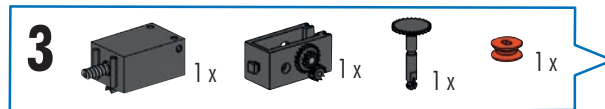
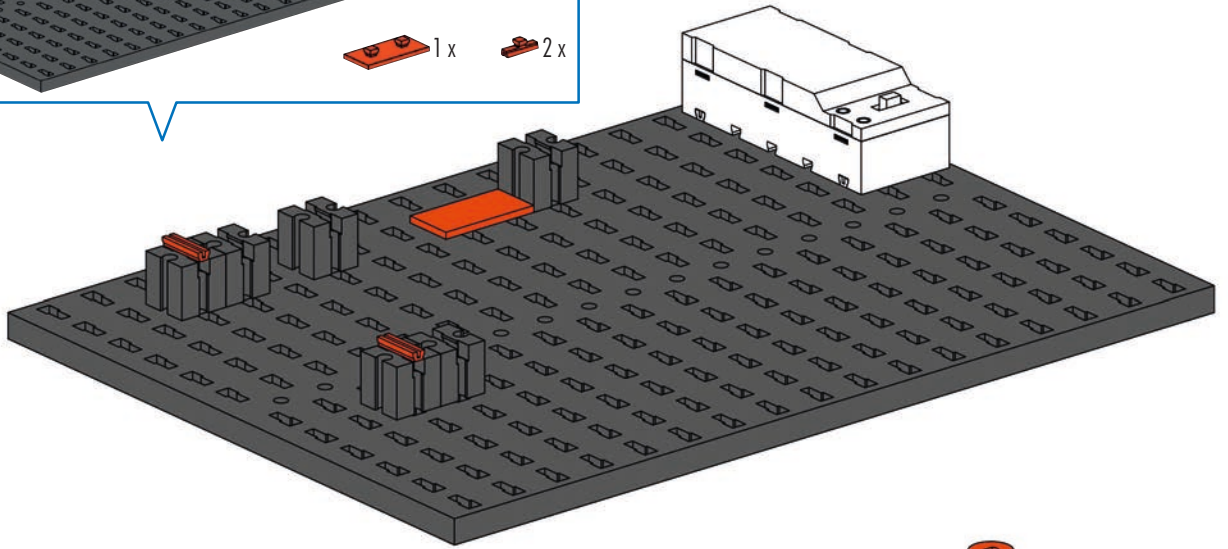
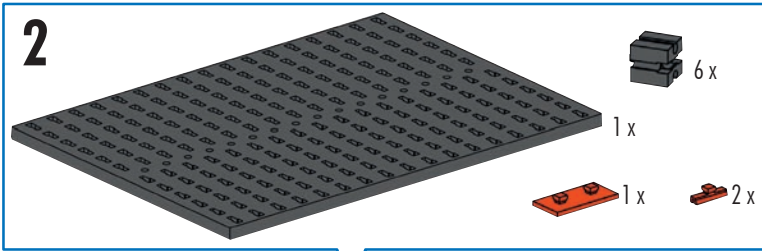
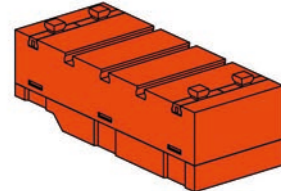
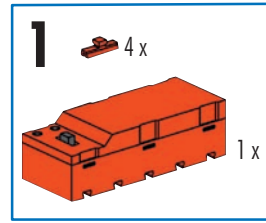
Linsenlampe
Lens tip lamp
Ampoule lentille
Lenslampje
Lampada lenticolare
Lâmpada de formato lenticular
Lampada lenticolare
Лампа с линзой
透镜灯

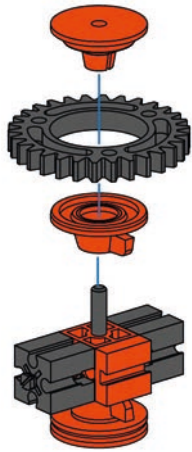


Karussell mit Polwendesalter
Merry-go-round with pole reversing switch
Manège avec commutateur de polarité

Draaimolen met poolomkeerschakelaar
Tiovivo con interruptor comutador de polos
Carrossel com comutador

Giostra con invertitore di polarità
Карусель с переключателем полюсов
配备极性转换开关的旋转木马



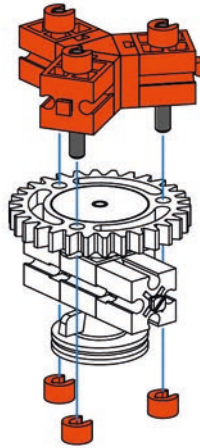


- 5**
- 1 x Grey Gear
 - 2 x Grey Technic Brick
 - 1 x Orange Technic Brick
 - 2 x Orange Technic Brick
 - 1 x Orange Technic Brick
 - 2 x Orange Technic Bush
 - 2 x Orange Technic Bush
 - 1 x Orange Technic Axle (40)

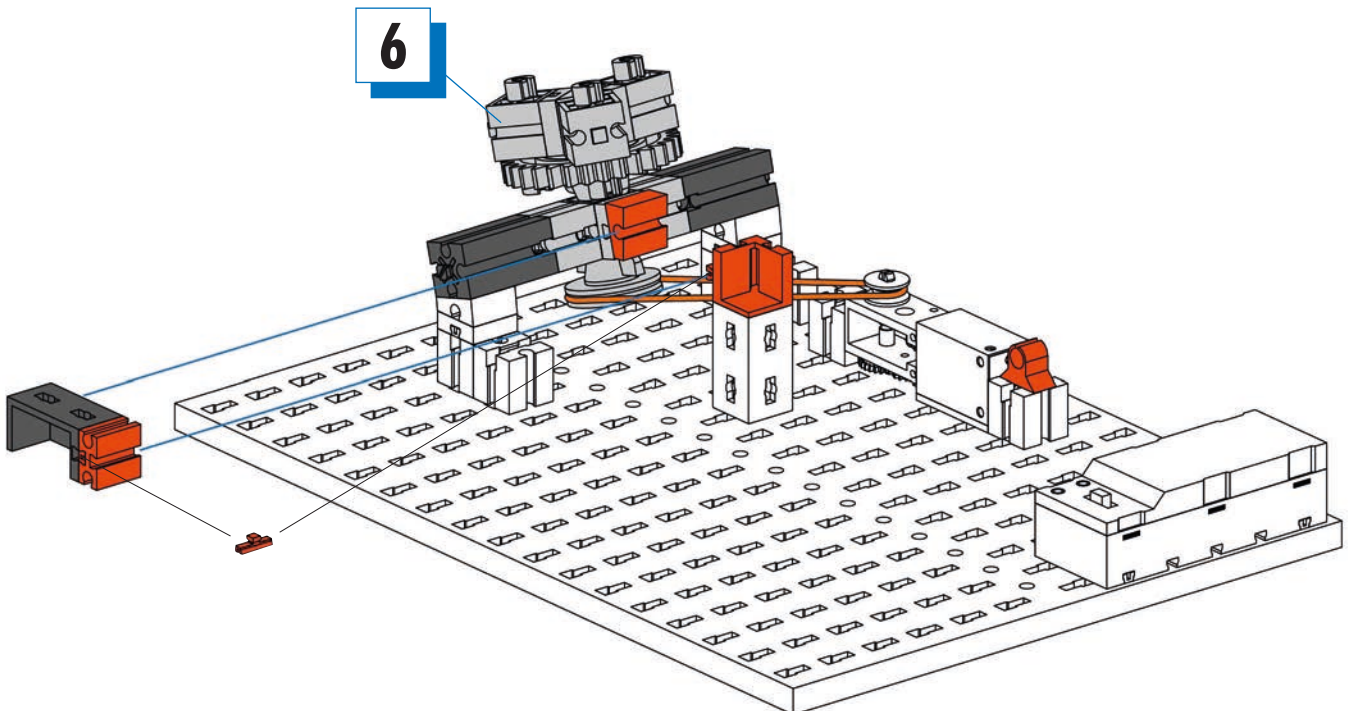
40 mm

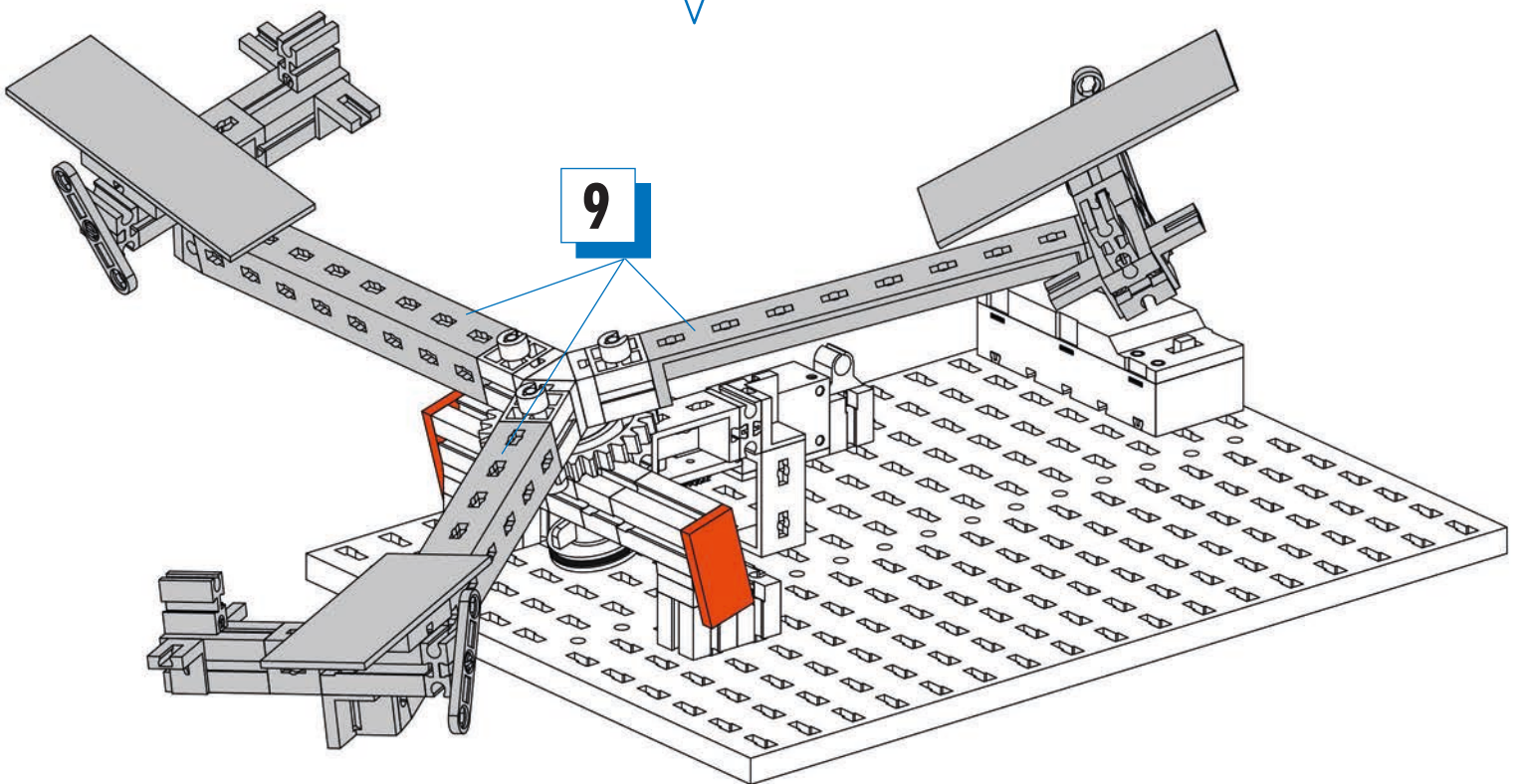
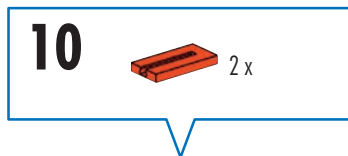
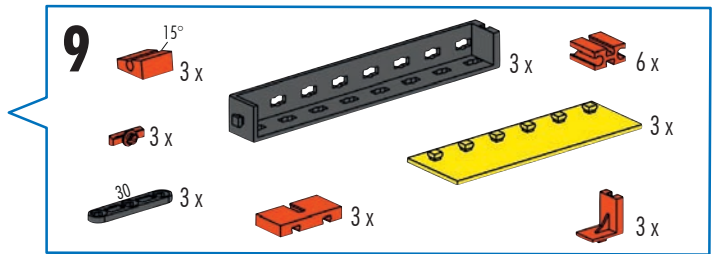
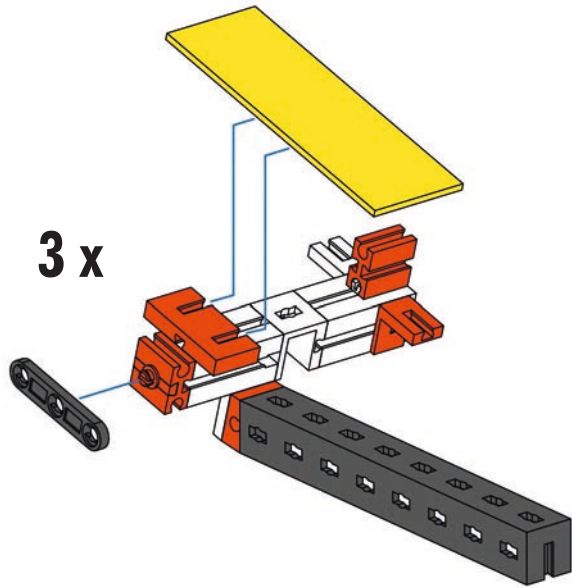
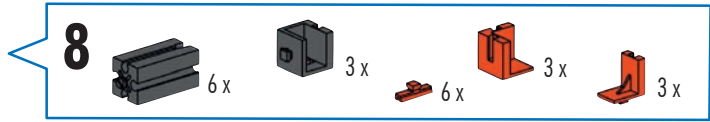
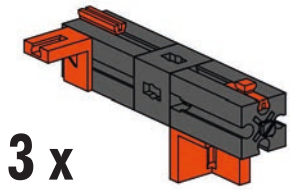
- 6**
- 1 x Orange Technic Brick
 - 3 x Orange Technic Brick
 - 3 x Orange Technic Brick
 - 3 x Orange Technic Axle (30)
 - 6 x Orange Technic Bush


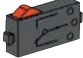

30 mm

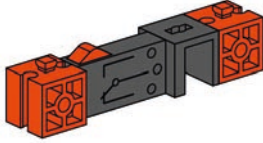




- 7**
- 2 x Grey Technic Brick
 - 1 x Grey Technic Brick
 - 1 x Orange Technic Brick
 - 1 x Orange Technic Brick (15°)
 - 1 x Orange Technic Brick
 - 1 x Orange Technic Brick
 - 2 x Orange Technic Brick
 - 1 x Orange Technic Bush
 - 1 x Orange Rubber Band

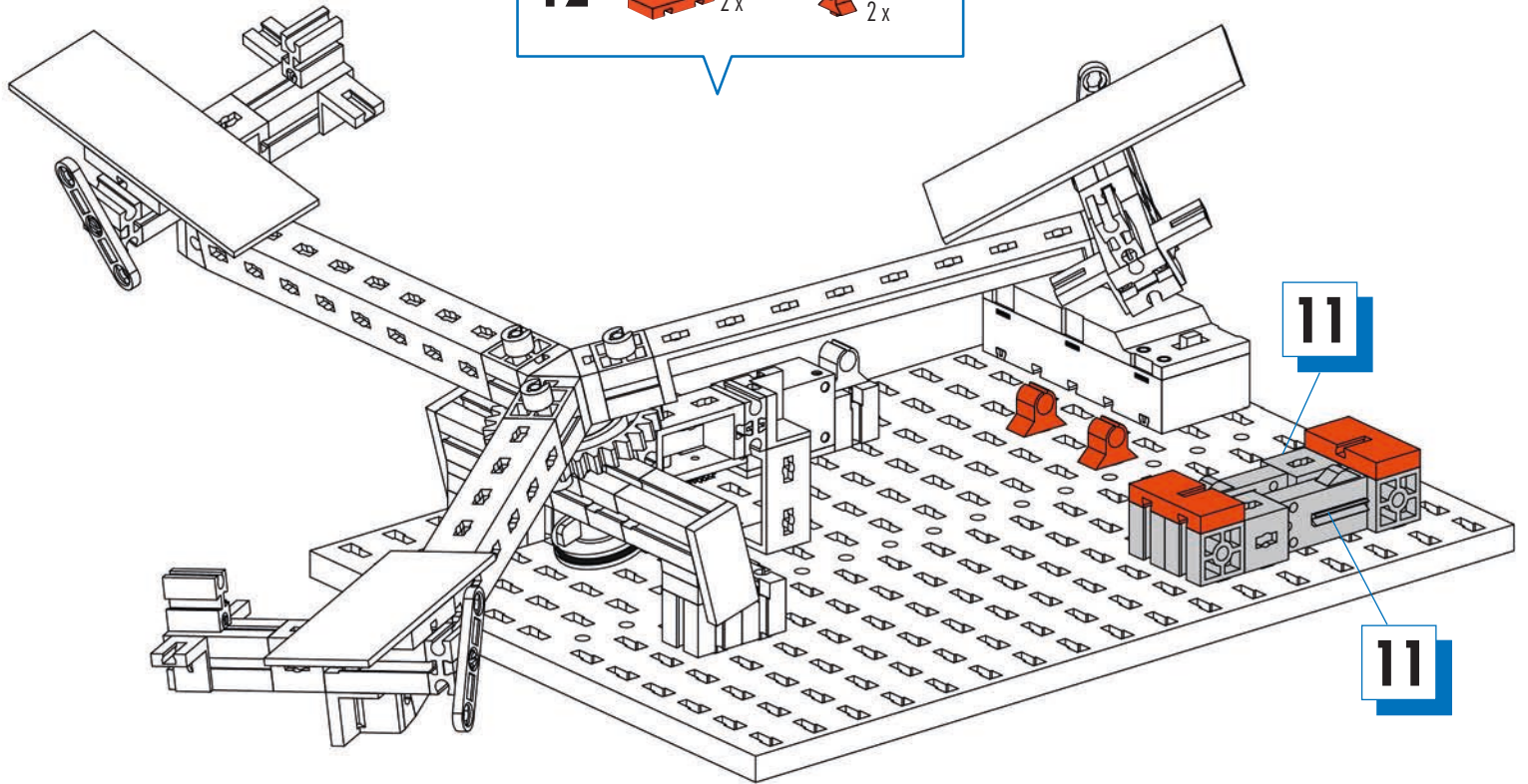










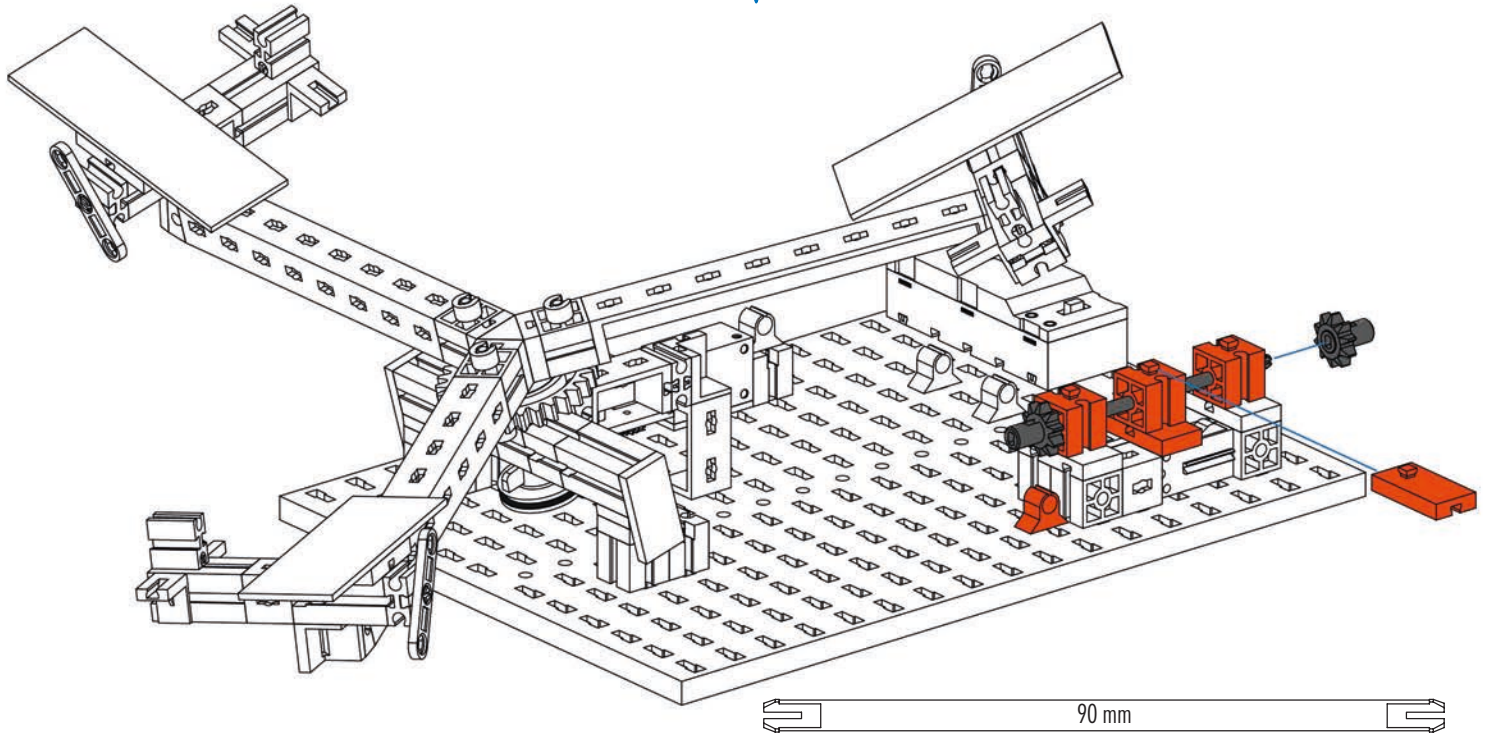
11  4x  2x  2x

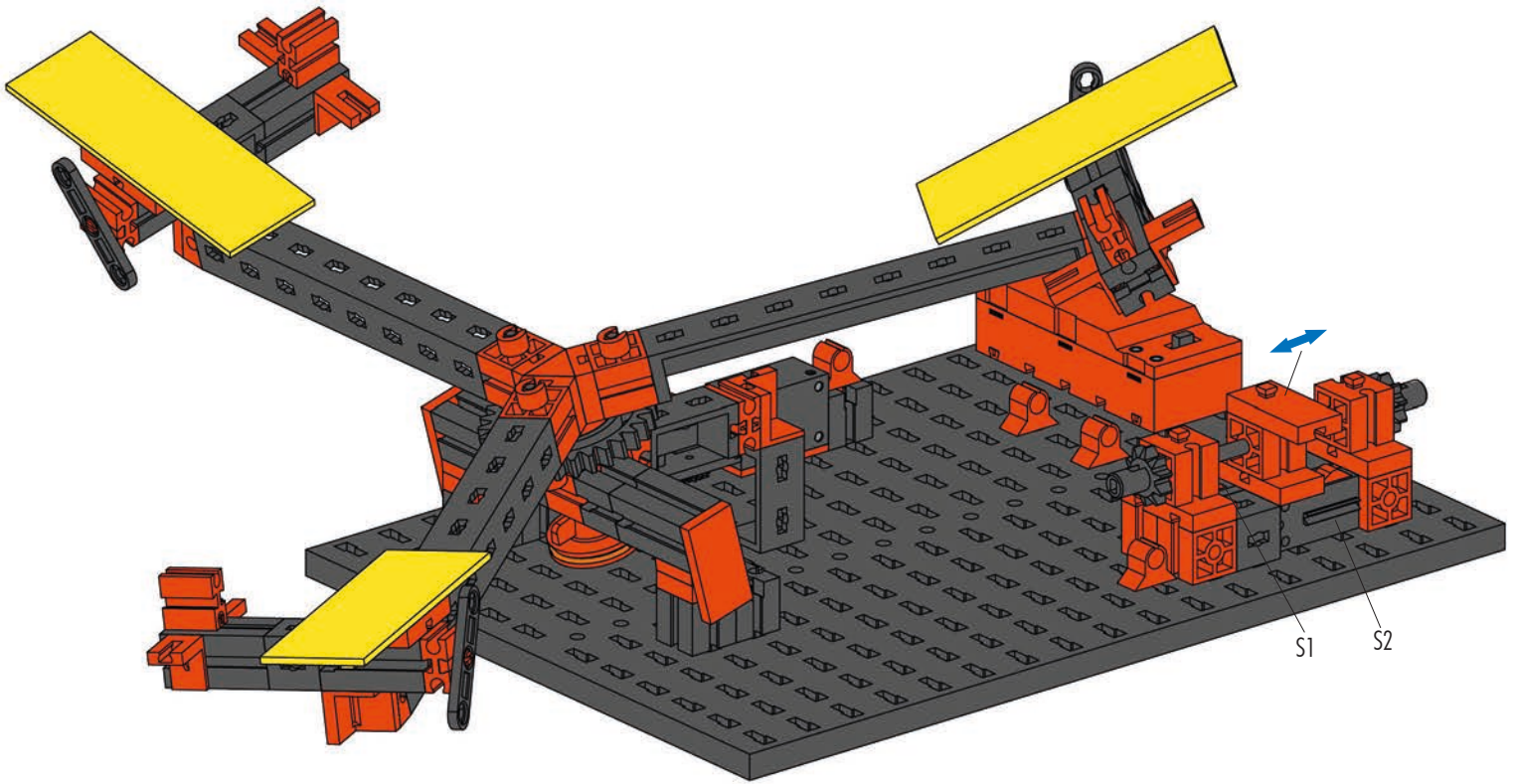
 **2x**

12  2x  2x



13  3x  1x  1x  1x  2x  1x

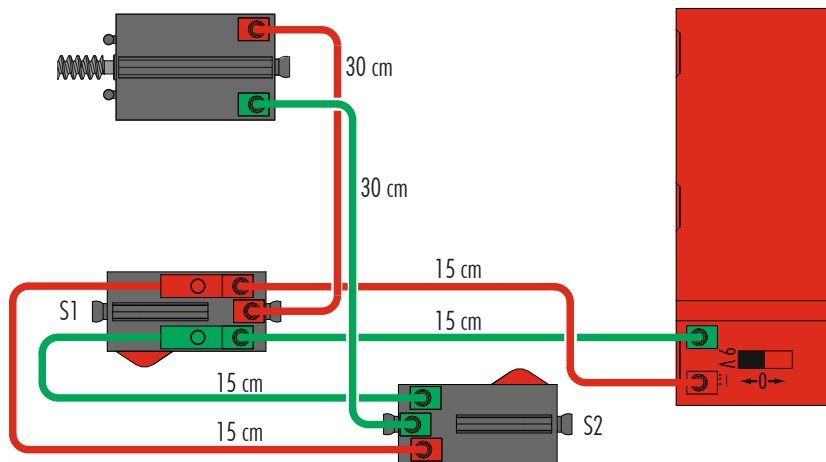


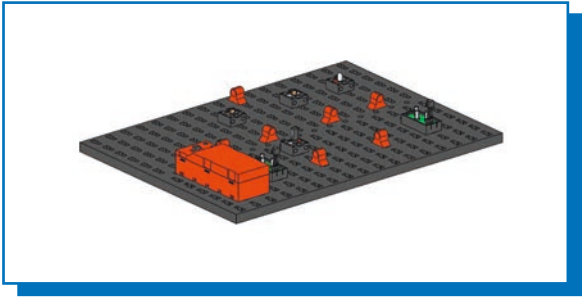


Schaltplan
Circuit diagram
Plan électrique

Schakelschema
Diagrama de circuitos
Plano elétrico de ligação

Schema elettrico
Схема подключения
电路图

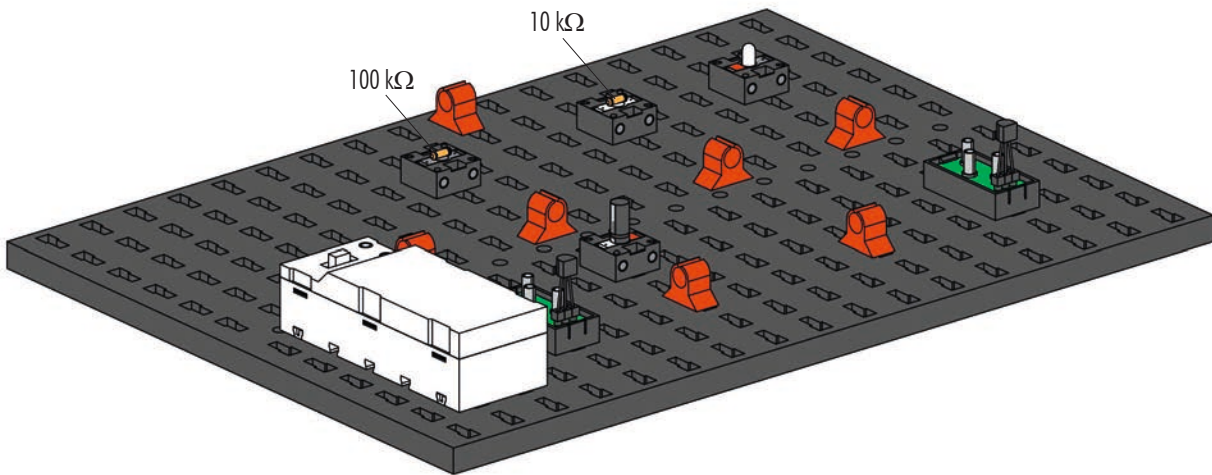
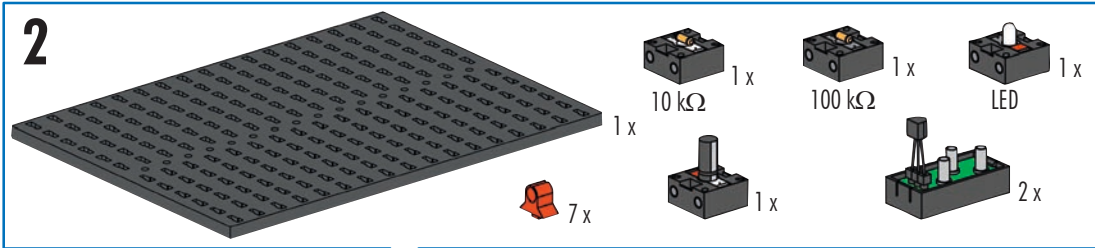
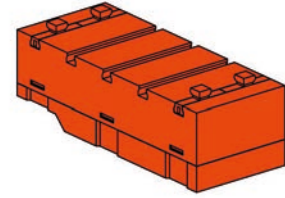
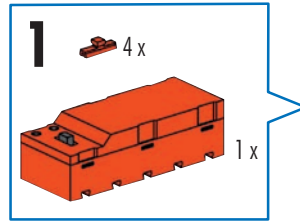


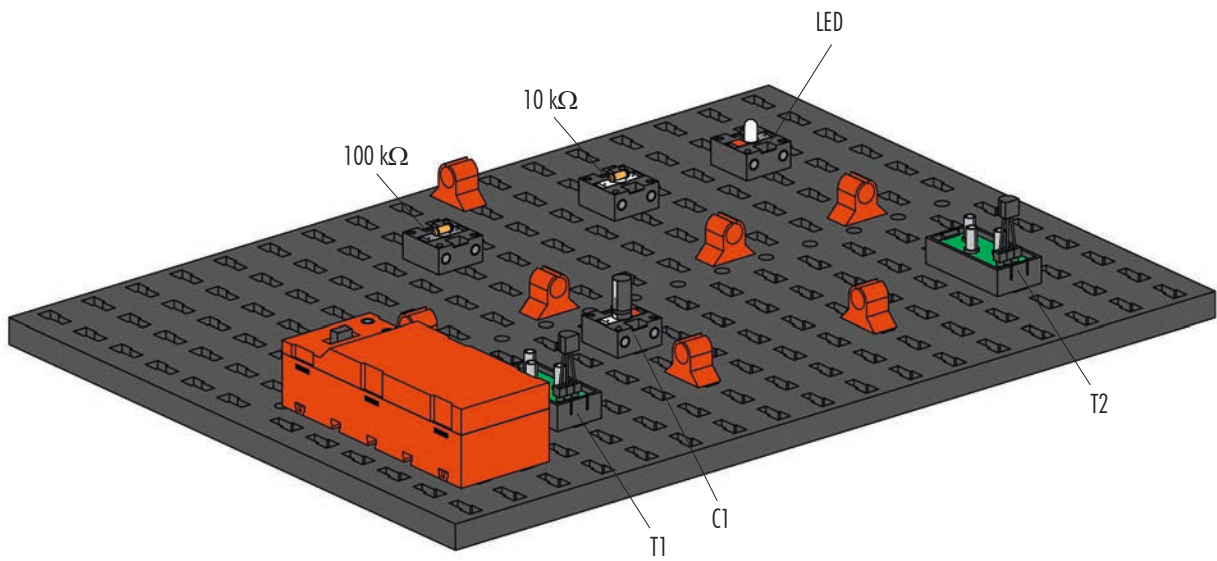


Einfacher Blinker
Simple flasher
Clignotant simple

Eenvoudig knipperlicht
Intermittente sencillo
Pisca-pisca simples

Lampeggiatore semplice
Простая мигалка
单个闪烁灯

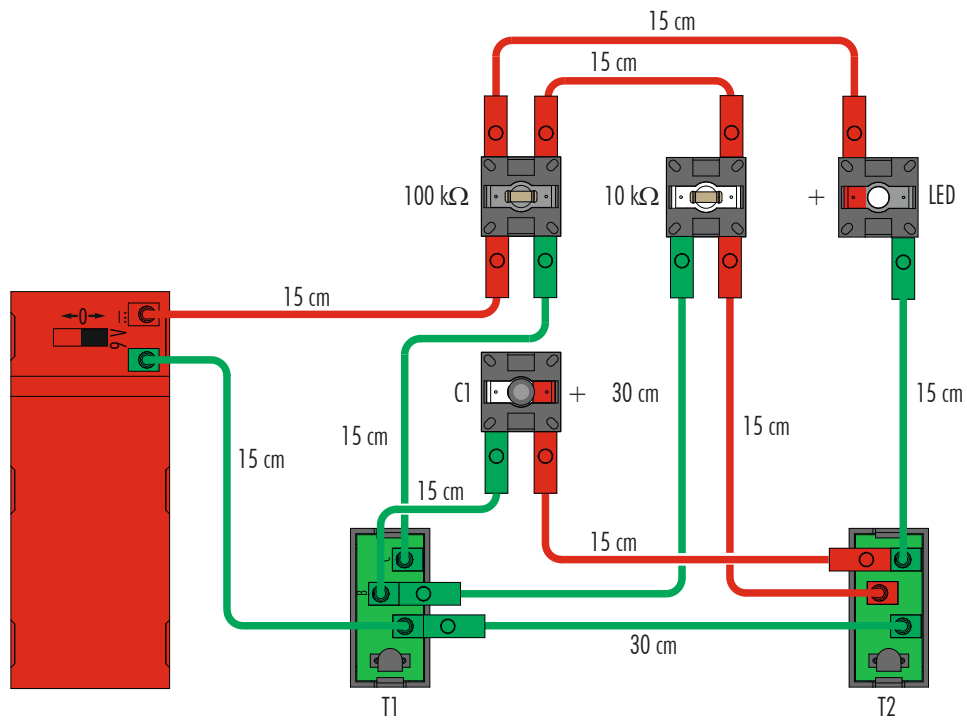


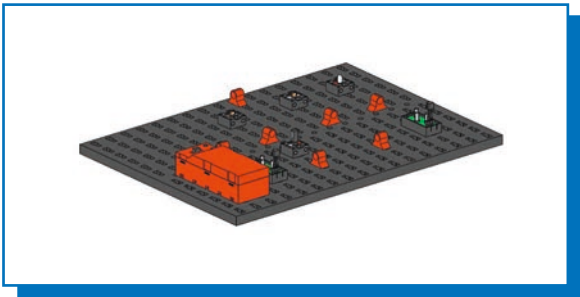


Schaltplan
 Circuit diagram
 Plan électrique

Schakelschema
 Diagrama de circuitos
 Plano elétrico de ligação

Schema elettrico
 Схема подключения
 电路图

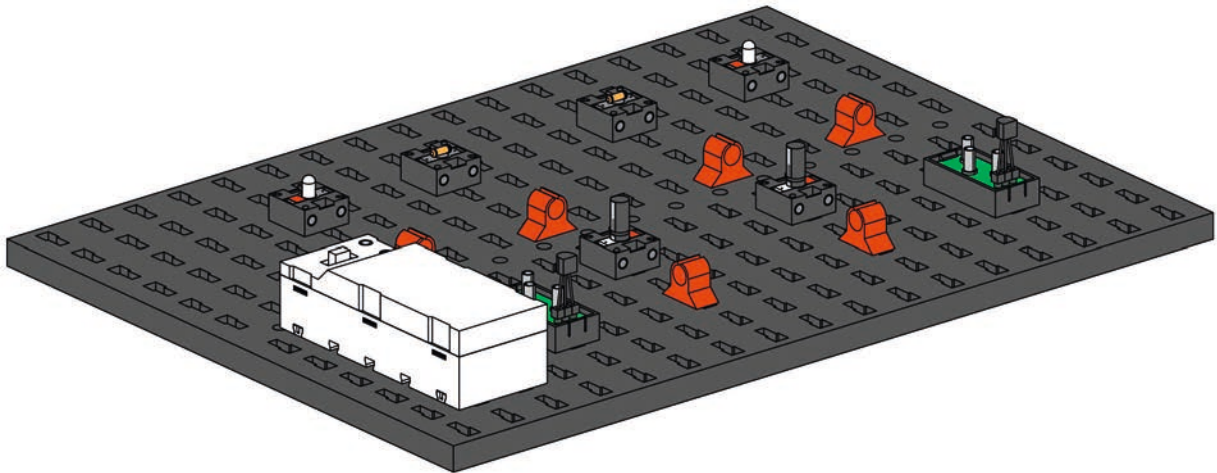
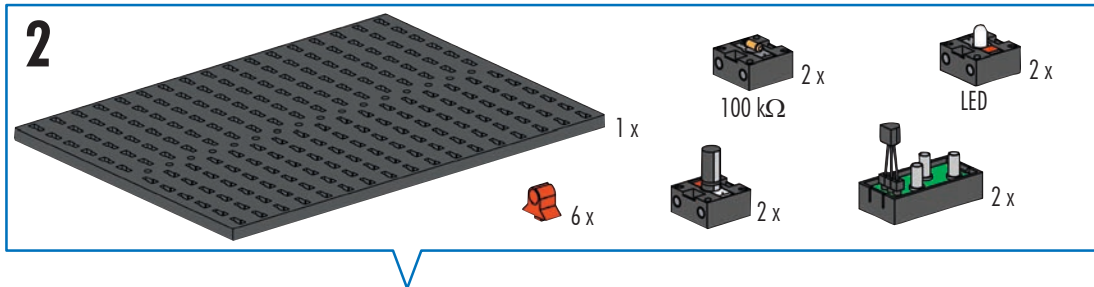
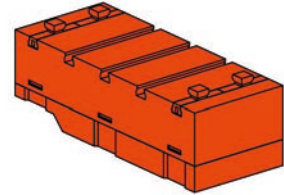
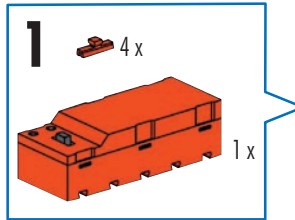


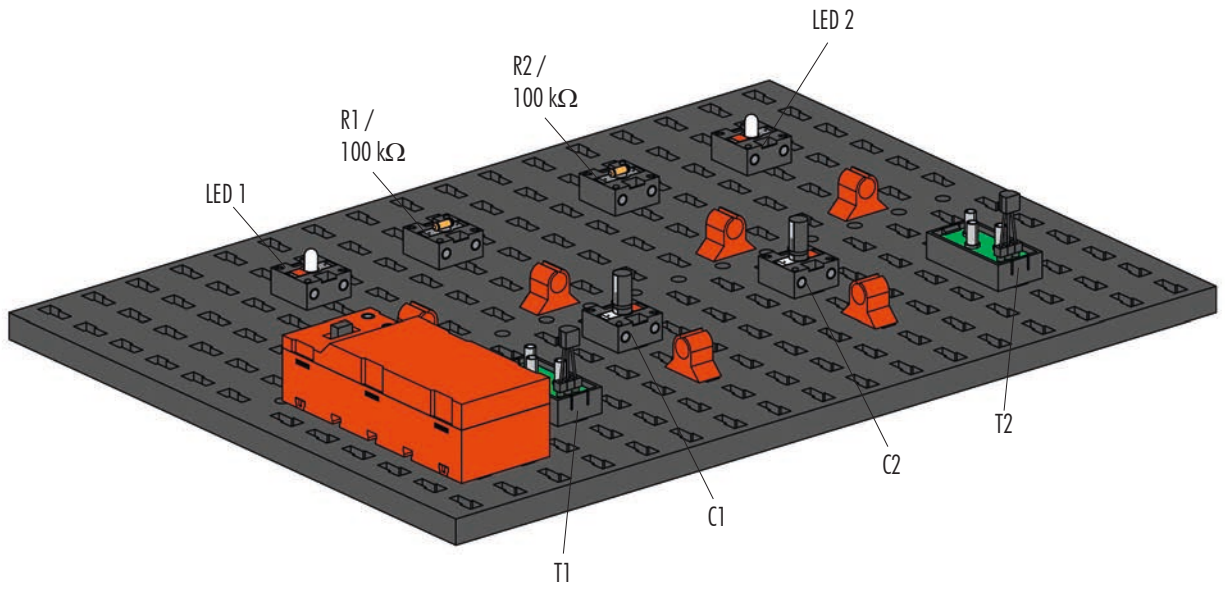


Wechselblinker
Alternating flasher
Clignotant alternant

Knipperlichtwisselaar
Intermitente alternado
Pisca-pisca comutável

Lampeggiatore alternato
 Переменная мигалка
 两个交替的闪烁灯

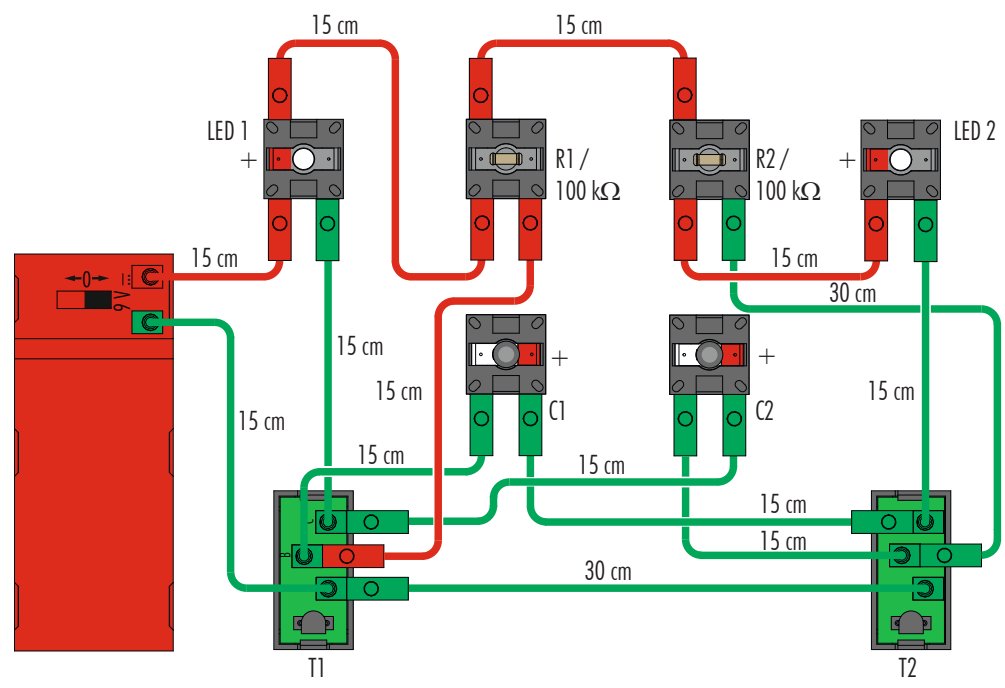


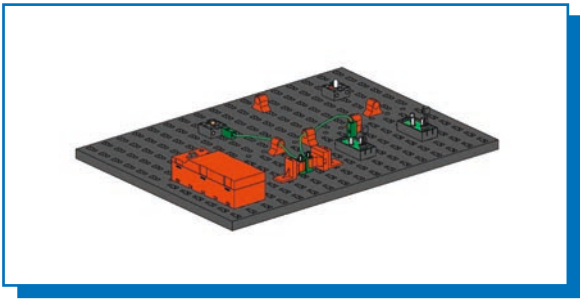


Schaltplan
 Circuit diagram
 Plan électrique

Schakelschema
 Diagrama de circuitos
 Plano elétrico de ligação

Schema elettrico
 Схема подключения
 电路图

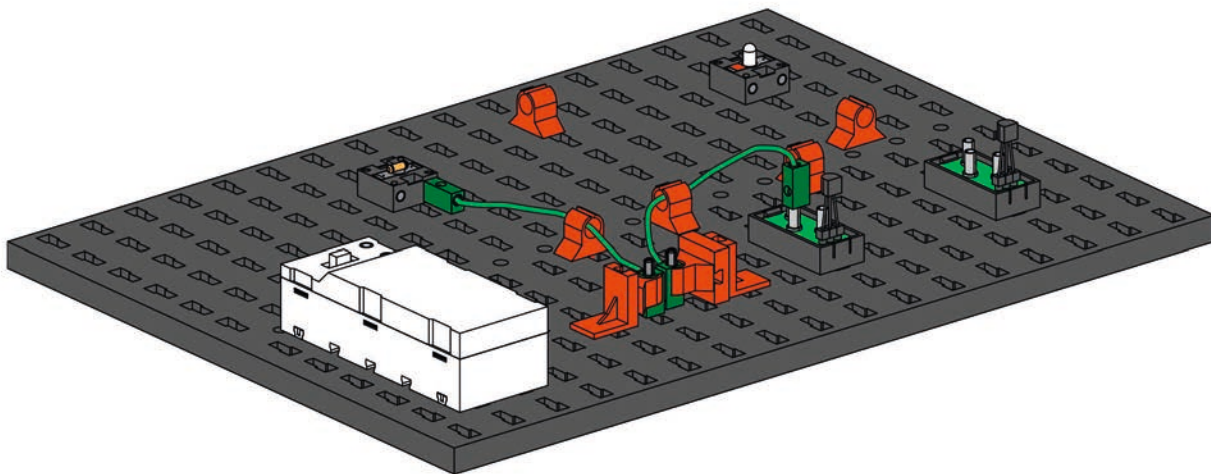
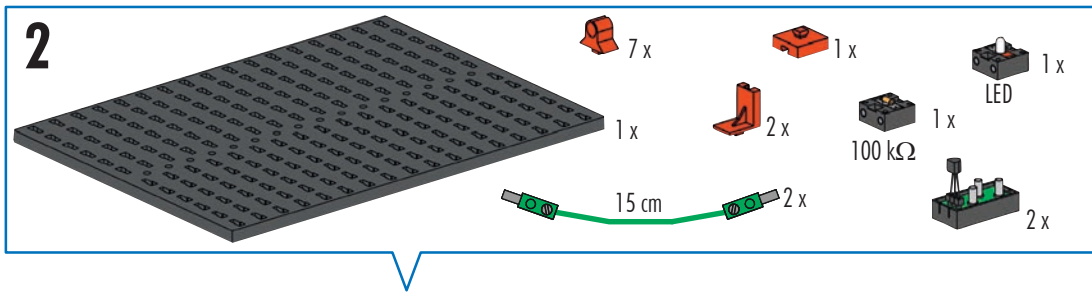
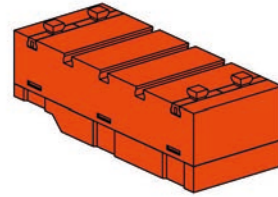
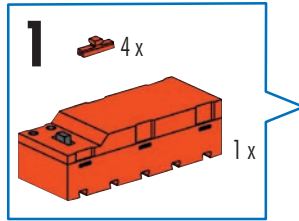


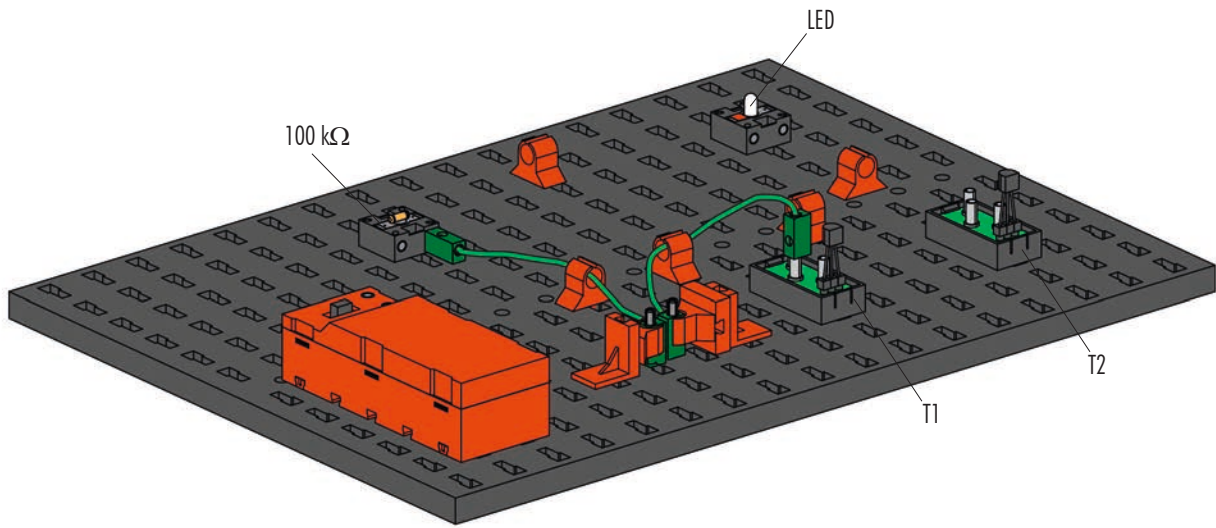


Berührungsschalter
Touch switch
Commutateur tactile

Contactschakelaar
Interruptor de contacto
Interruptor de toque

Interruttore a sfioramento
Сенсорный выключатель
触摸式开关

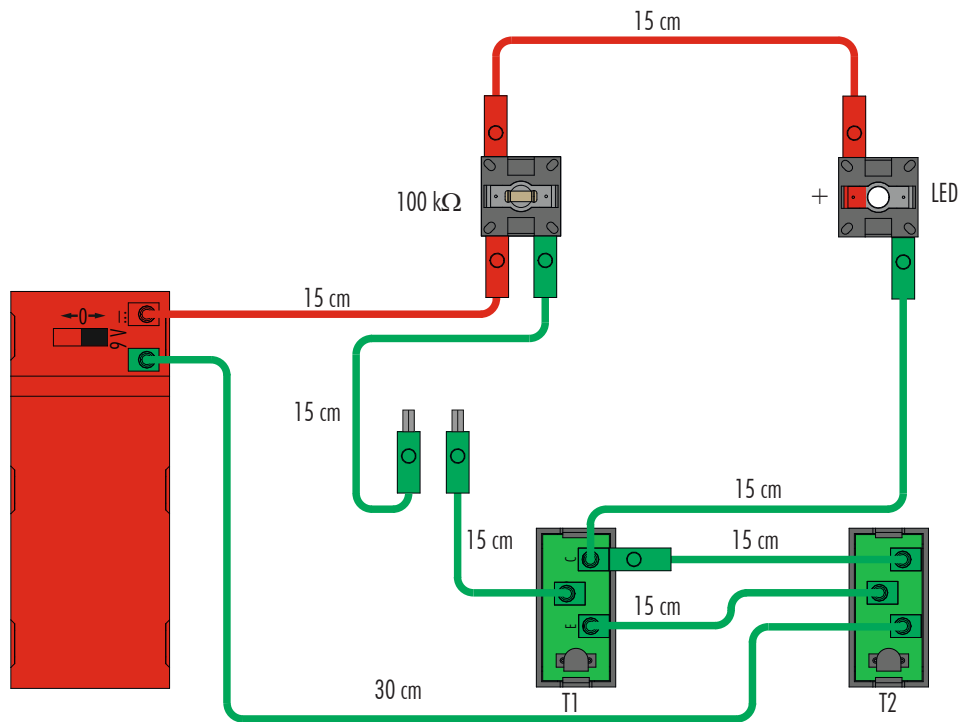


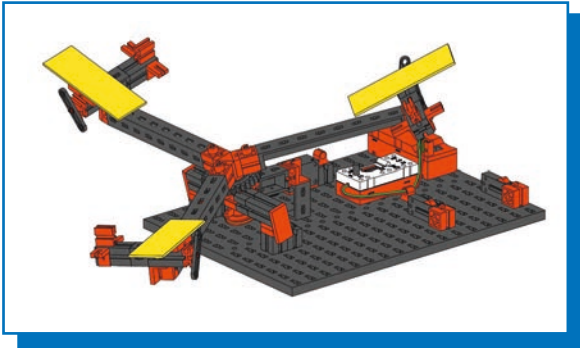


Schaltplan
 Circuit diagram
 Plan électrique

Schakelschema
 Diagrama de circuitos
 Plano elétrico de ligação

Schema elettrico
 Схема подключения
 电路图





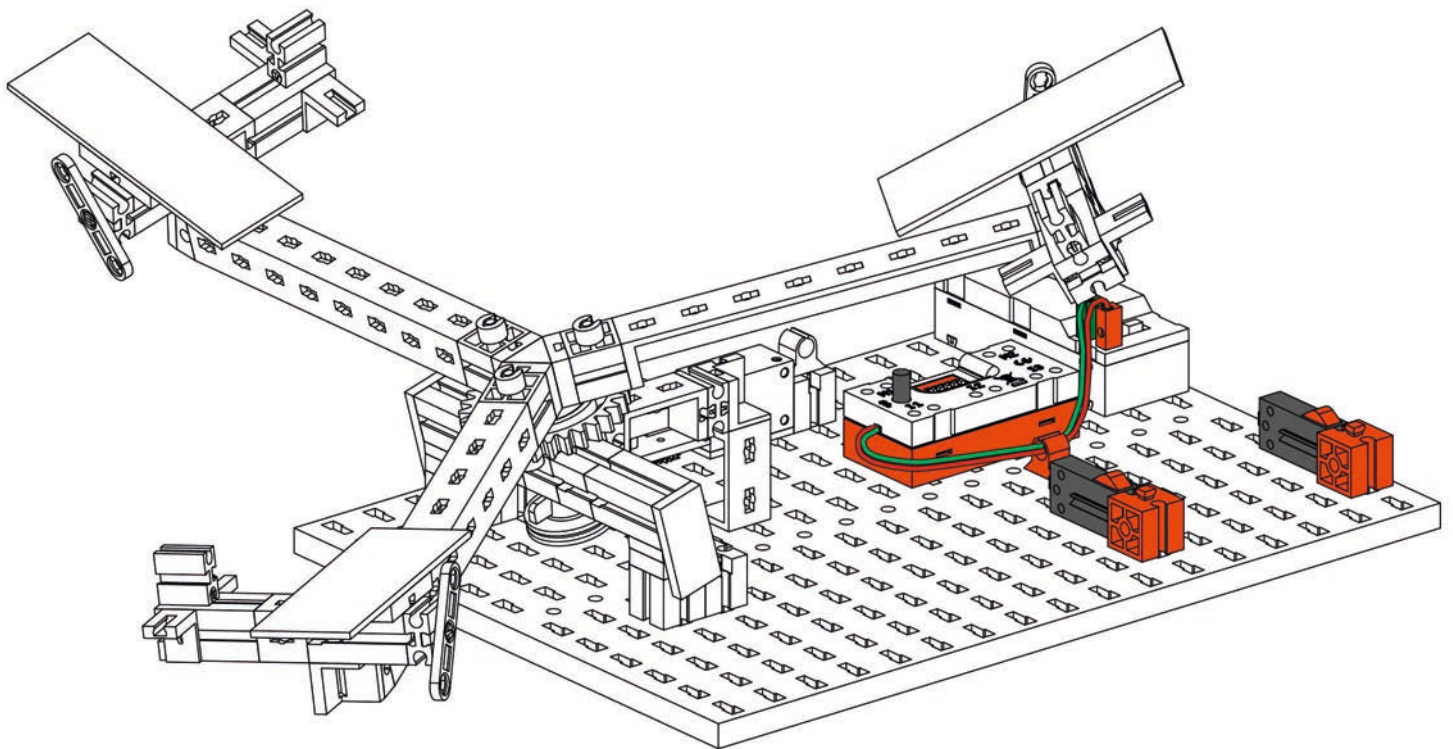
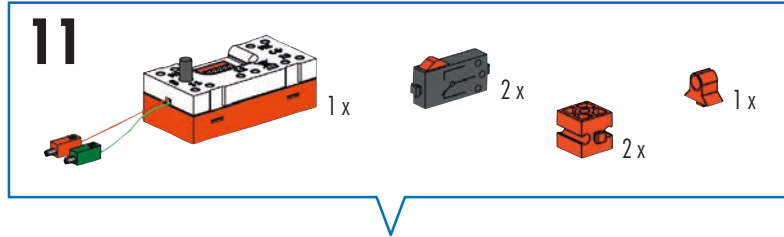
Karussell
Merry-go-round
Manège

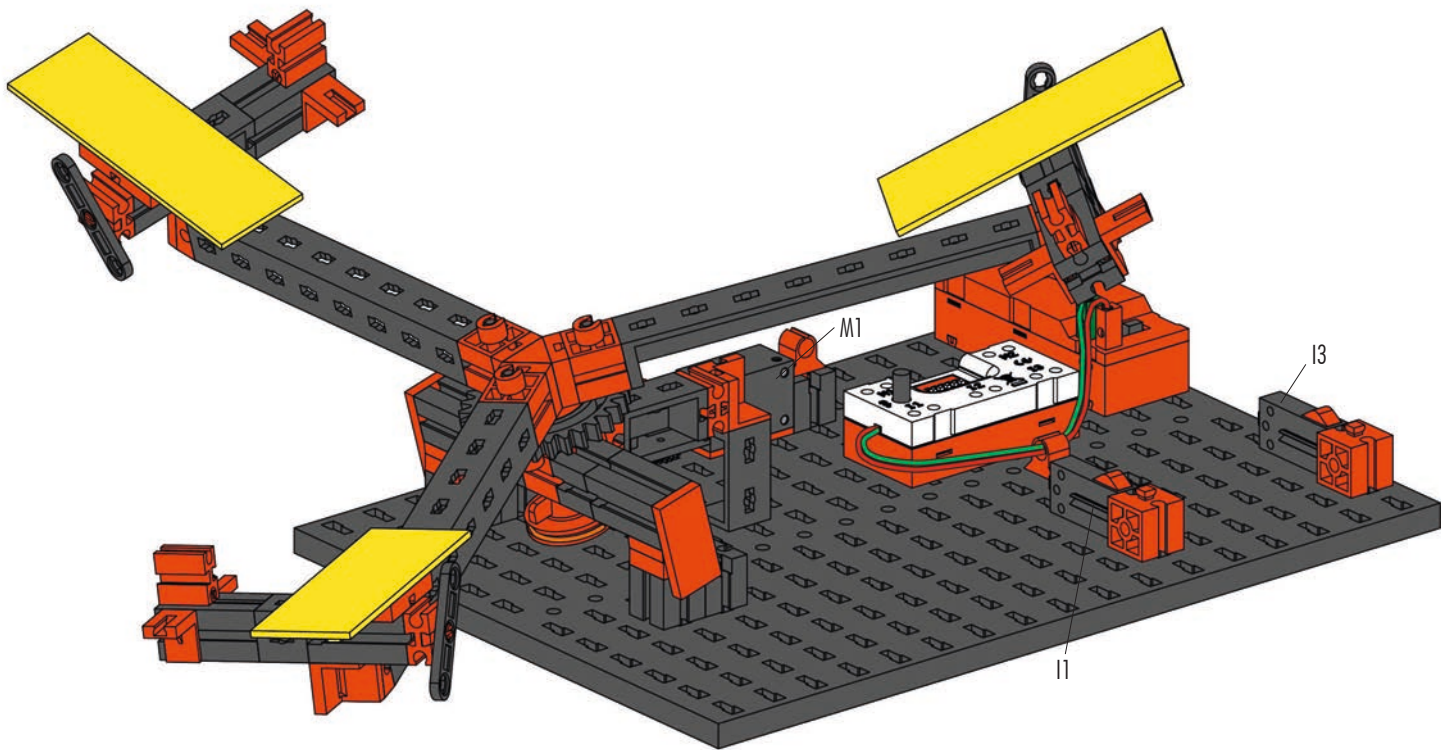
Draaimolen
Tiovivo
Carroussel

Giostra
Карусель
旋转木马

1-10

Seite 23
 Page 23
 Page 23
 Bladzijde 23
 Página 23
 Pagina 23
 Страница 23
 页次 23

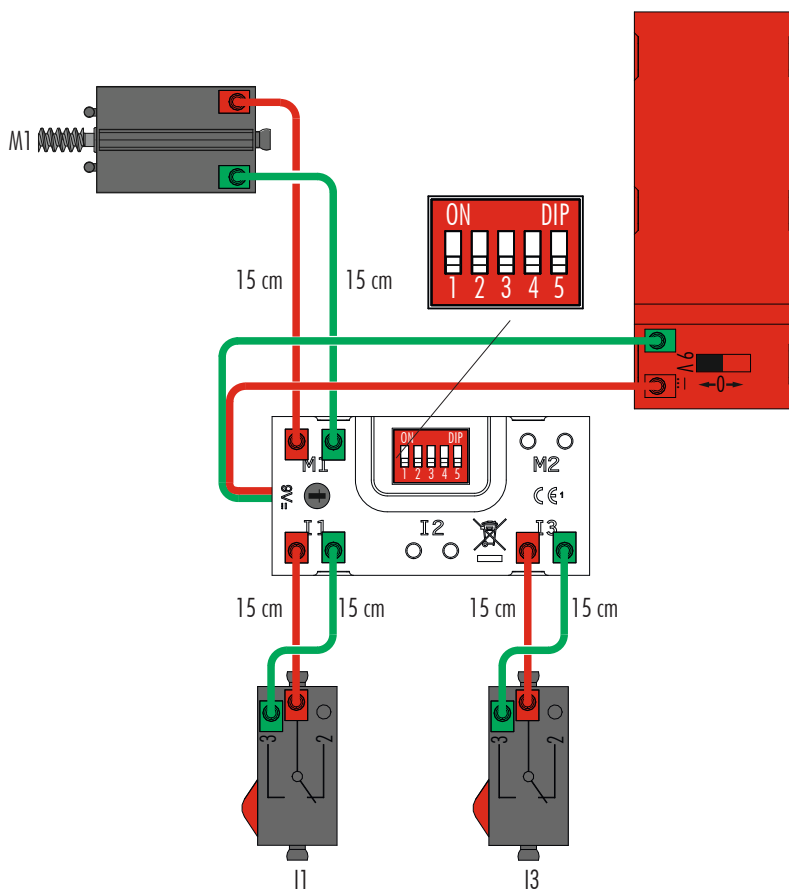


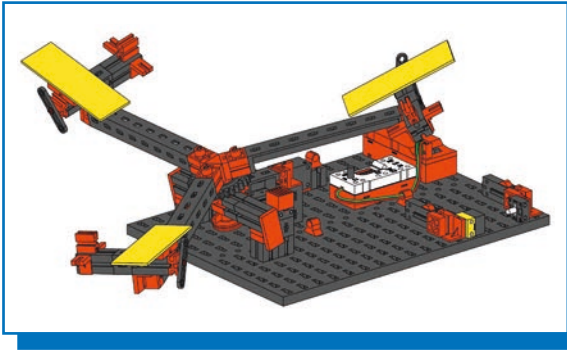


Schaltplan
Circuit diagram
Plan électrique

Schakelschema
Diagrama de circuitos
Plano elétrico de ligação

Schema elettrico
Схема подключения
电路图





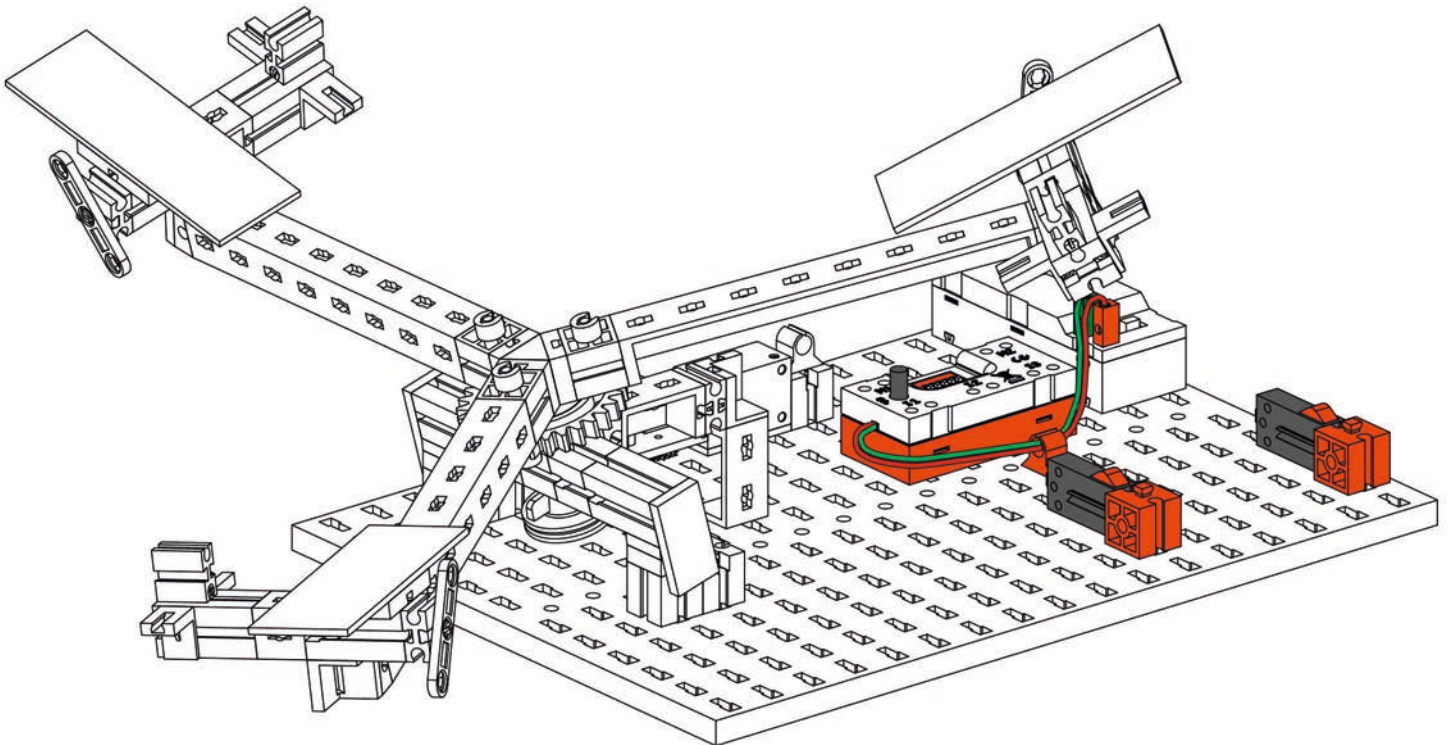
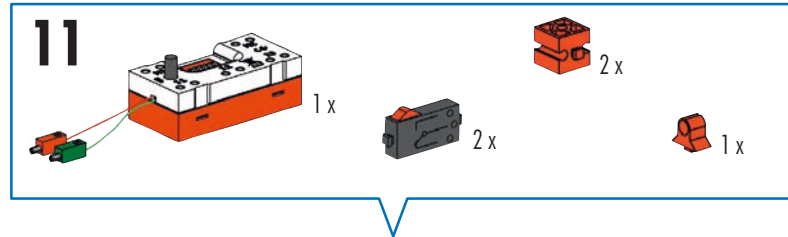
Karussell mit Lichtschranke
Merry-go-round with light
barrier
Manège avec barrière
lumineuse

Draaimolen met fotocel
Tiovivo con barrera fotoeléctrica
Carrossel com célula
fotoeléctrica

Giostra con barriera
fotoelettrica
 Карусель с
 фоторелейным барьером
 配备光栅的旋转木马

1-10

Seite 23
 Page 23
 Page 23
 Bladzijde 23
 Página 23
 Pagina 23
 Страница 23
 页次 23



12



2 x



2 x



1 x



1 x



1 x



3 x



1 x

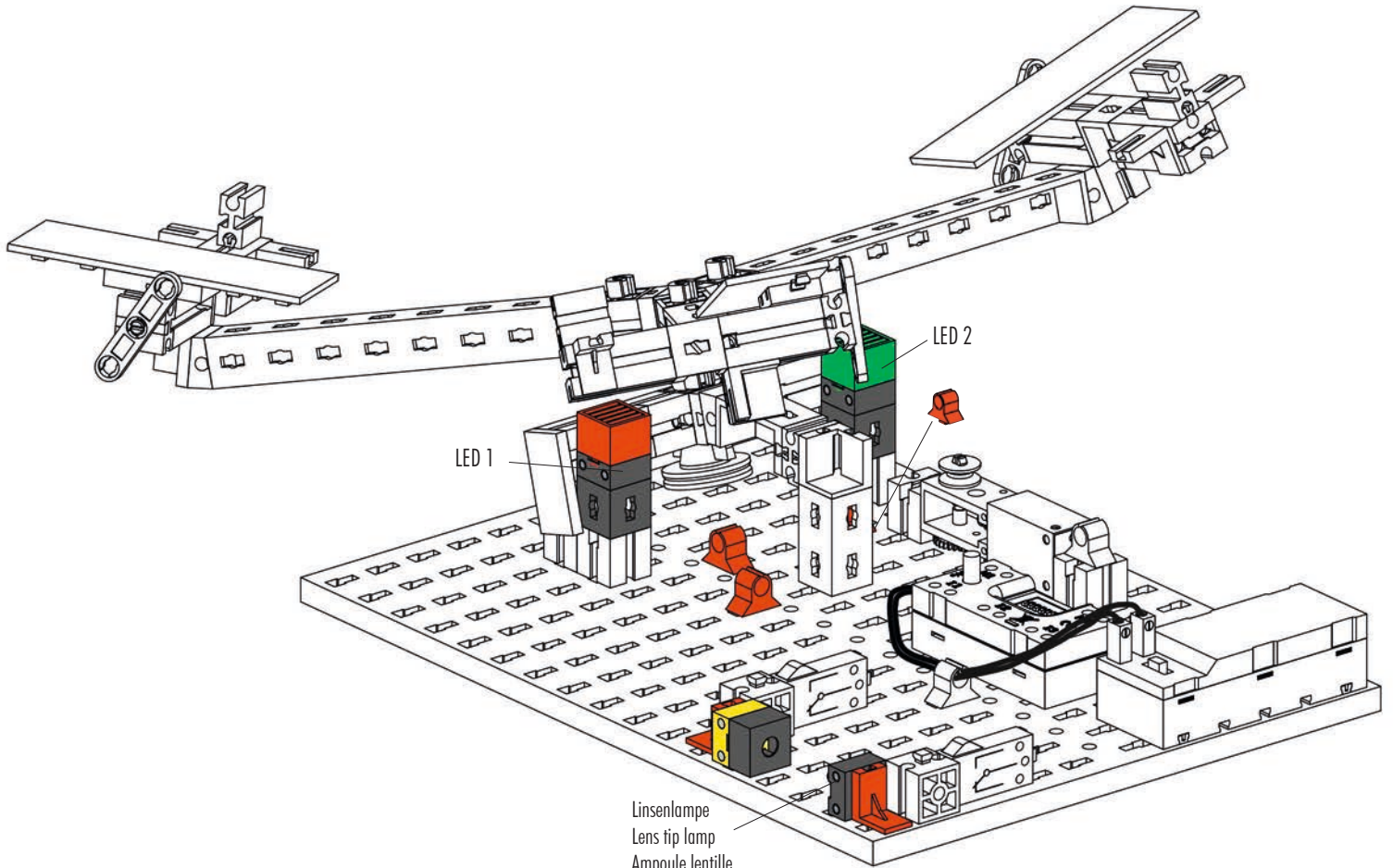


2 x

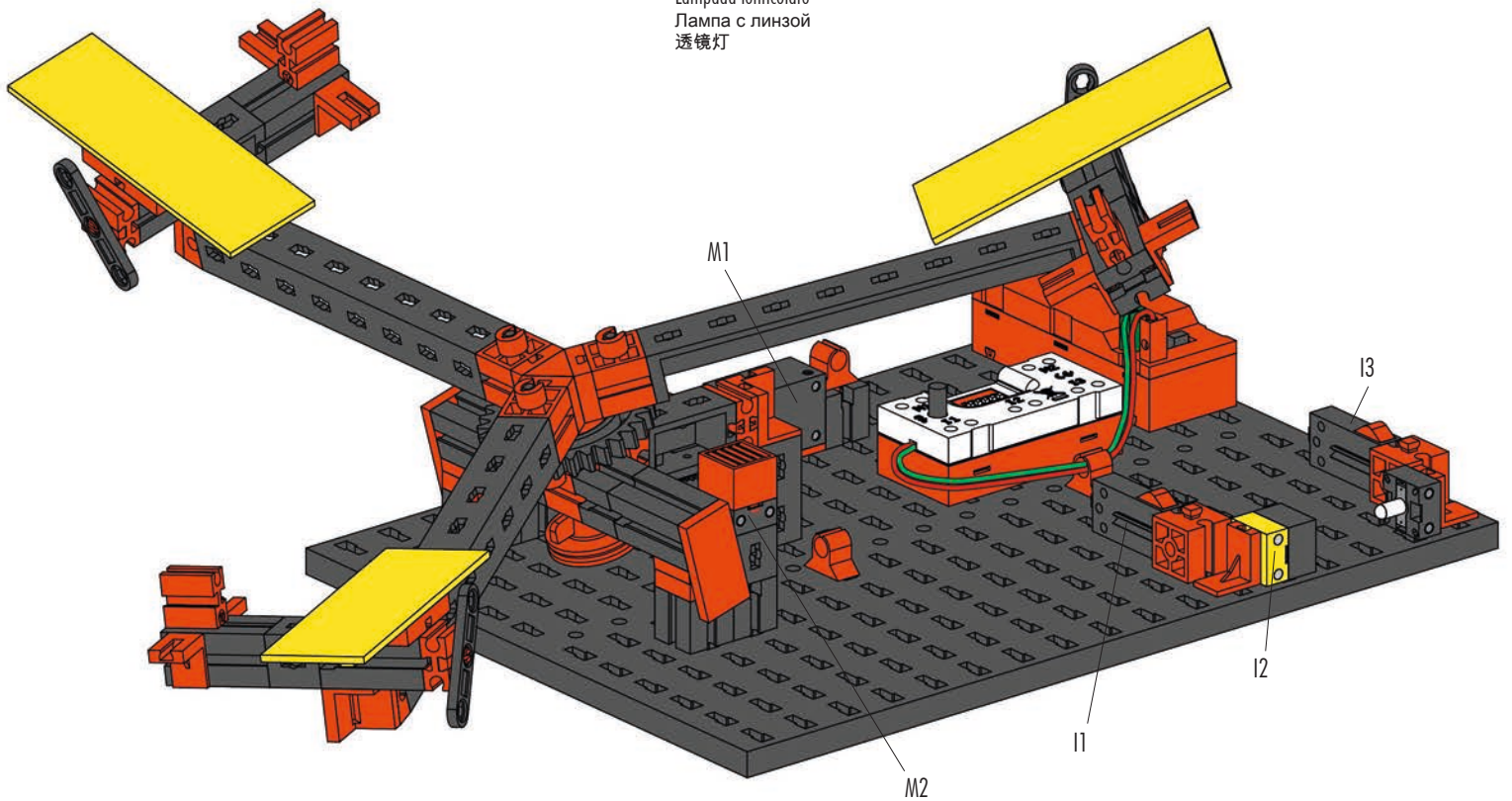


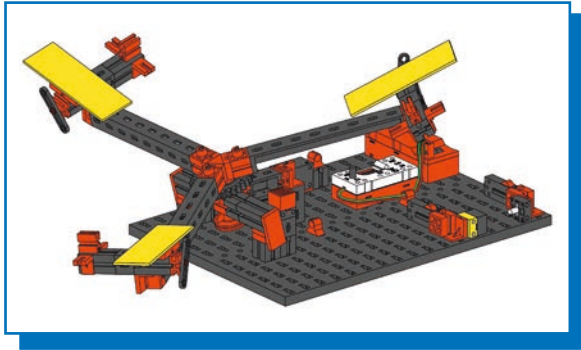
1 x

LED



Linsenlampe
 Lens tip lamp
 Ampoule lentille
 Lenslampje
 Lampada lenticolare
 Lâmpada de formato lenticular
 Lampada lenticolare
 Лампа с линзой
 透镜灯





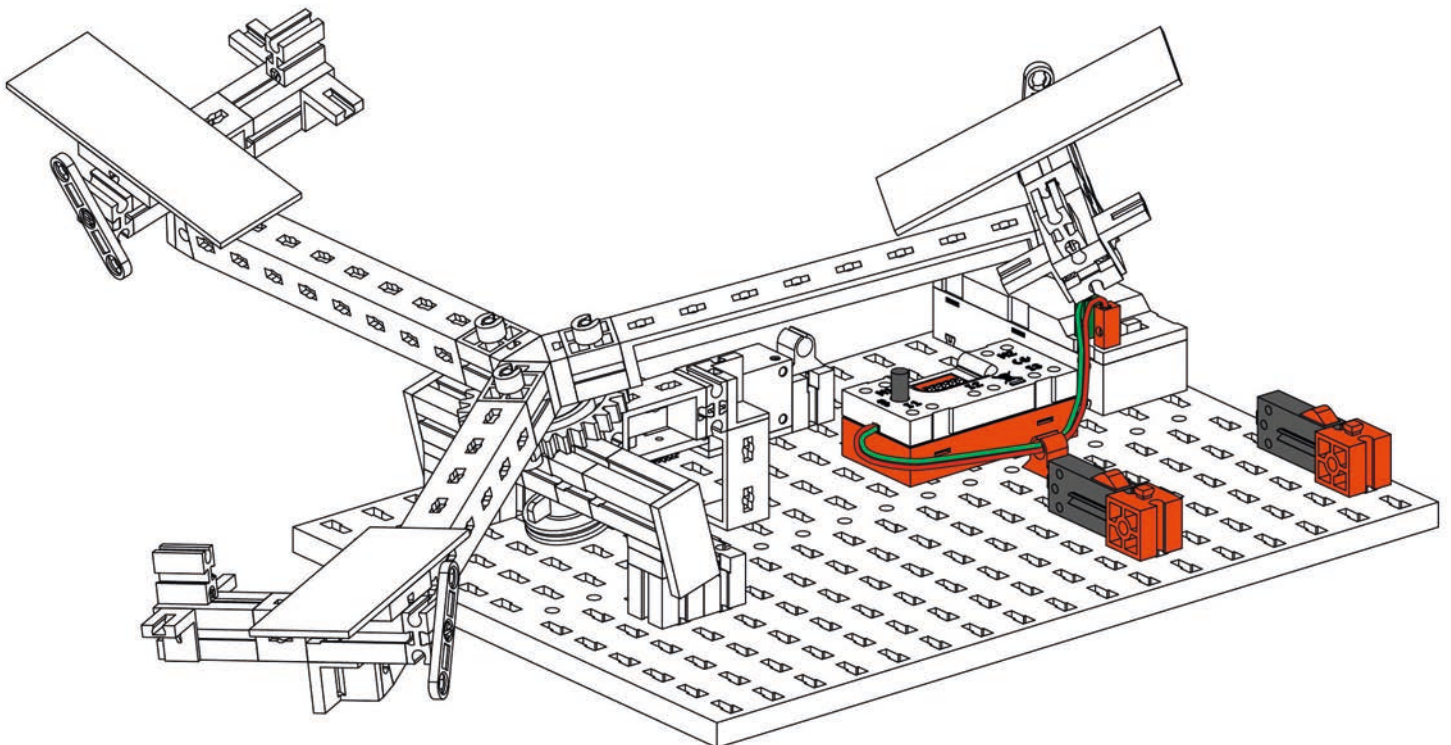
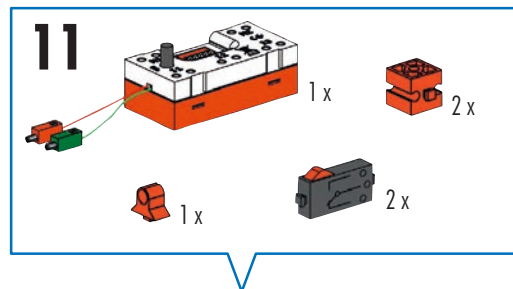
**Karussell mit
Berührungsschalter**
Merry-go-round with
touch switch
Manège avec
commutateur tactile

**Draaimolen met
contactschakelaar**
Tiovivo con
interruptor de contacto
Carroussel com
interruptor de toque

**Giostra con
interruttore a sfioramento**
Карусель с сенсорным
выключателем
配备触摸式开关的旋转
木马

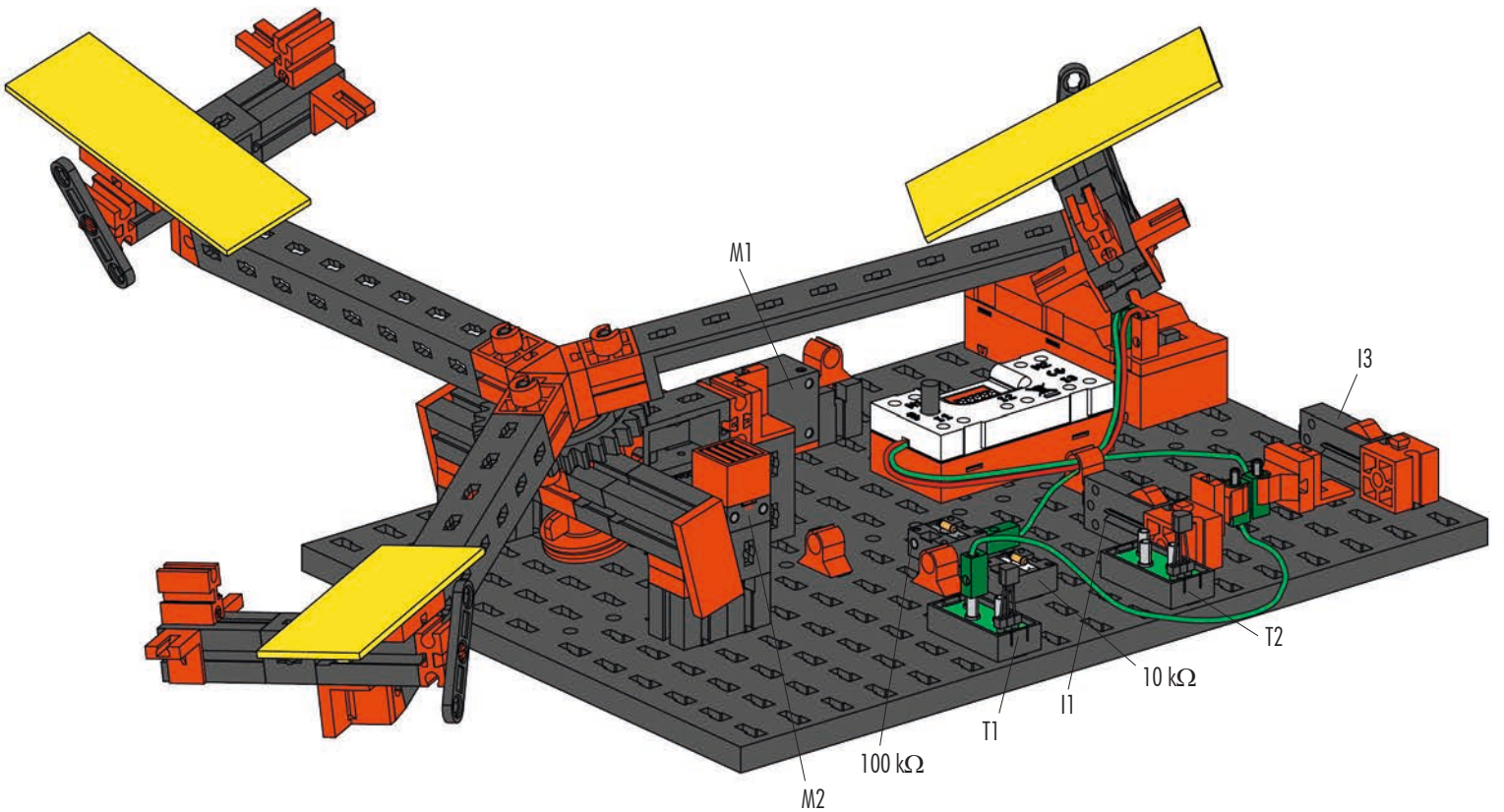
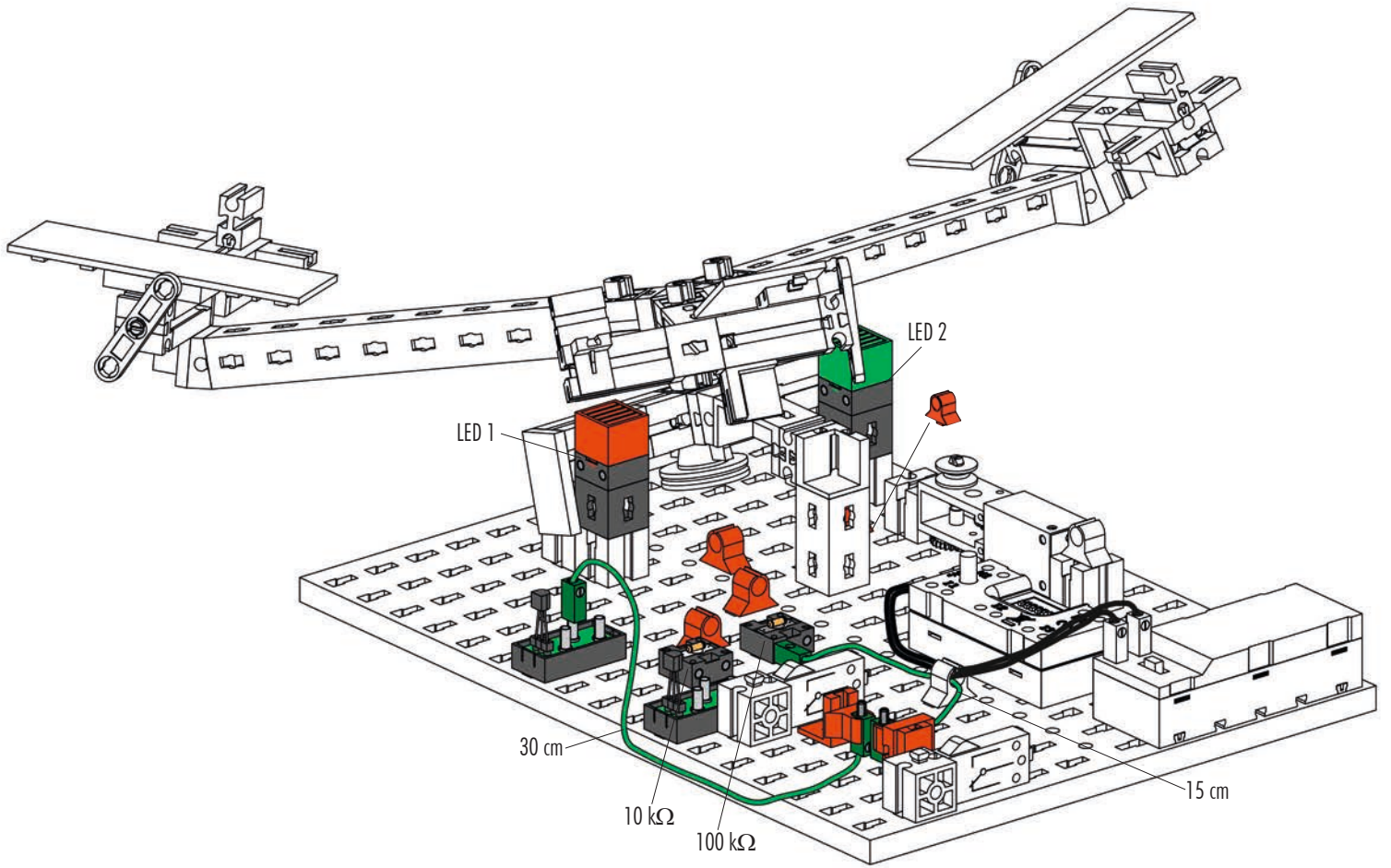
1-10

Seite 23
Page 23
Page 23
Bladzijde 23
Página 23
Pagina 23
Страница 23
页次 23



12

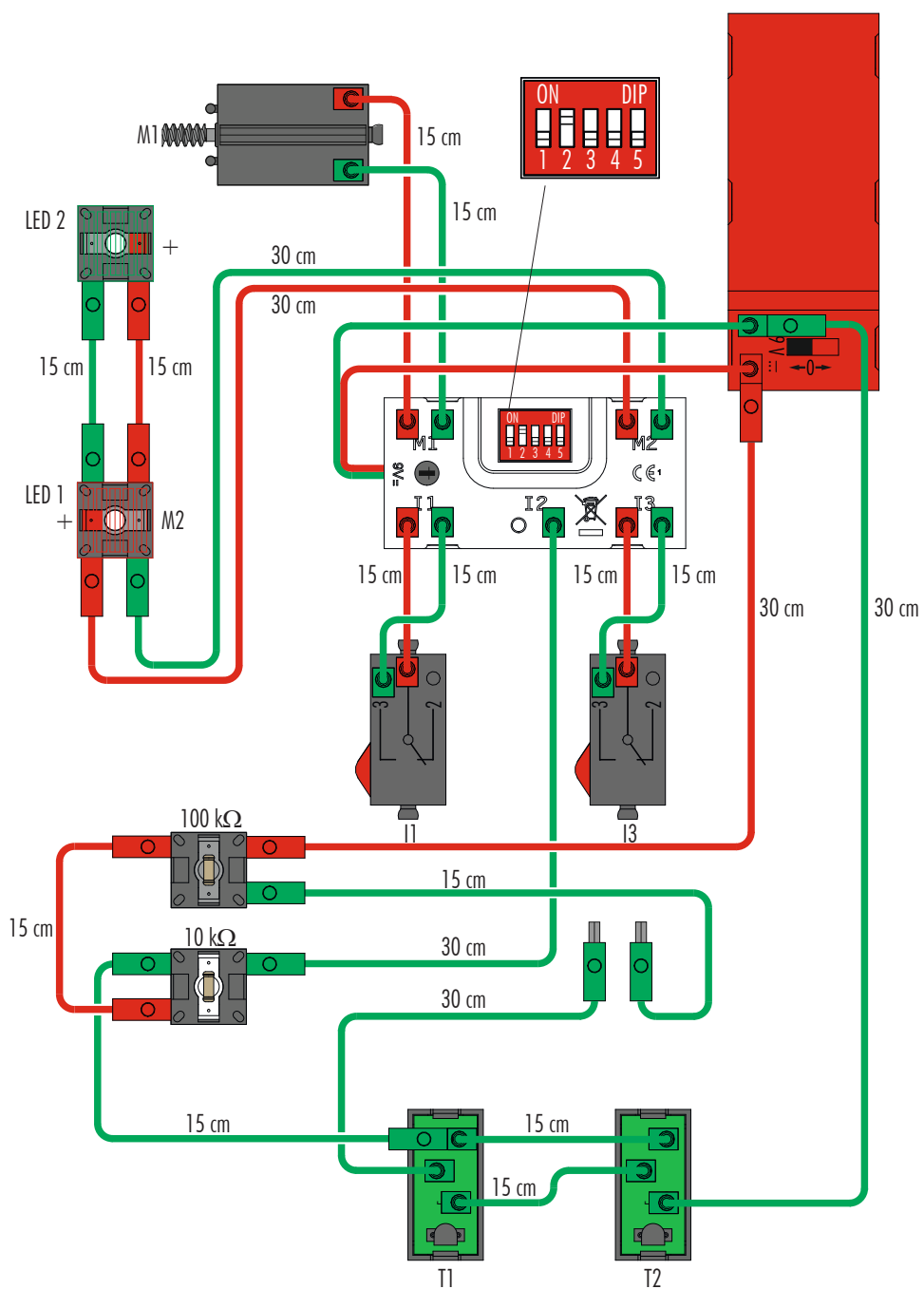
- 2x [Grey Technic Pin]
- 2x [Red Technic Pin]
- 1x [Red Technic Pin]
- 1x [Red Technic Pin]
- 1x [Green Technic Pin]
- 2x [Black Technic Pin]
- 1x [100 kΩ Resistor]
- 1x [10 kΩ Resistor]
- 6x [Red Technic Pin]
- 1x [15 cm Cable]
- 1x [30 cm Cable]
- 2x [LED]

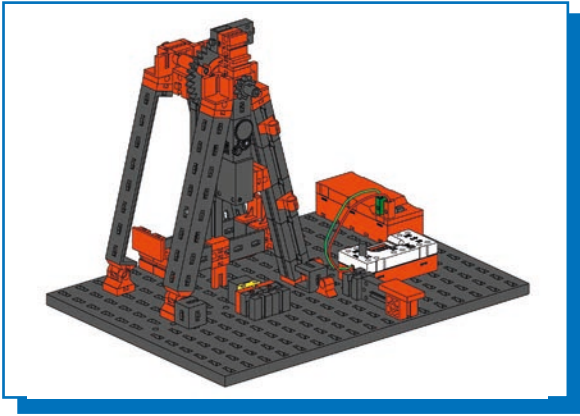


Schaltplan
Circuit diagram
Plan électrique

Schakelschema
Diagrama de circuitos
Plano elétrico de ligação

Schema elettrico
Схема подключения
电路图

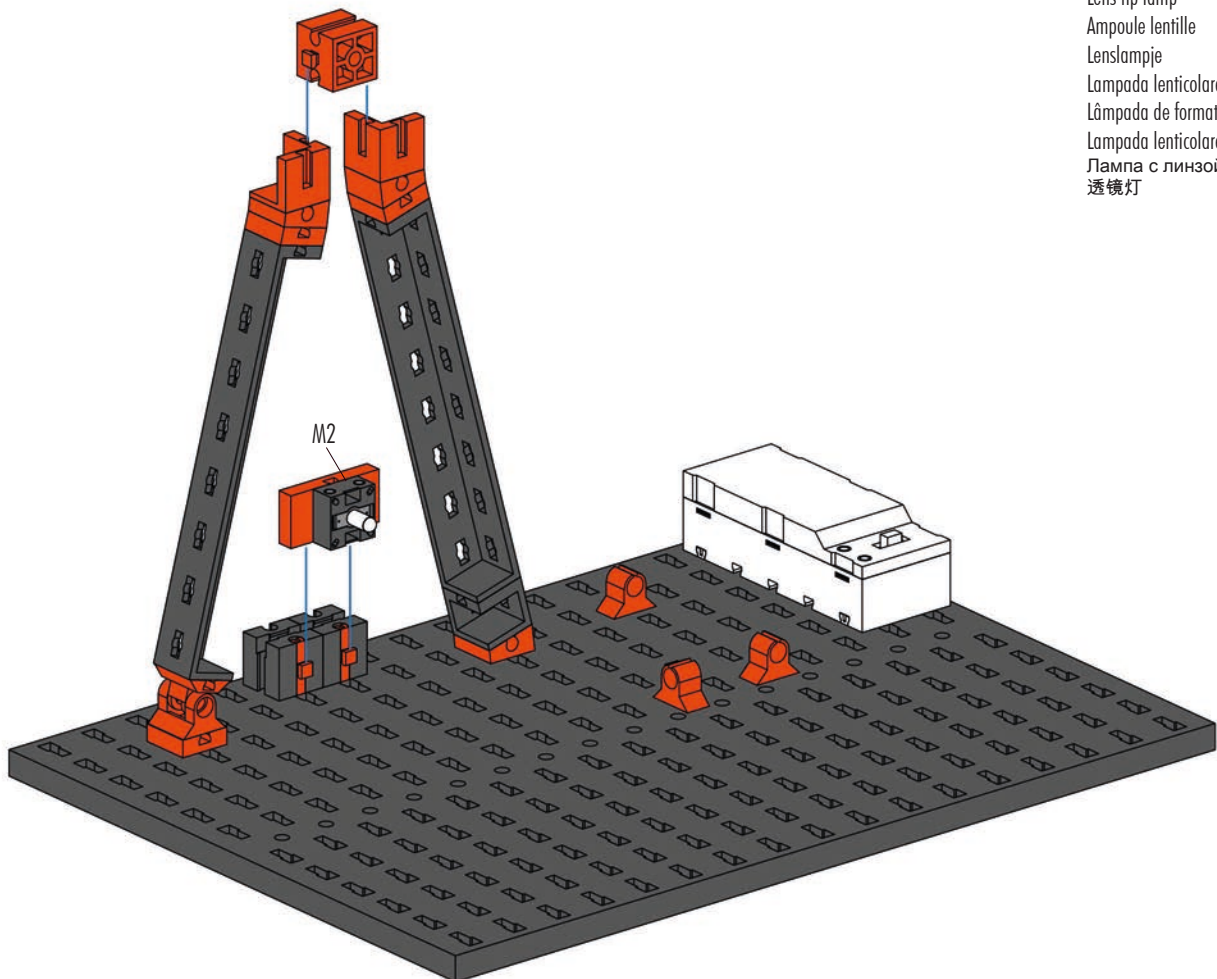
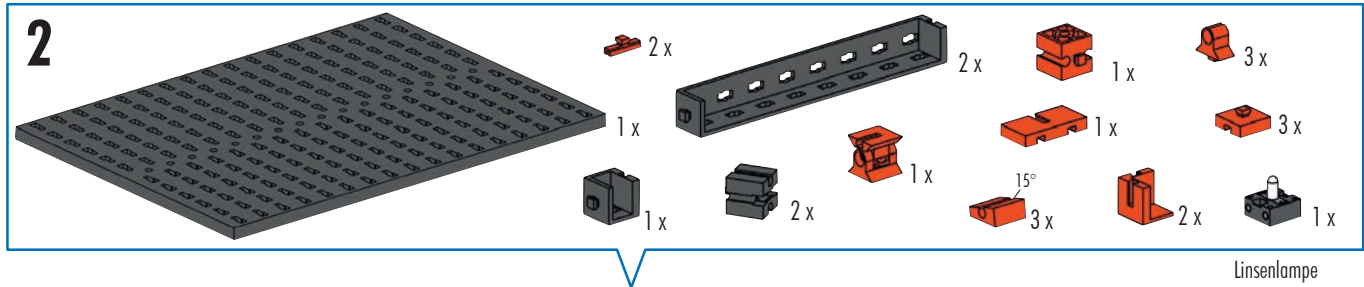
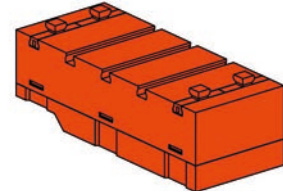
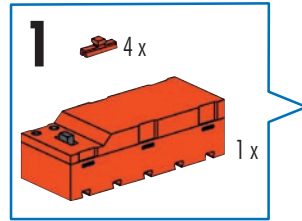




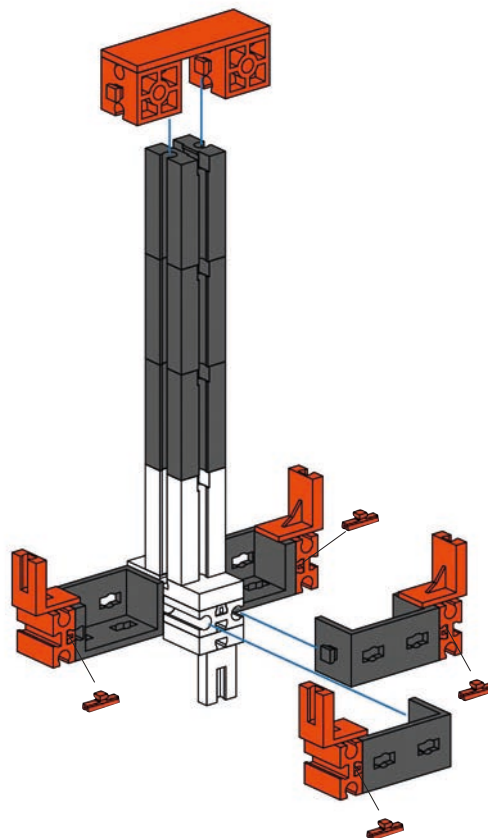
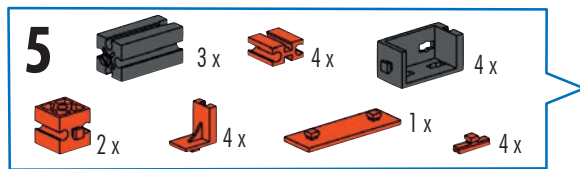
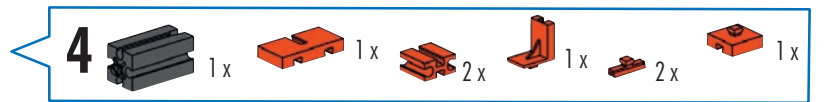
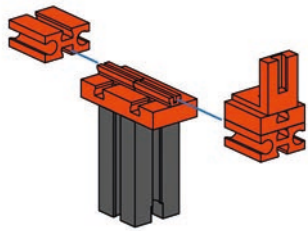
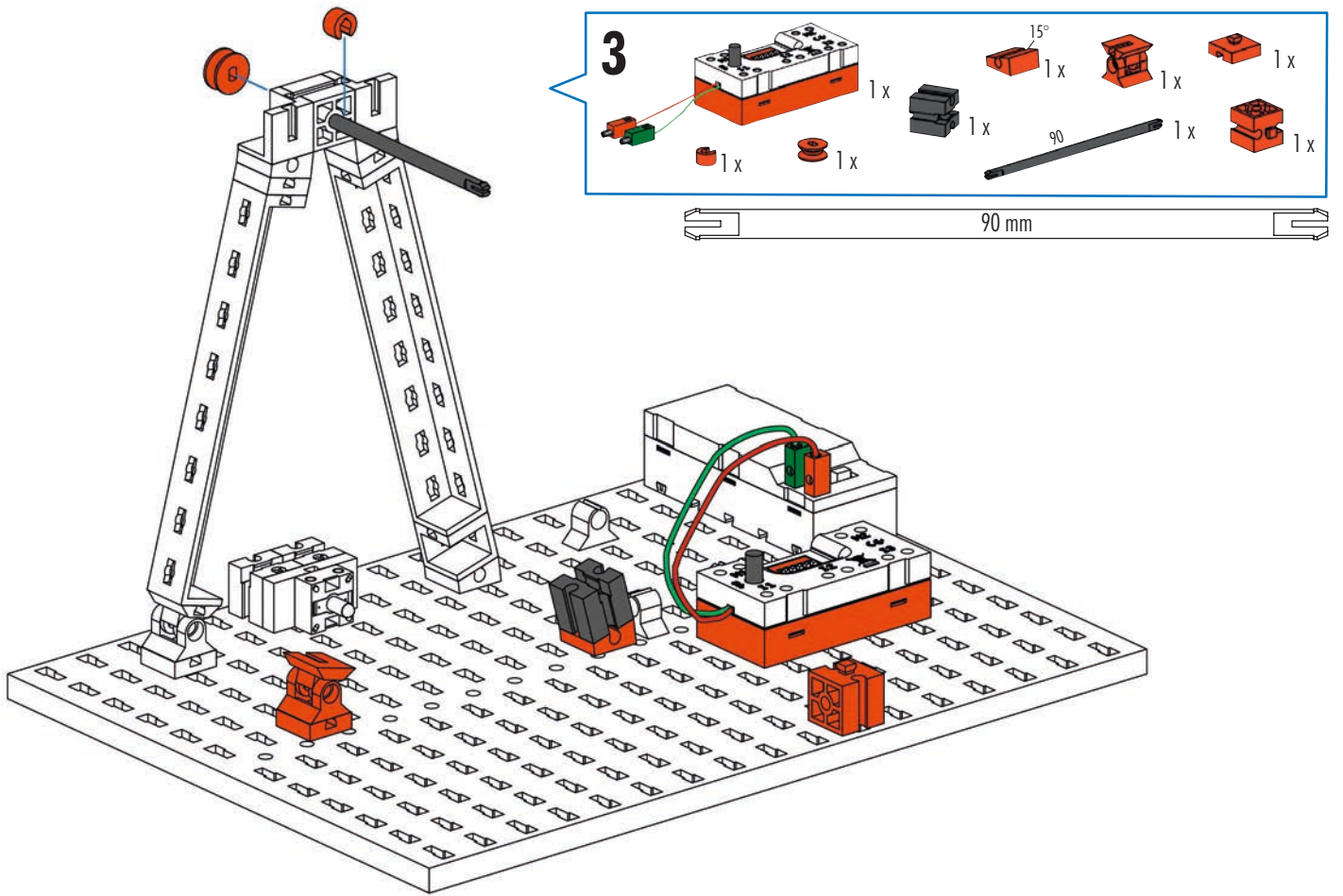
Schiffschaukel
Ship see-saw
Bateau-balanceiro

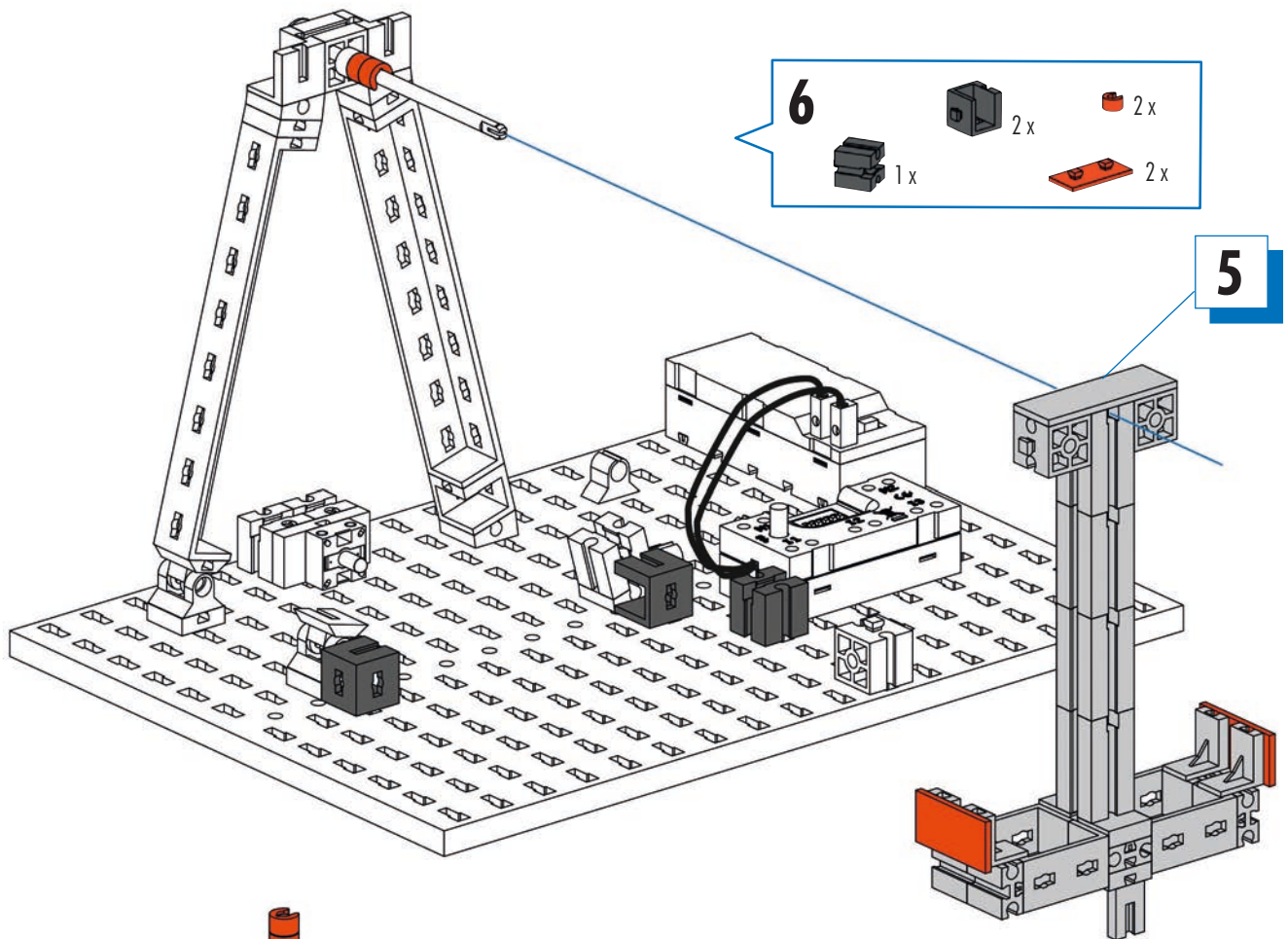
Familierschommel
Columpio de barco
Balanço de barco

Altalena a gondola
Качели
船形秋千

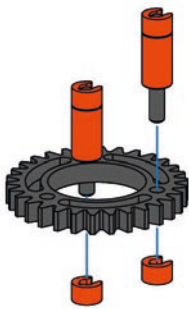


Linsenlampe
Lens tip lamp
Ampoule lentille
Lenslampje
Lampada lenticolare
Lâmpada de formato lenticular
Lampada lenticolare
Лампа с линзой
透镜灯

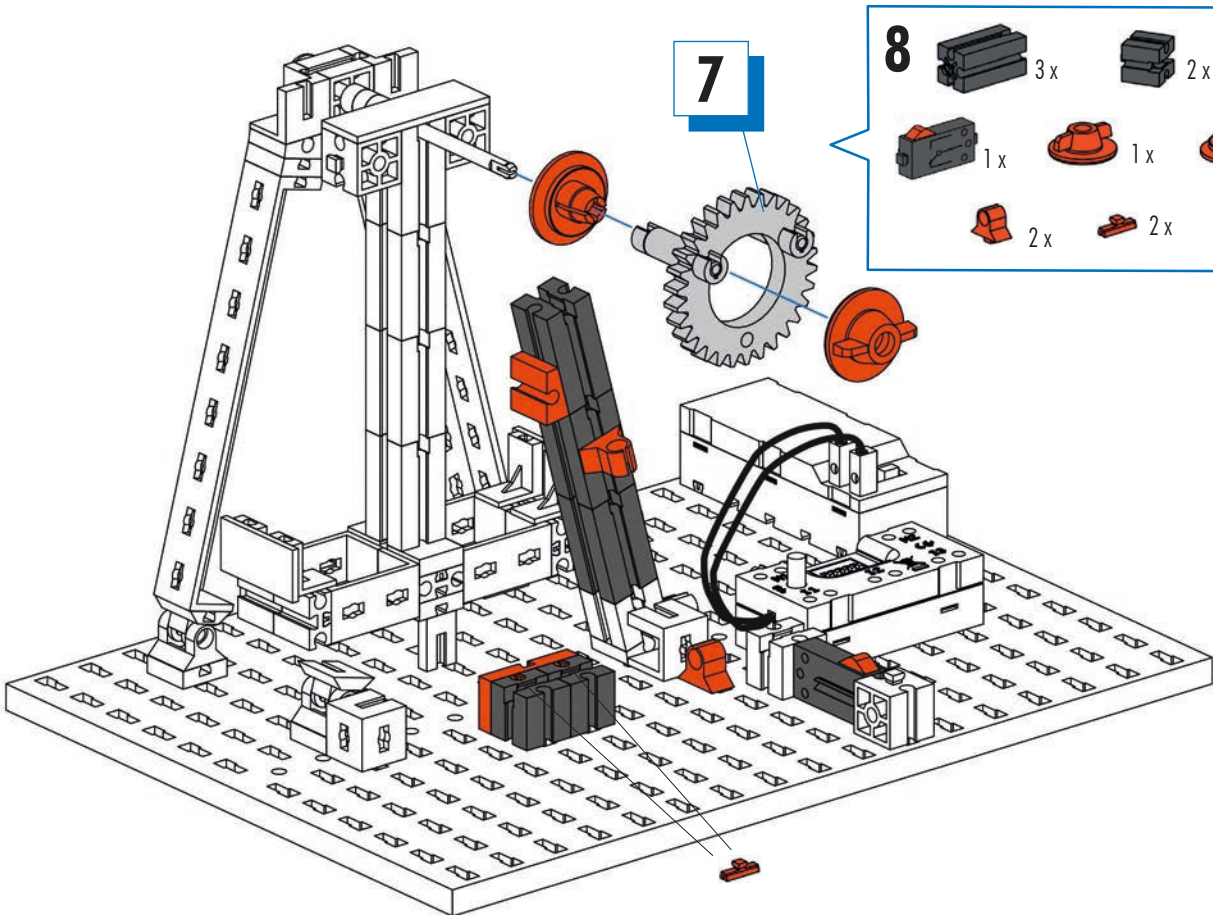




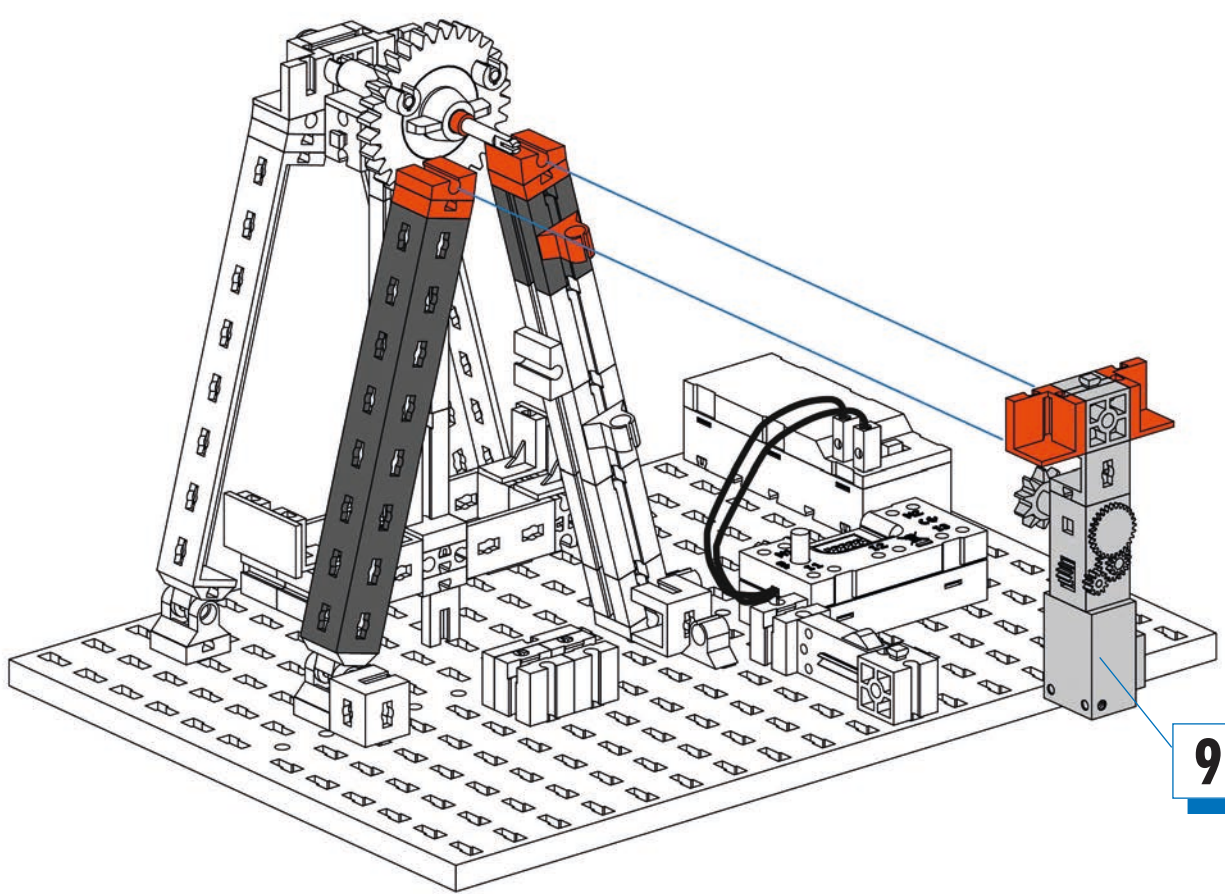
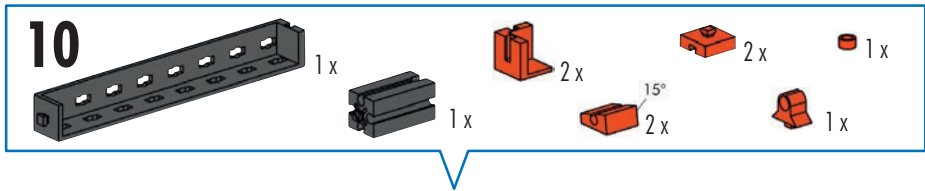
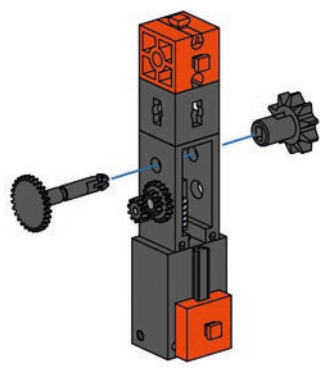
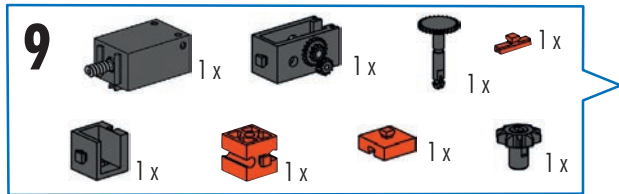
- 6**
- 1 x [grey 1x2 Technic connector]
 - 2 x [grey 1x2 Technic connector]
 - 2 x [red 1x2 Technic connector]
 - 2 x [red 1x2 Technic connector]



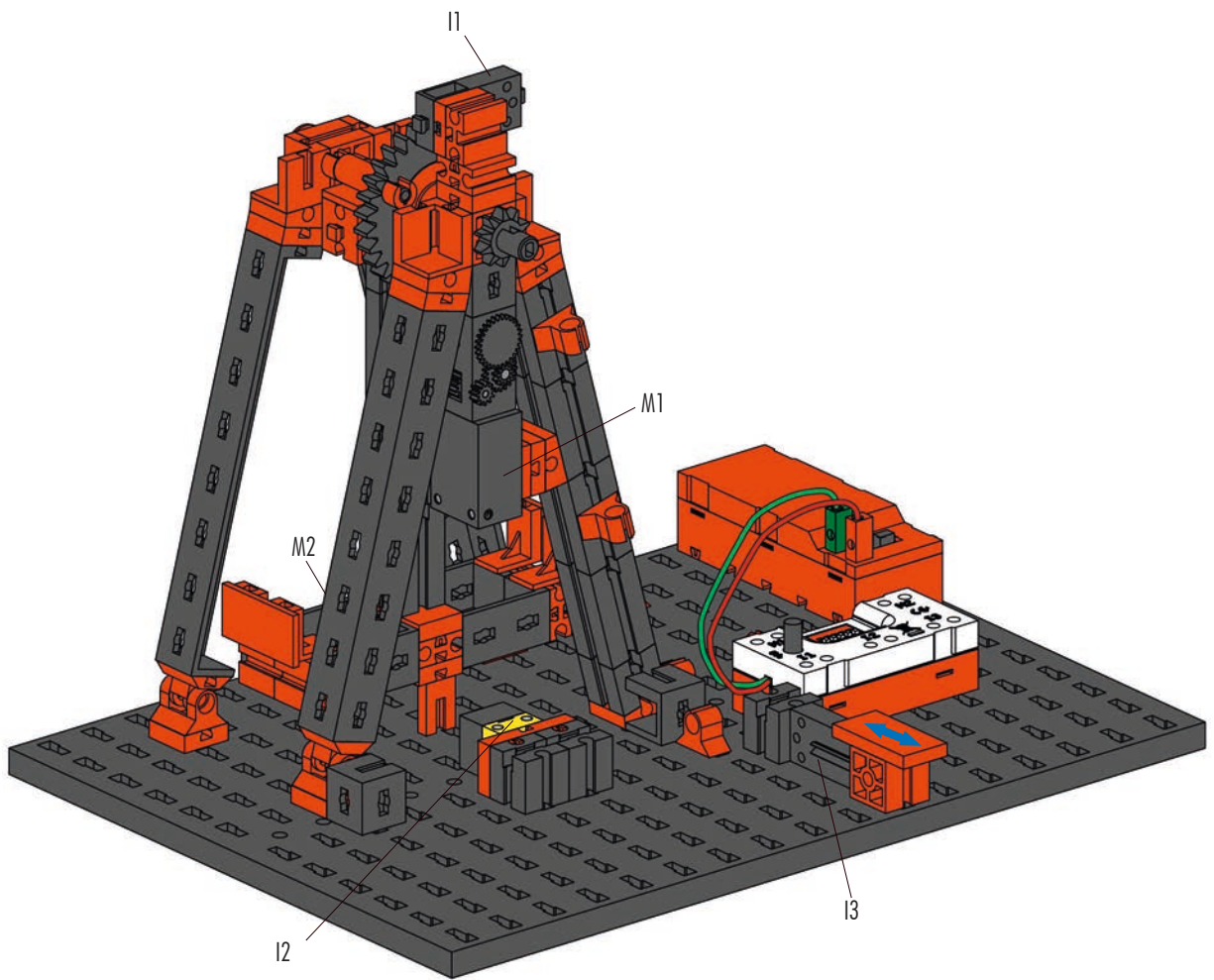
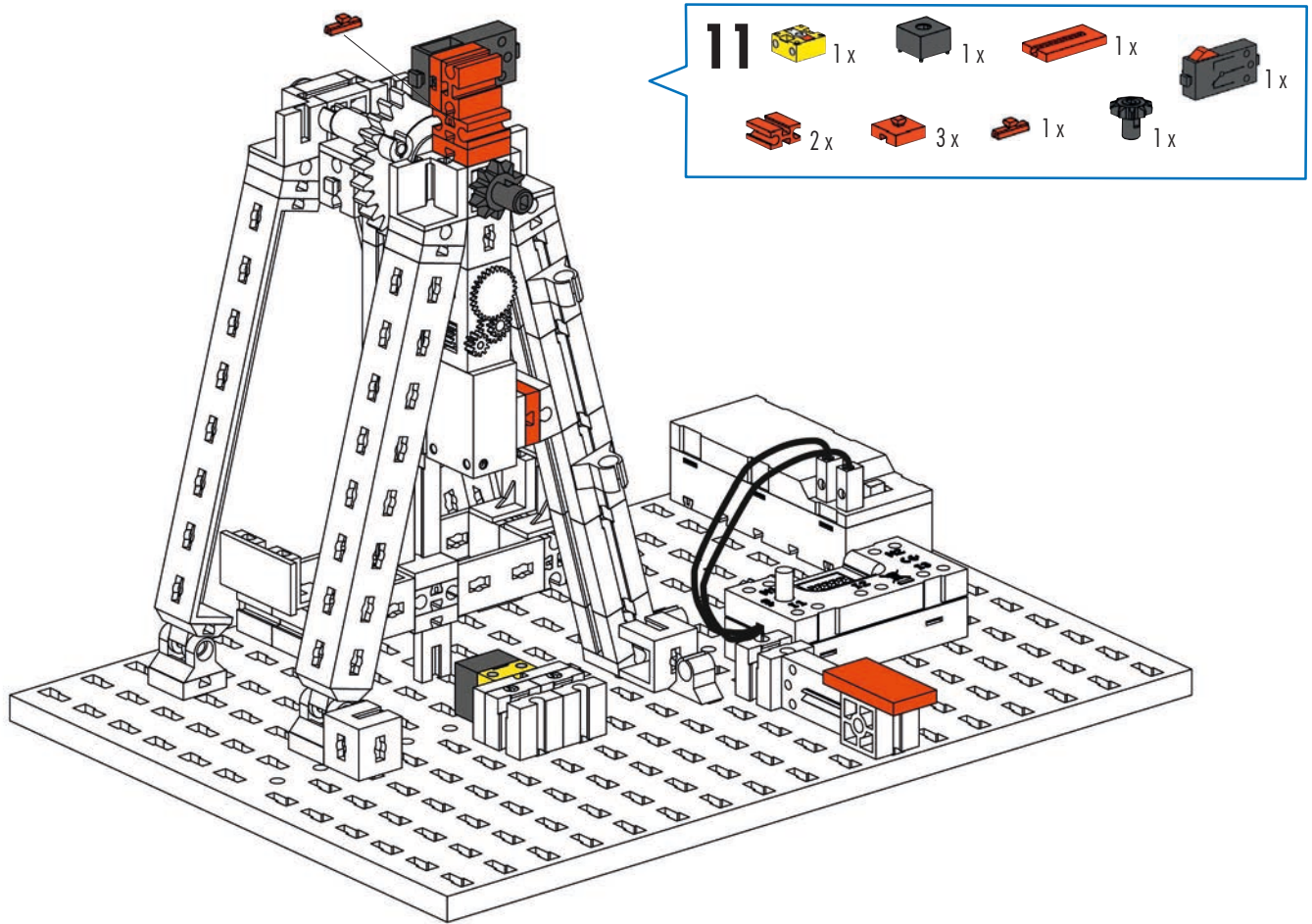
- 7**
- 1 x [grey gear]
 - 2 x [orange pin]
 - 4 x [orange pin]
 - 2 x [grey axle, 30 mm]
- 30 mm

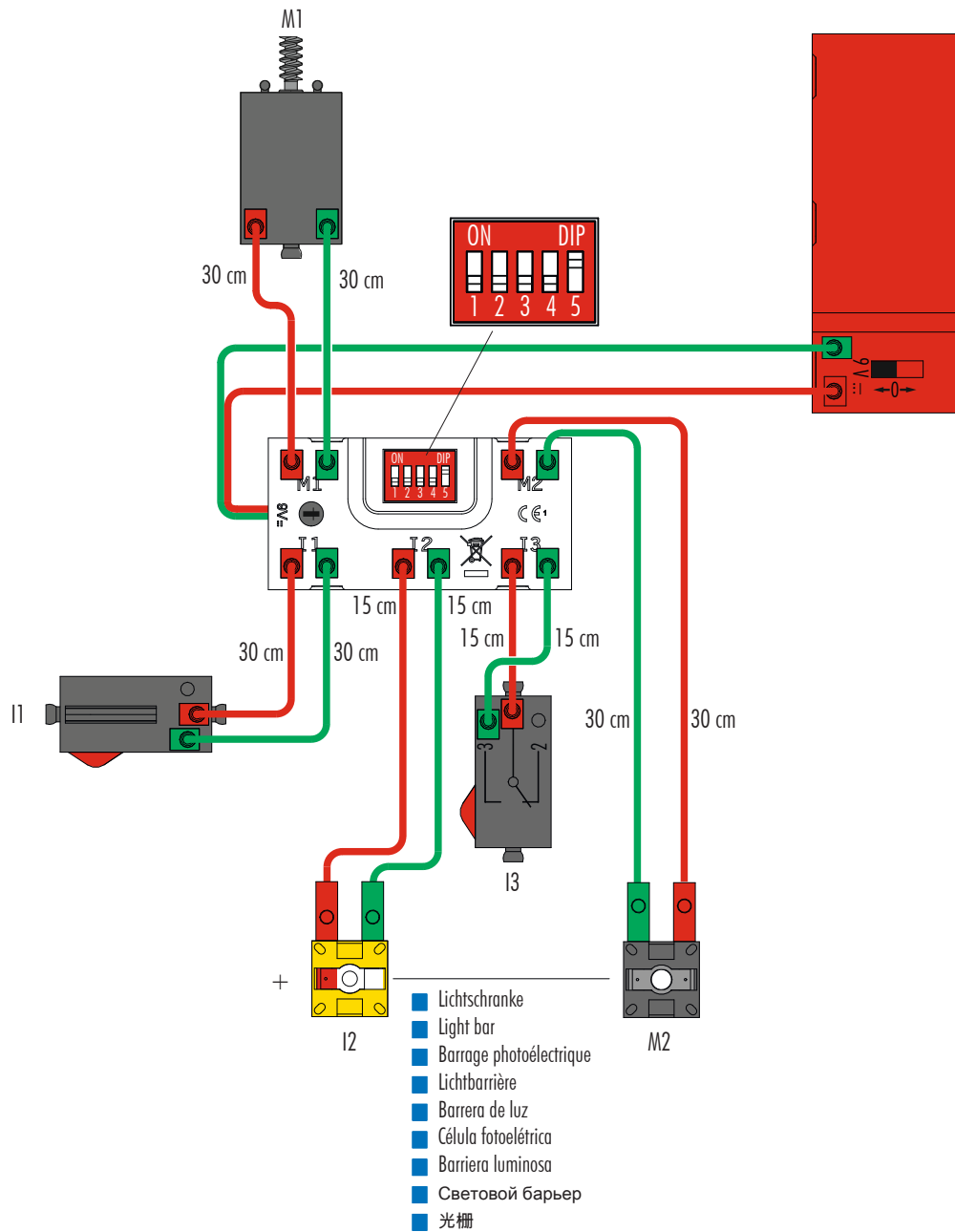


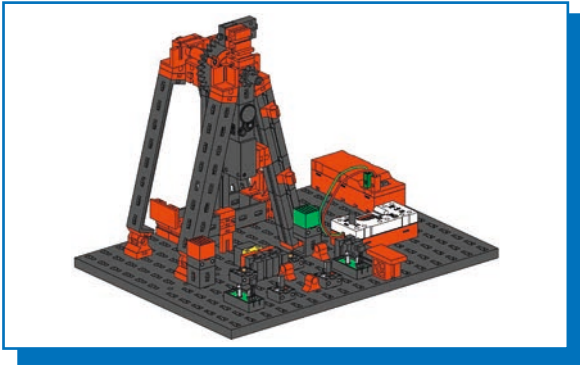
- 8**
- 3 x [grey 1x2 Technic connector]
 - 2 x [grey 1x2 Technic connector]
 - 1 x [red 1x2 Technic connector, 15°]
 - 1 x [grey 1x2 Technic connector]
 - 1 x [orange pin]
 - 1 x [orange pin]
 - 2 x [orange pin]
 - 2 x [orange pin]
 - 1 x [red 1x2 Technic connector]



9







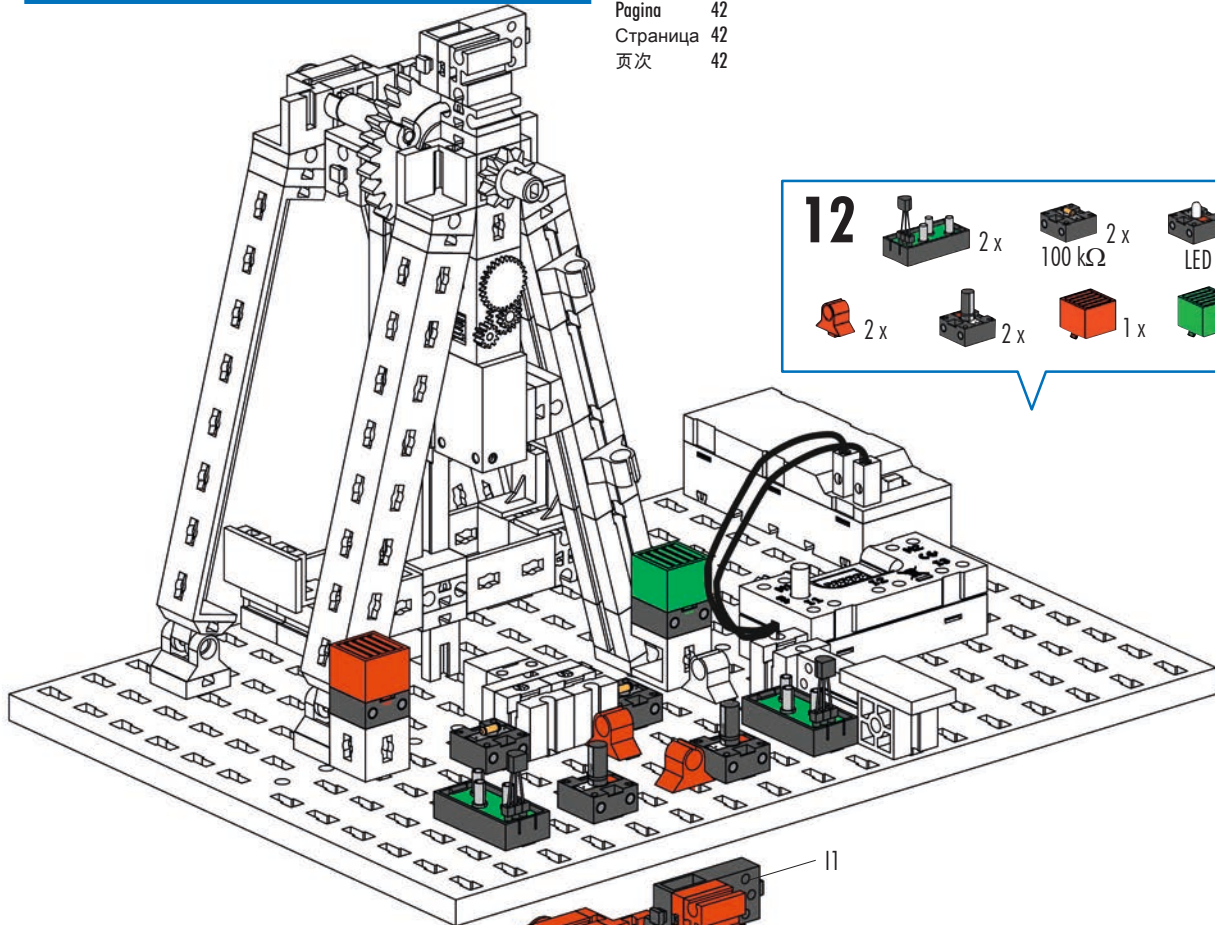
Schiffschaukel mit Wechselblinker
 Ship see-saw with alternating flasher
 Bateau-balancoire avec clignotant alternatif

Familieschommel met knipperlichtwisselaar
 Columpio de barco con intermitente alternado
 Balanço de barco com pisca-pisca comutável

Altalena a gondola con lampeggiatore alternato
 Качели с переменной мигалкой
 配备单个闪烁灯的船形秋千

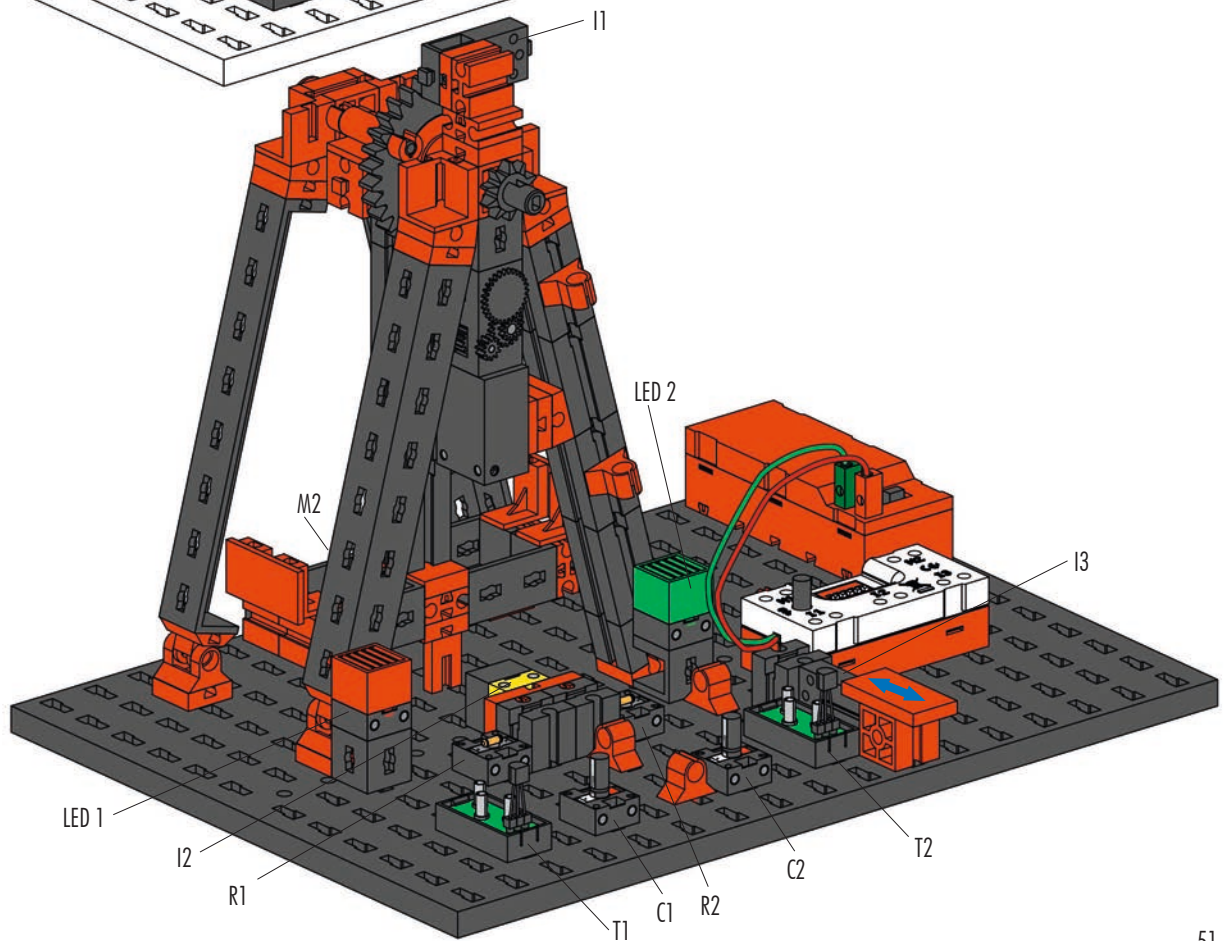
1-11

Seite 42
 Page 42
 Page 42
 Bladzijde 42
 Página 42
 Pagina 42
 Страница 42
 页次 42



12

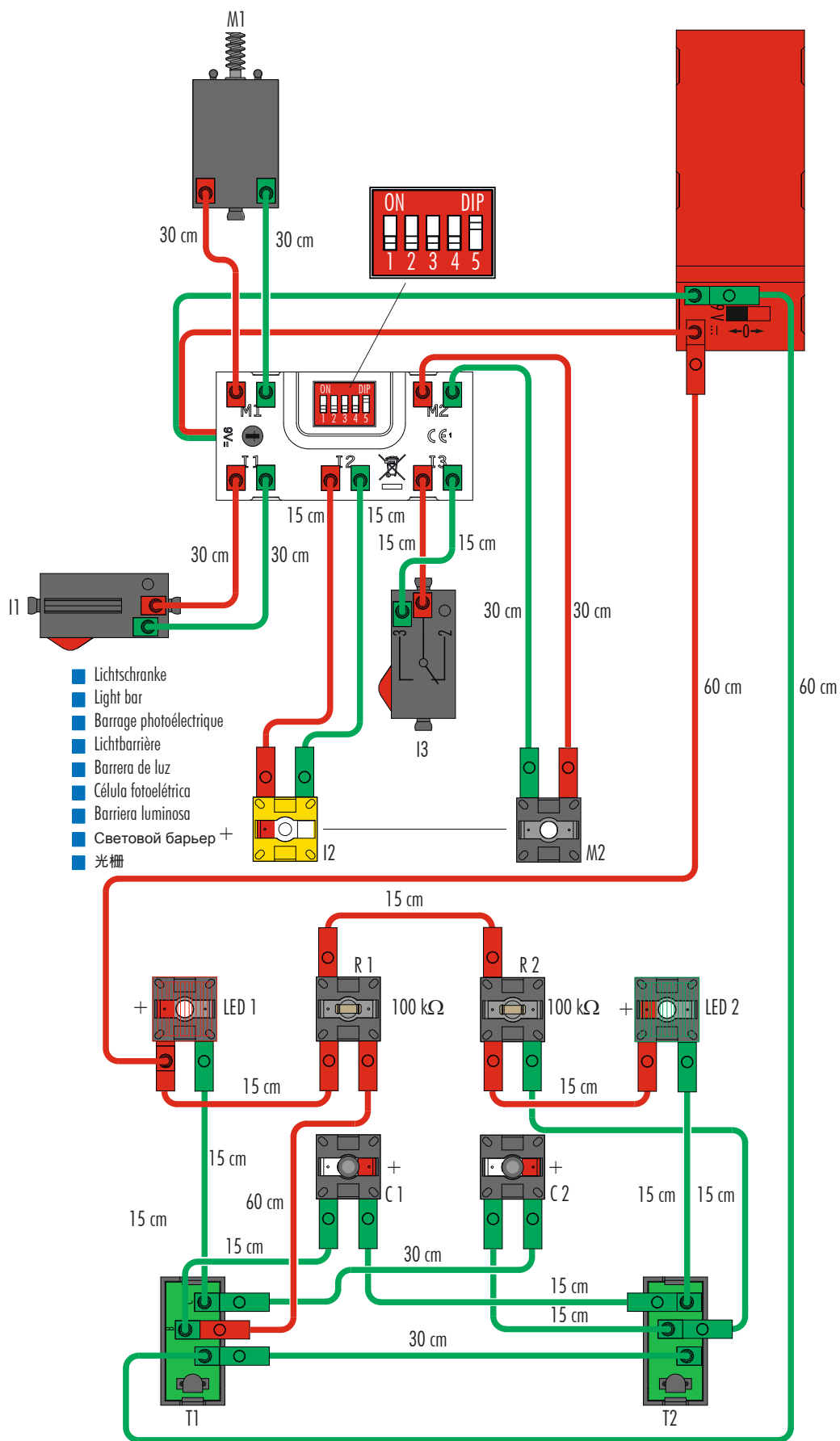
2 x	2 x	2 x
2 x	2 x	1 x
		1 x

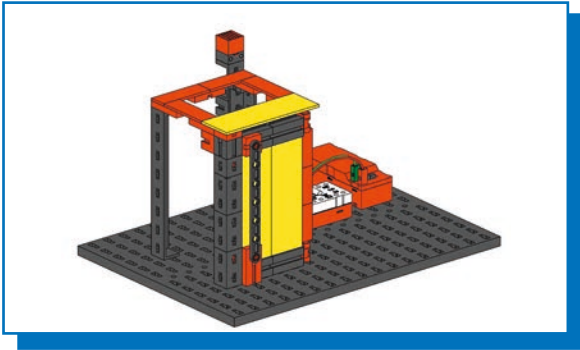


Schaltplan
Circuit diagram
Plan électrique

Schakelschema
Diagrama de circuitos
Plano elétrico de ligação

Schema elettrico
Схема подключения
电路图

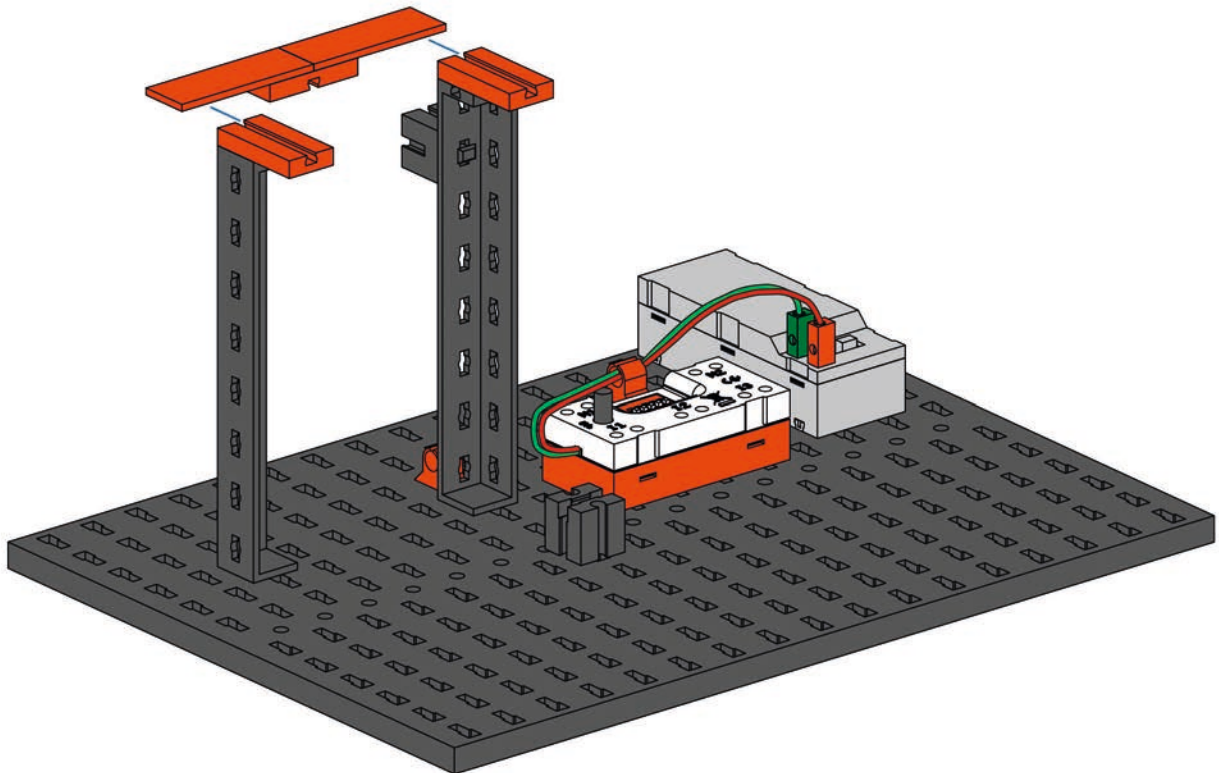
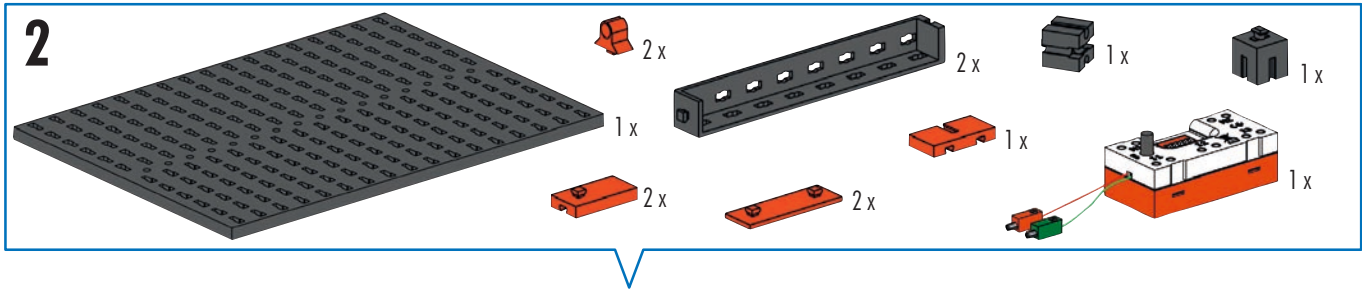
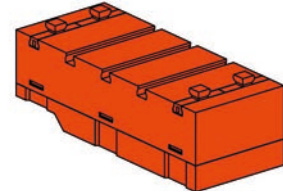
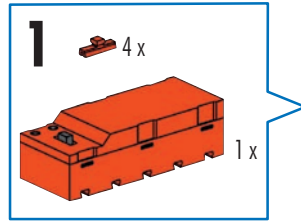


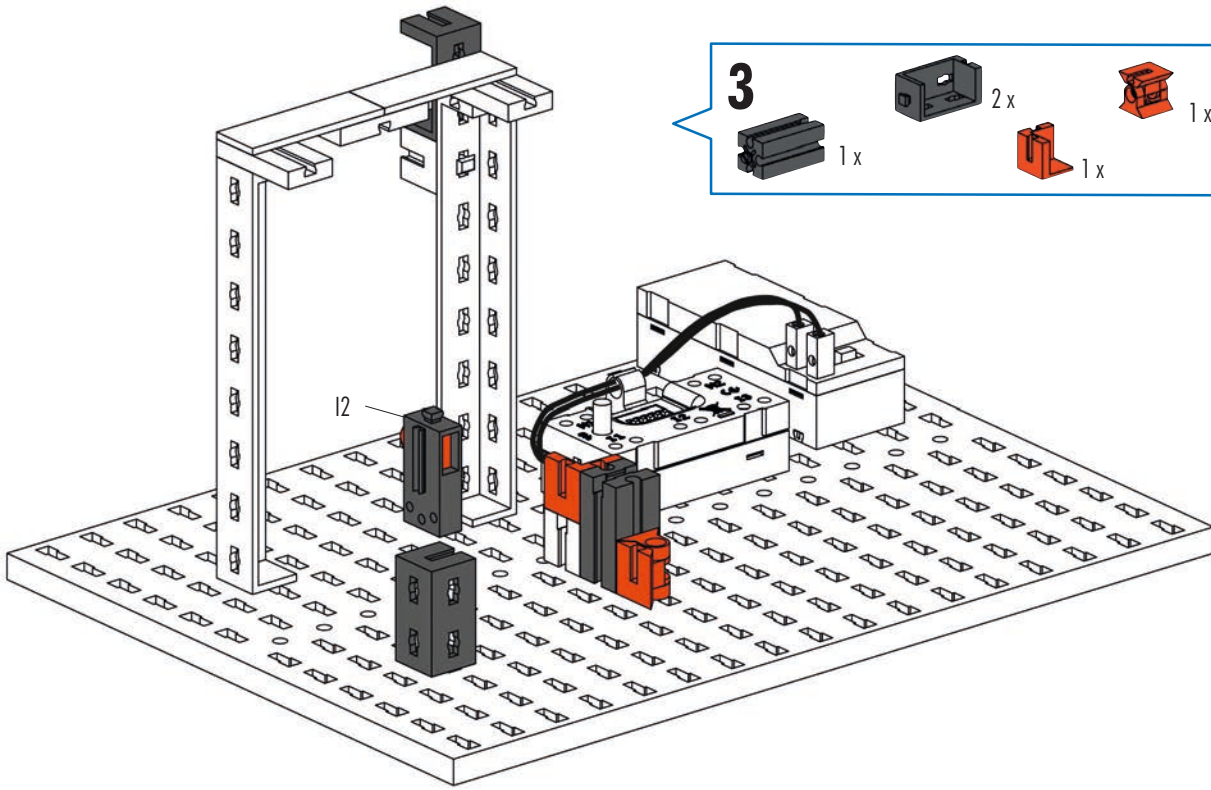


Alarmanlage
Alarm system
Système d'alarme

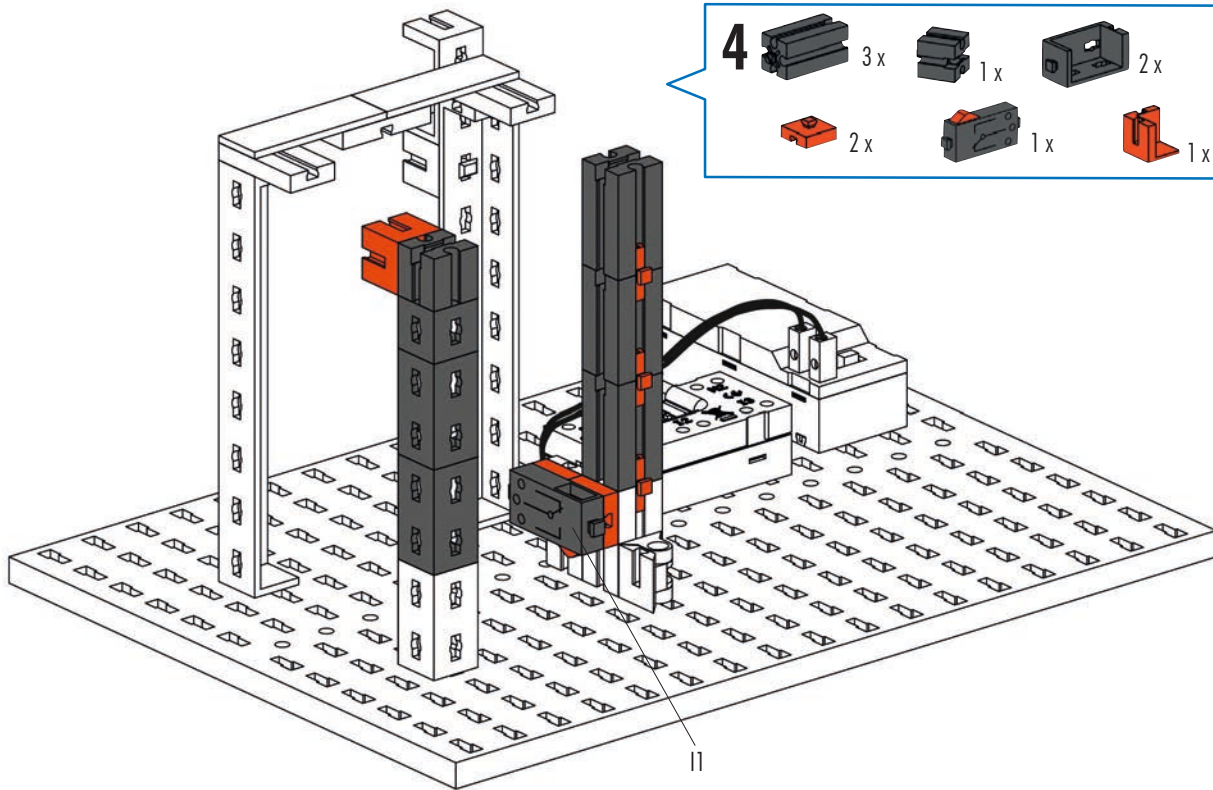
Alarminstallatie
Instalación de alarma
Equipamento de alarme

Impianto di allarme
Сигнализация
报警装置



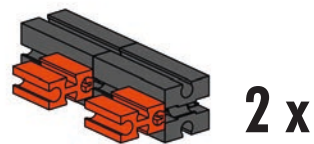


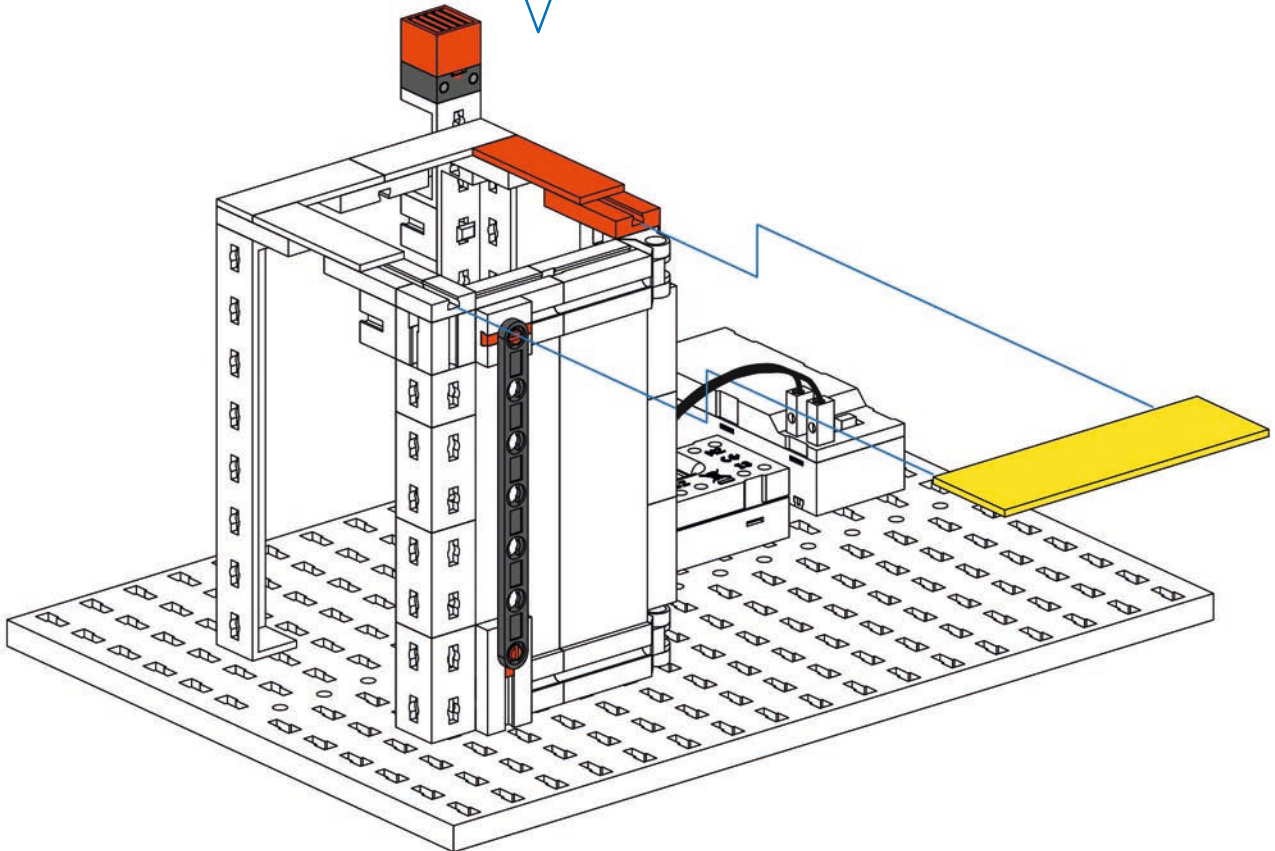
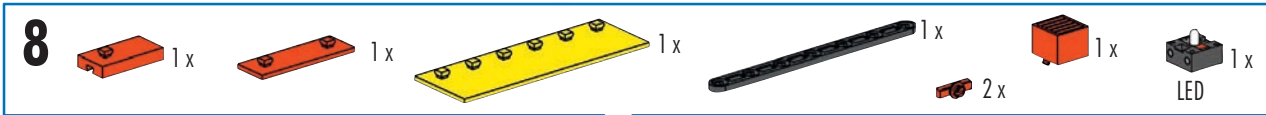
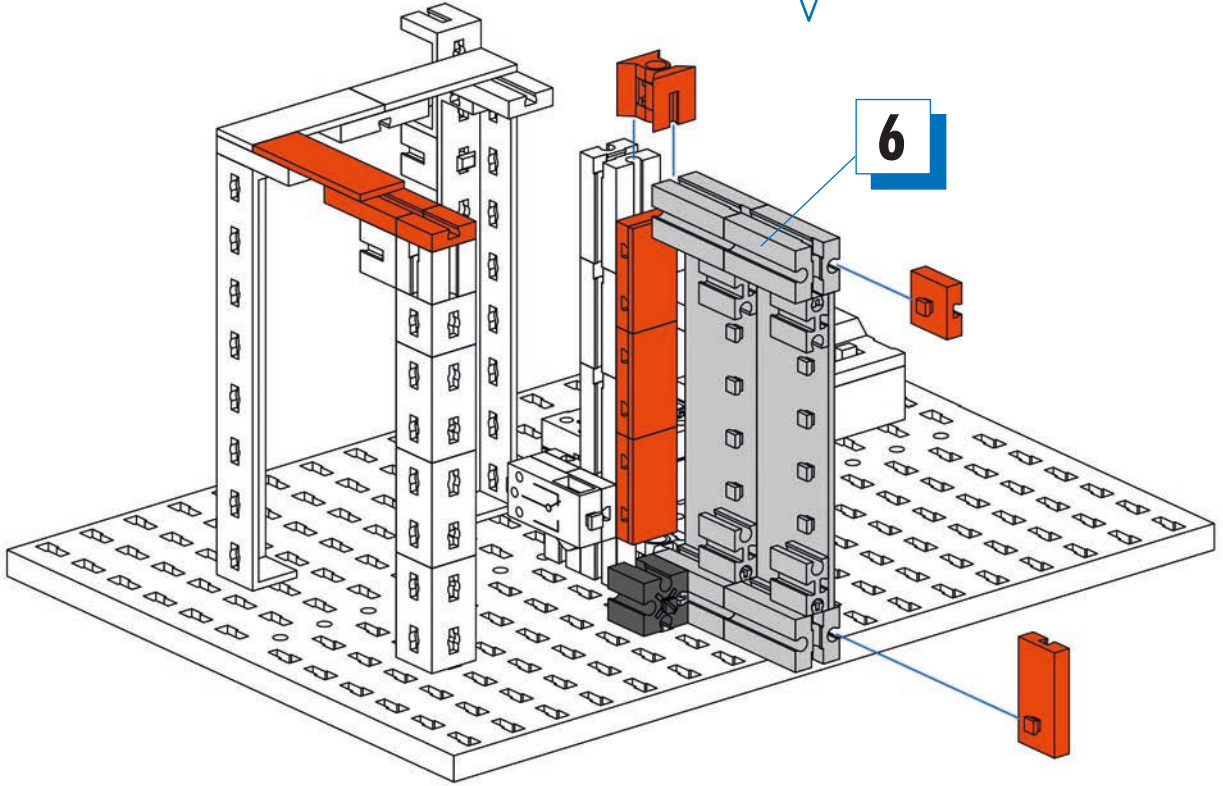
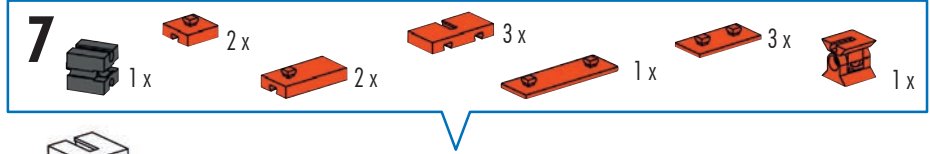
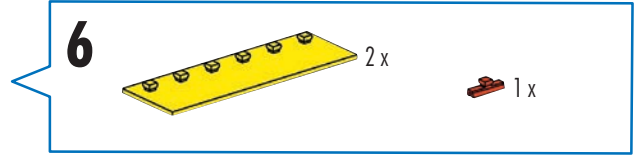
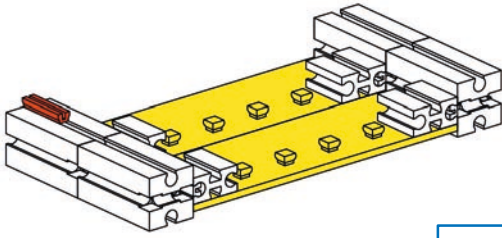
- 3**
- Grey connector 1x
 - Grey connector 2x
 - Orange connector 1x
 - Grey connector 1x

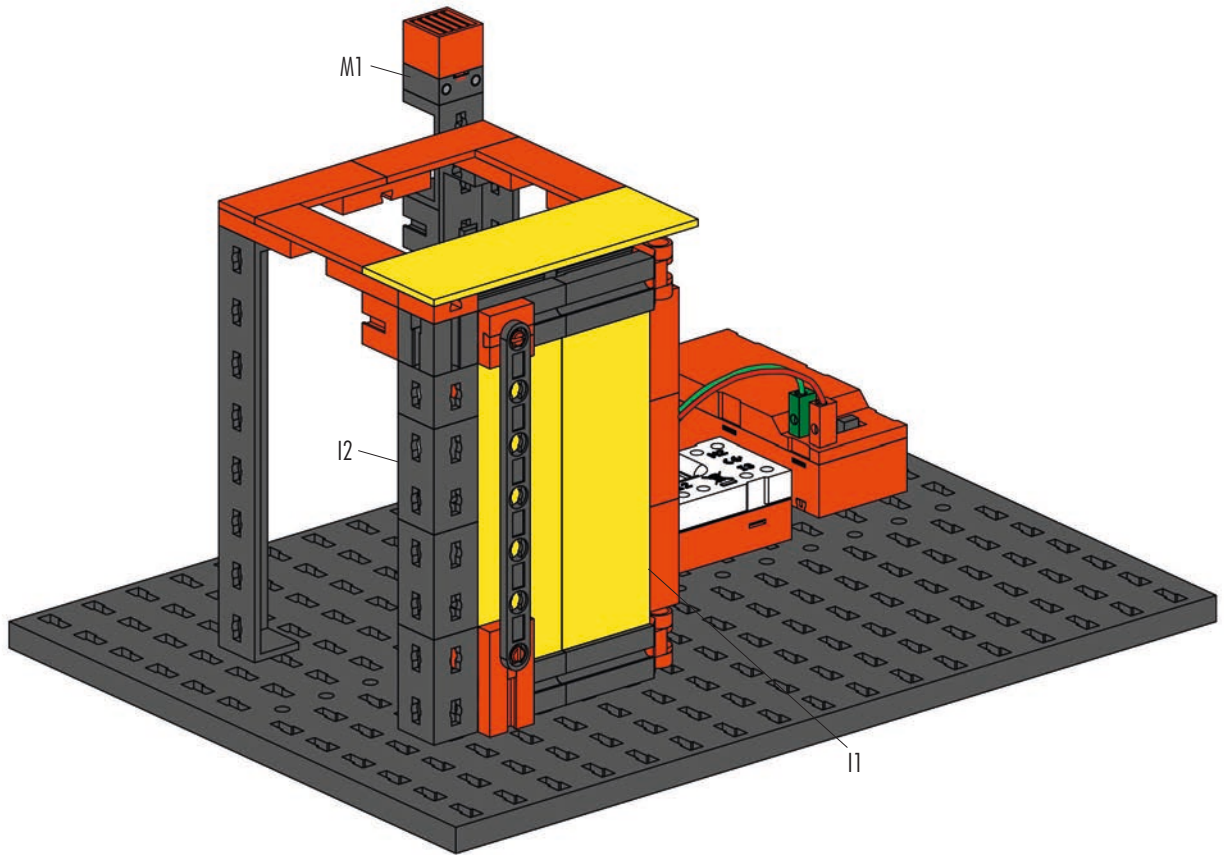


- 4**
- Grey connector 3x
 - Grey connector 1x
 - Grey connector 2x
 - Grey connector 1x
 - Orange connector 2x
 - Grey connector 1x
 - Orange connector 1x
 - Small orange connector 3x

- 5**
- Grey connector 4x
 - Orange connector 4x
 - Small orange connector 4x



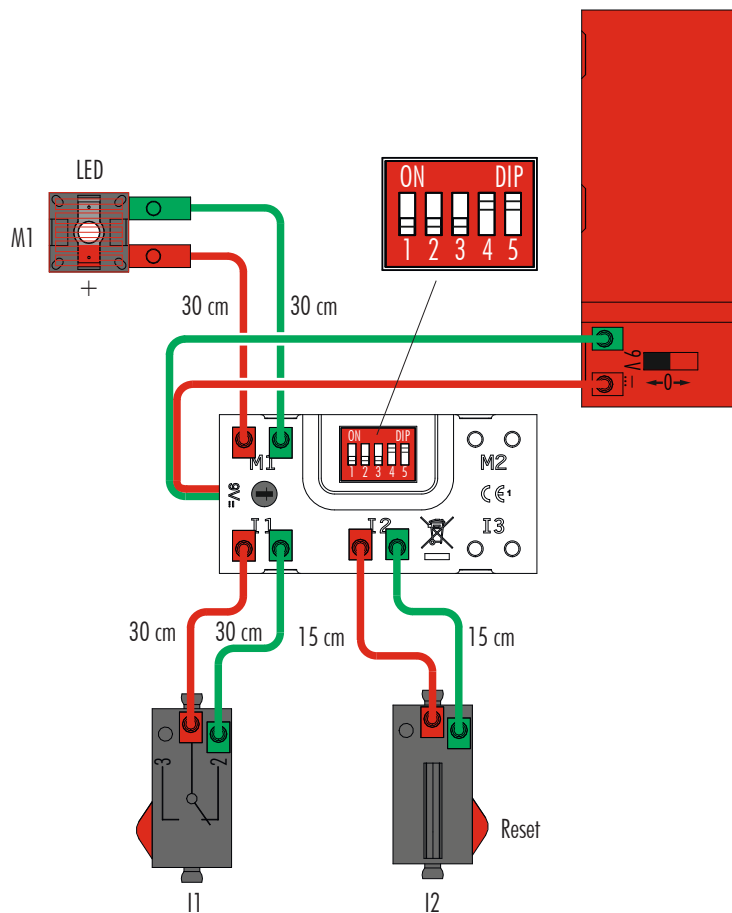


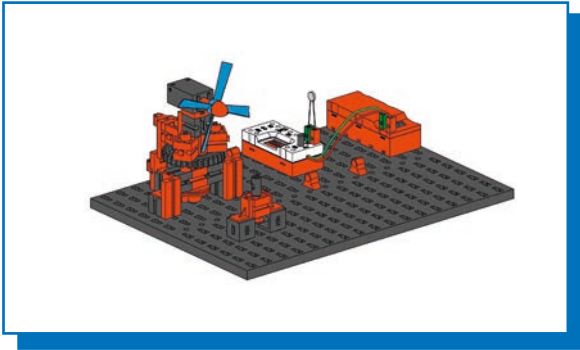


Schaltplan
Circuit diagram
Plan électrique

Schakelschema
Diagrama de circuitos
Plano elétrico de ligação

Schema elettrico
Схема подключения
电路图

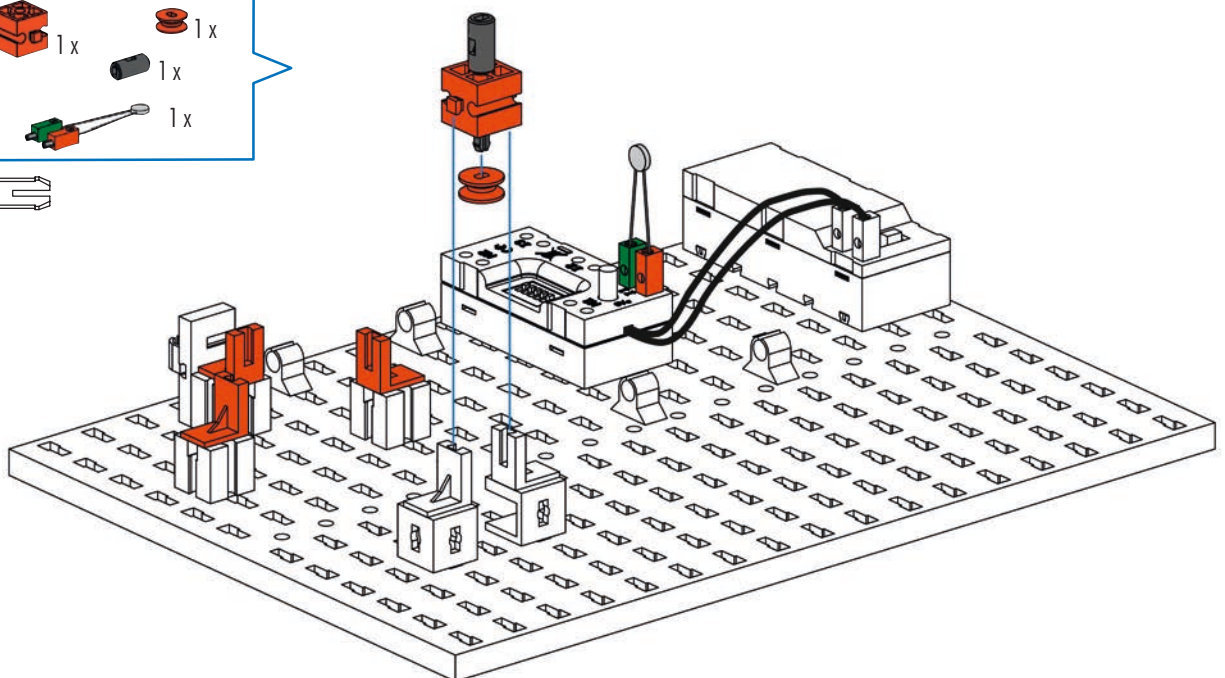
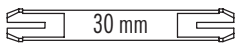
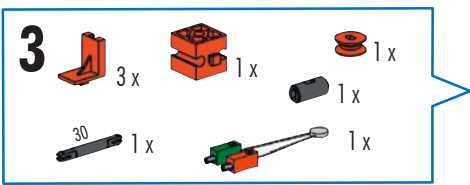
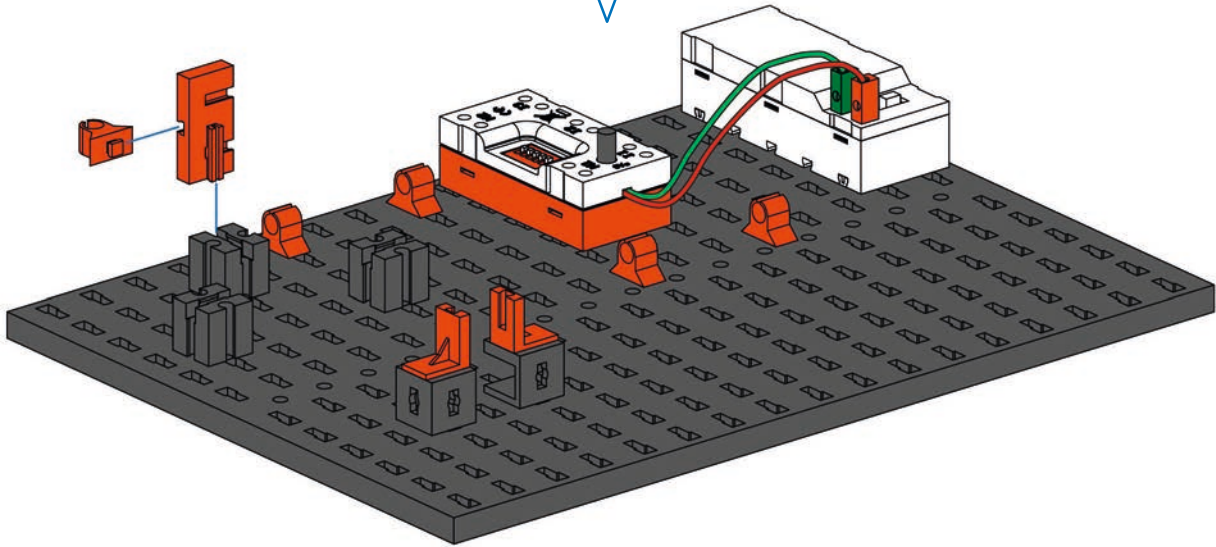
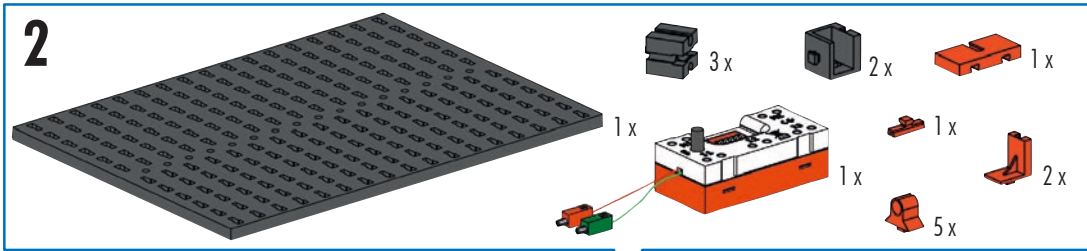
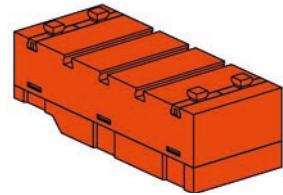
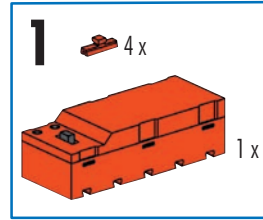


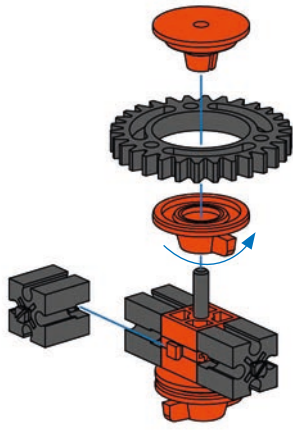


Ventilator
Ventilating fan
Ventilateur

Ventilator
Ventilador
Ventilador

Ventilatore
Вентилятор
风扇

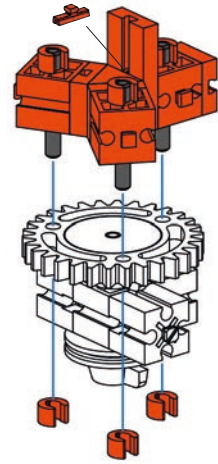




4

	1 x		2 x		2 x
	3 x		1 x		1 x
					1 x

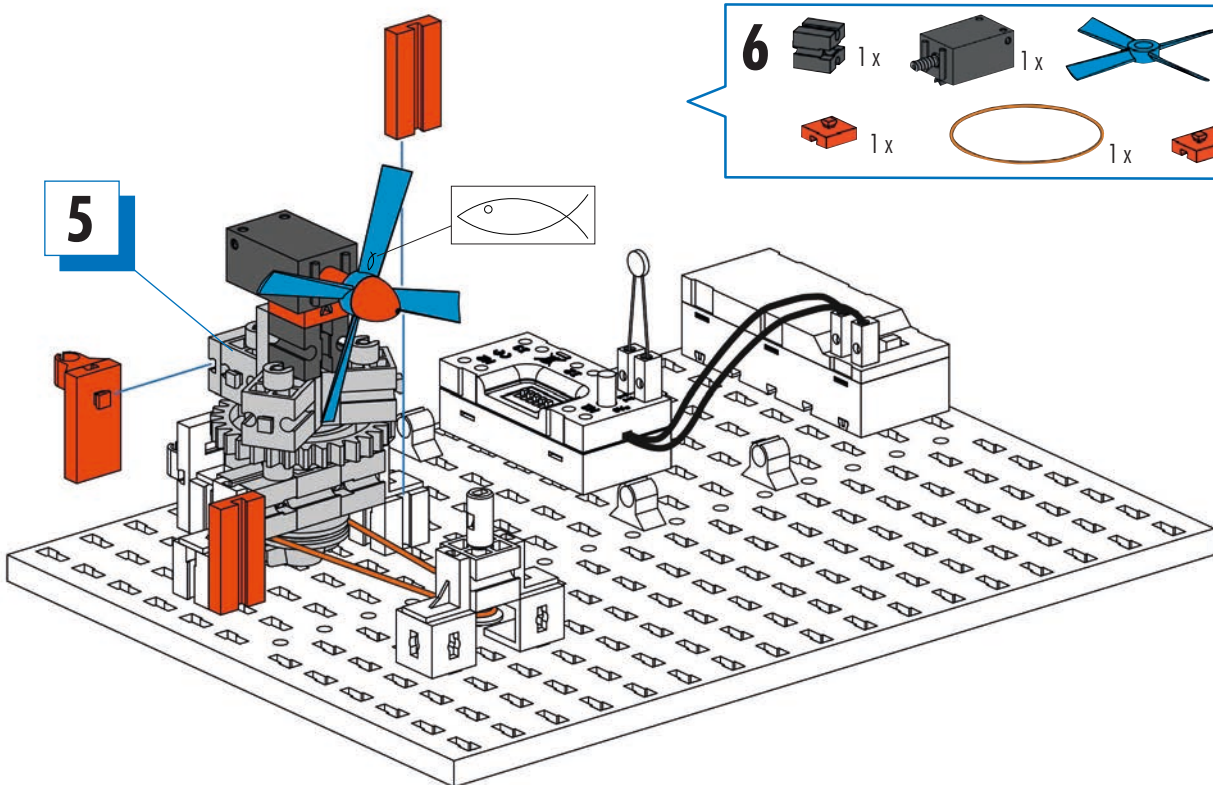
40 mm



5

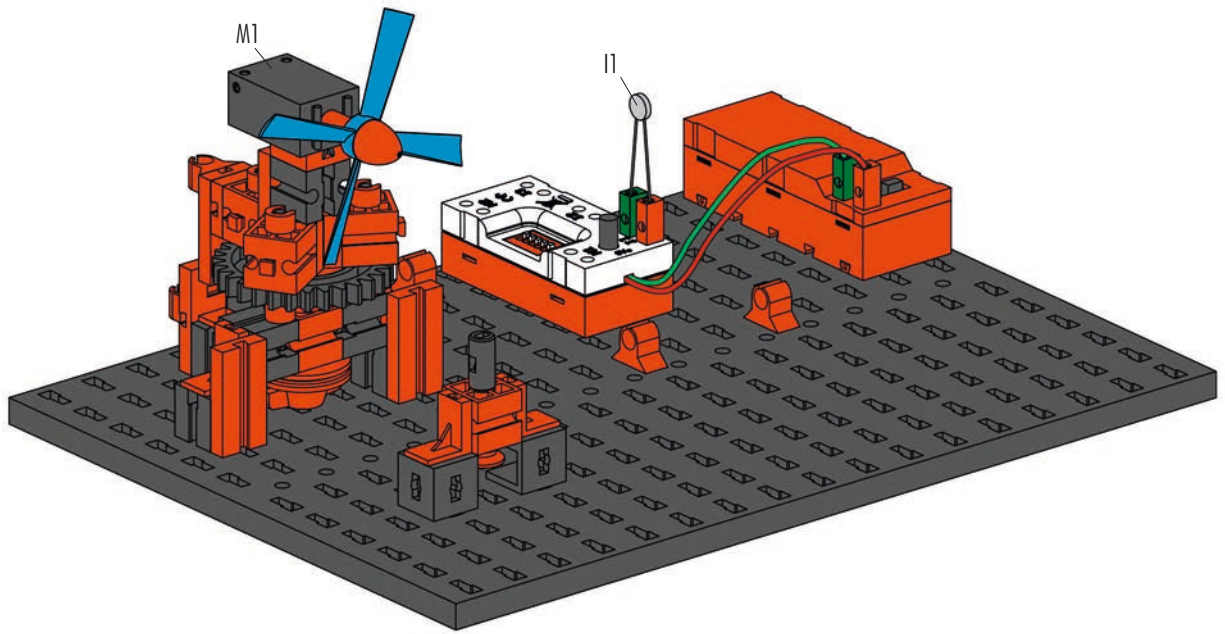
	1 x		3 x		3 x		1 x		6 x
	1 x		3 x						

30 mm



6

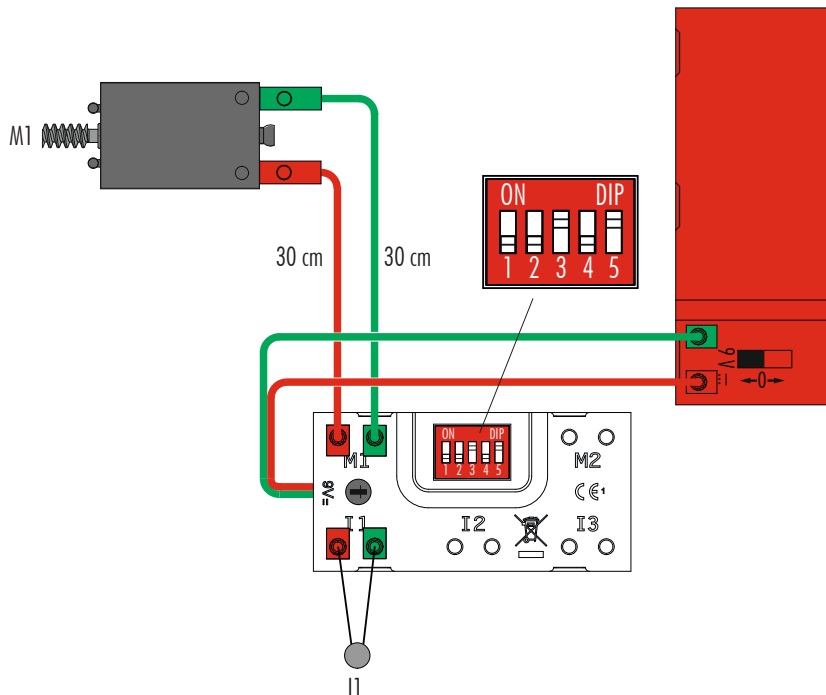
	1 x		1 x		1 x		1 x
	1 x		1 x		3 x		1 x

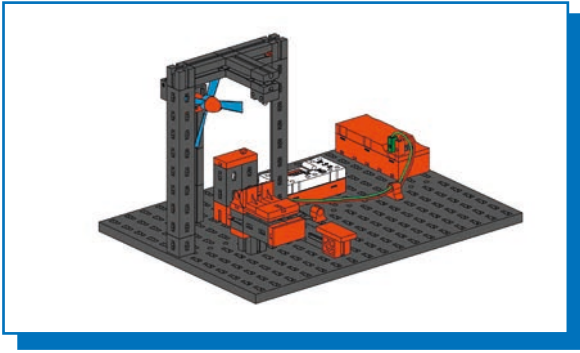


Schaltplan
 Circuit diagram
 Plan électrique

Schakelschema
 Diagrama de circuitos
 Plano elétrico de ligação

Schema elettrico
 Схема подключения
 电路图

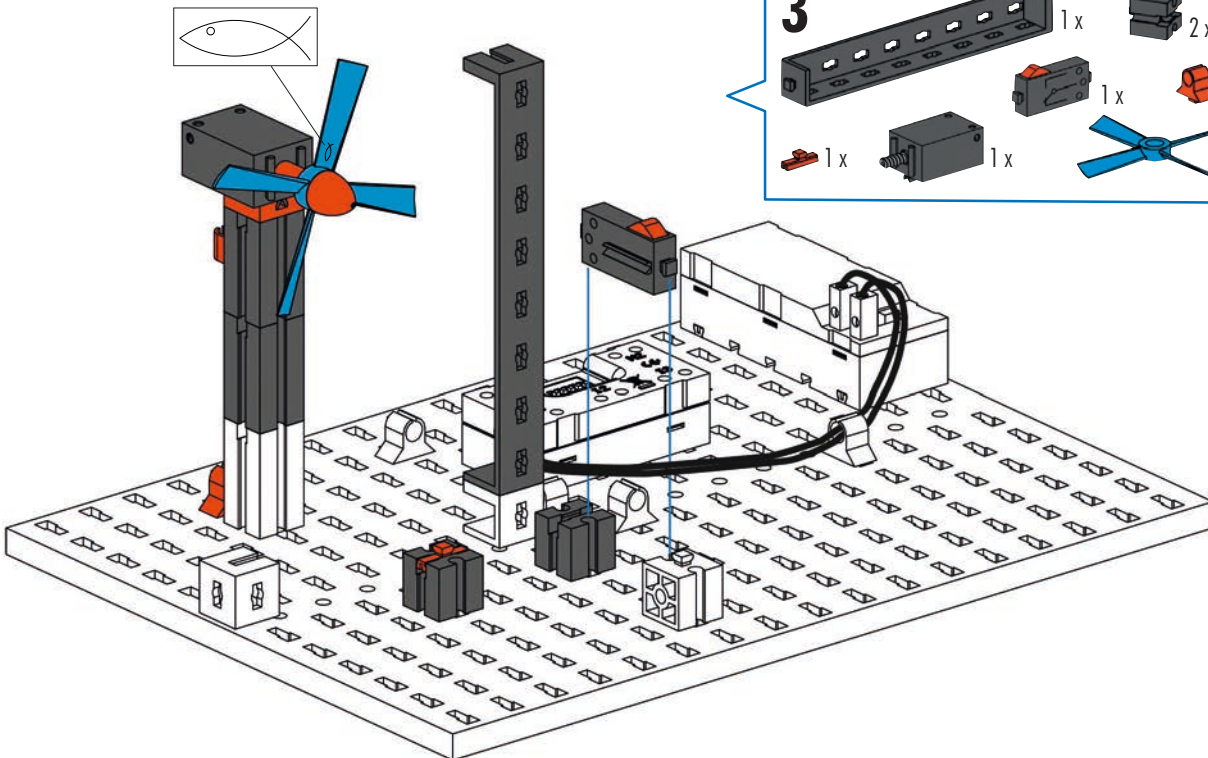
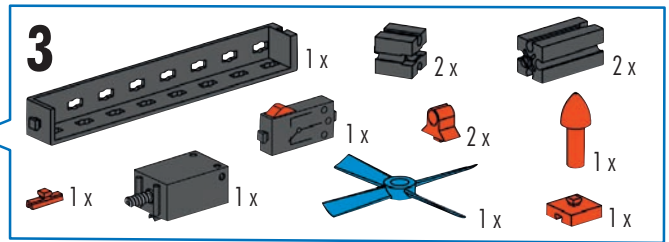
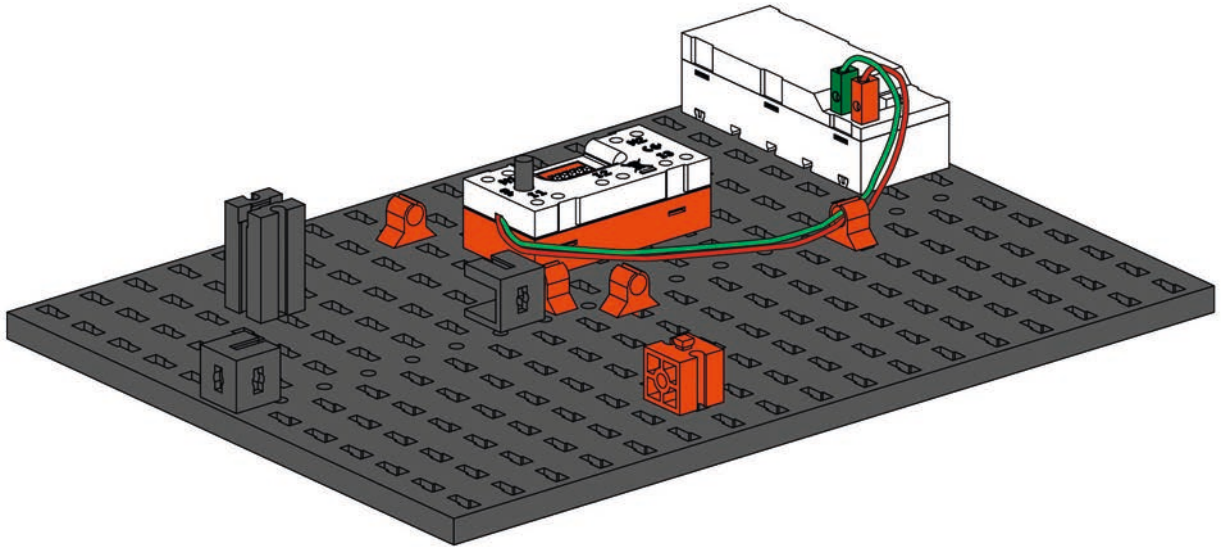
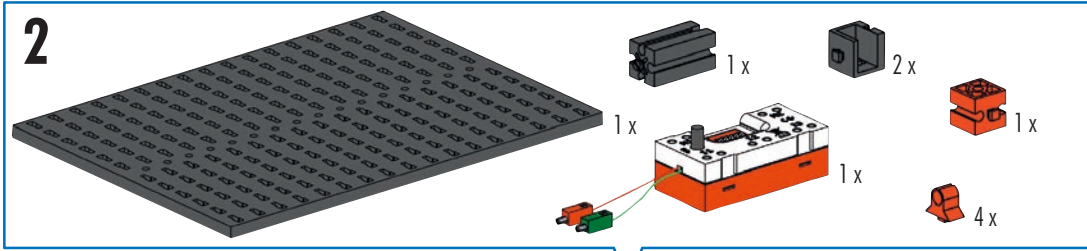
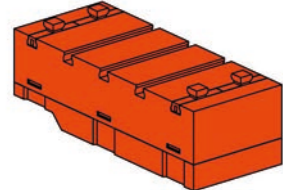
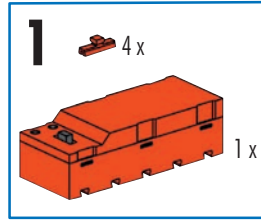


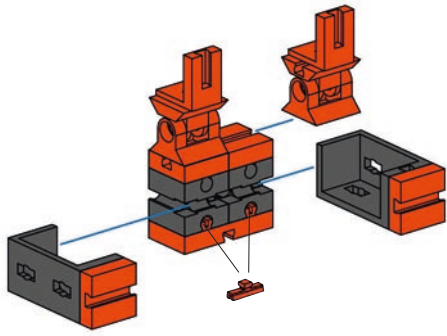


Badezimmerlüftung
Bathroom fan
Ventilation de
la salle de bain

Badkamerverlichting
Ventilación de cuarto
de baño
Ventilação de banheiro

Aeratore per bagno
Вентиляция ванной
комнаты
浴室换气扇



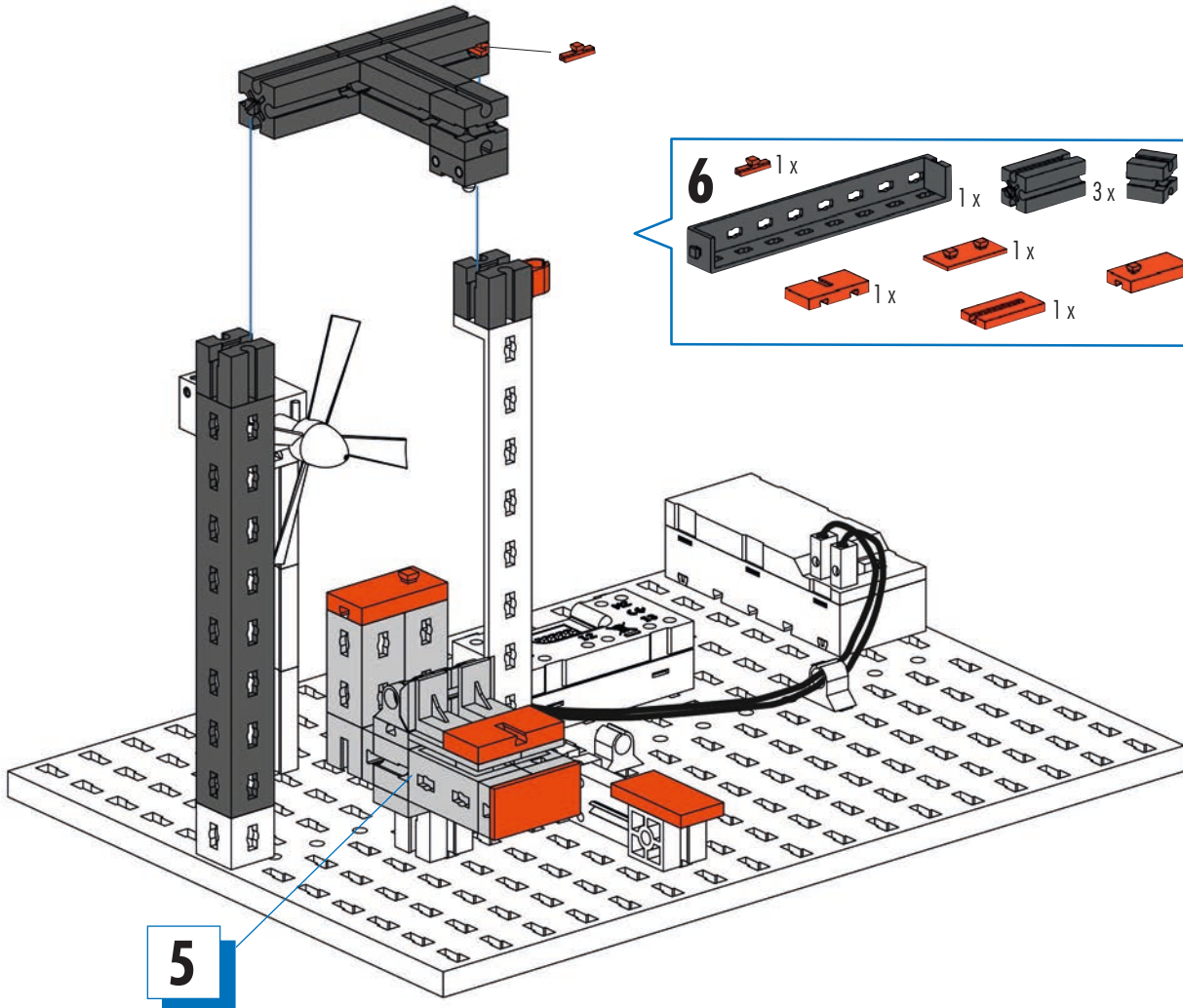
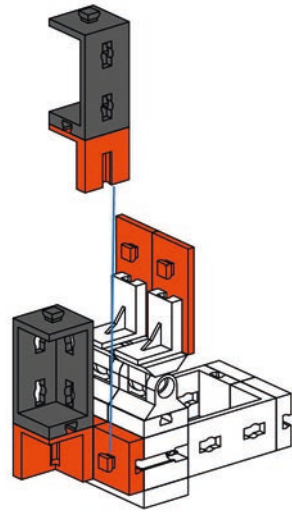


4

- 2x (grey 1x2 Technic brick)
- 2x (grey 1x3 Technic brick)
- 2x (orange 1x2 Technic brick)
- 2x (orange 1x2 Technic pin)
- 1x (orange 1x3 Technic brick)
- 6x (orange 1x2 Technic pin)
- 2x (orange 1x2 Technic pin)

5

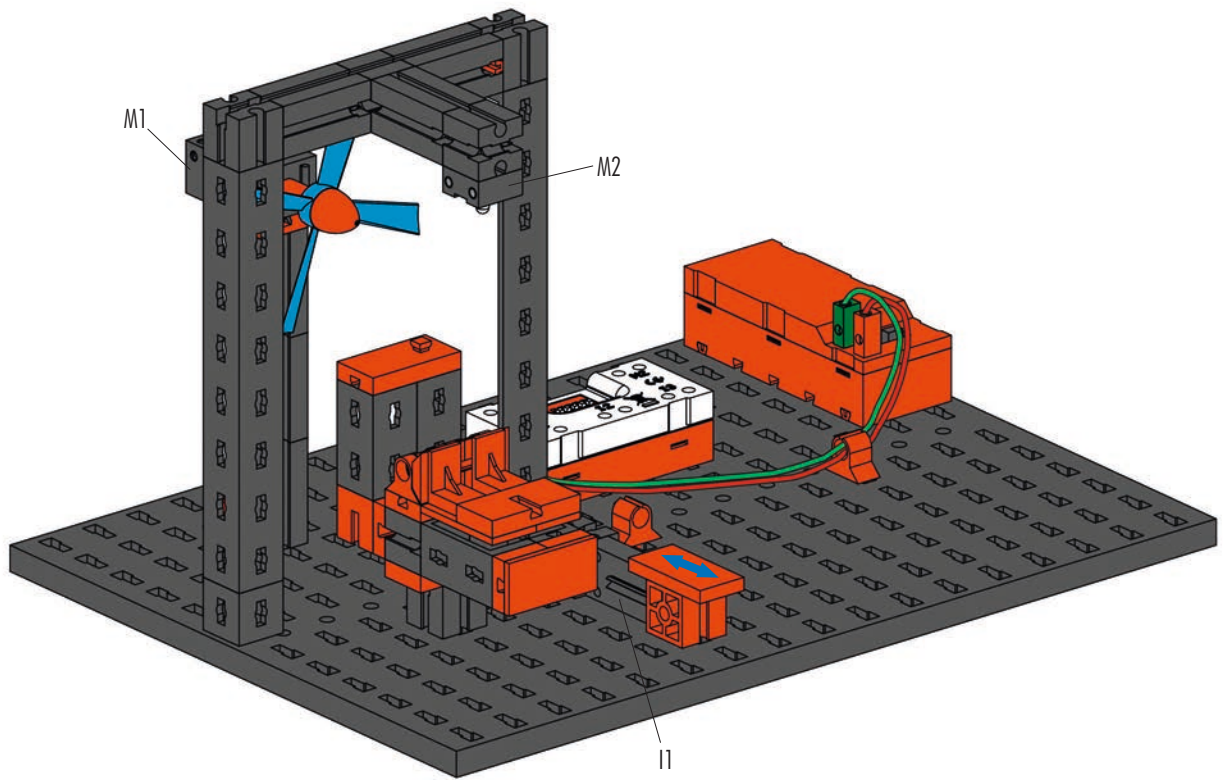
- 2x (orange 1x2 Technic pin)
- 2x (orange 1x2 Technic pin)
- 2x (grey 1x3 Technic brick)
- 2x (orange 1x2 Technic pin)



6

- 1x (orange 1x2 Technic pin)
- 1x (grey 1x10 Technic axle)
- 3x (grey 1x3 Technic brick)
- 4x (grey 1x2 Technic brick)
- 1x (orange 1x2 Technic pin)
- 1x (orange 1x2 Technic pin)
- 1x (orange 1x2 Technic pin)
- 1x (orange 1x3 Technic brick)
- 1x (grey LED)

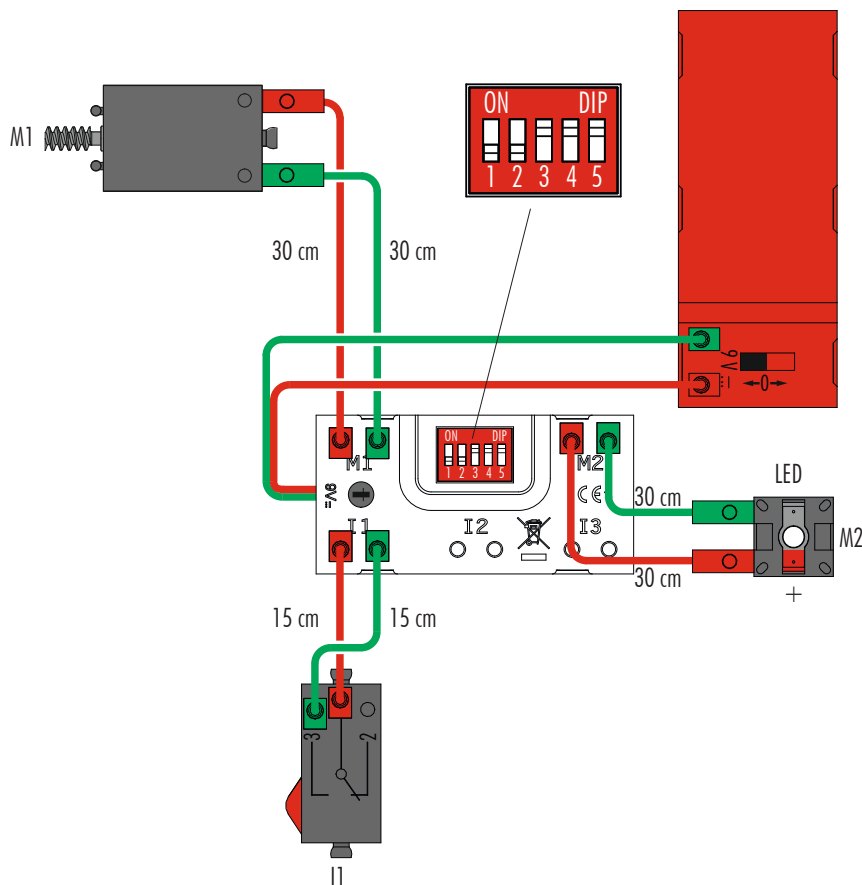
5

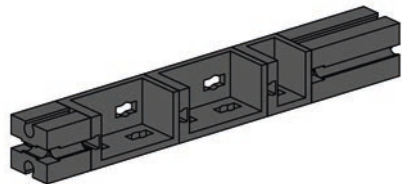
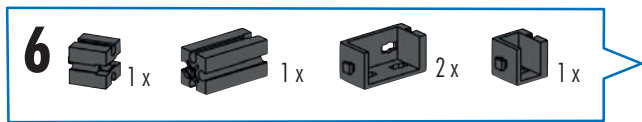
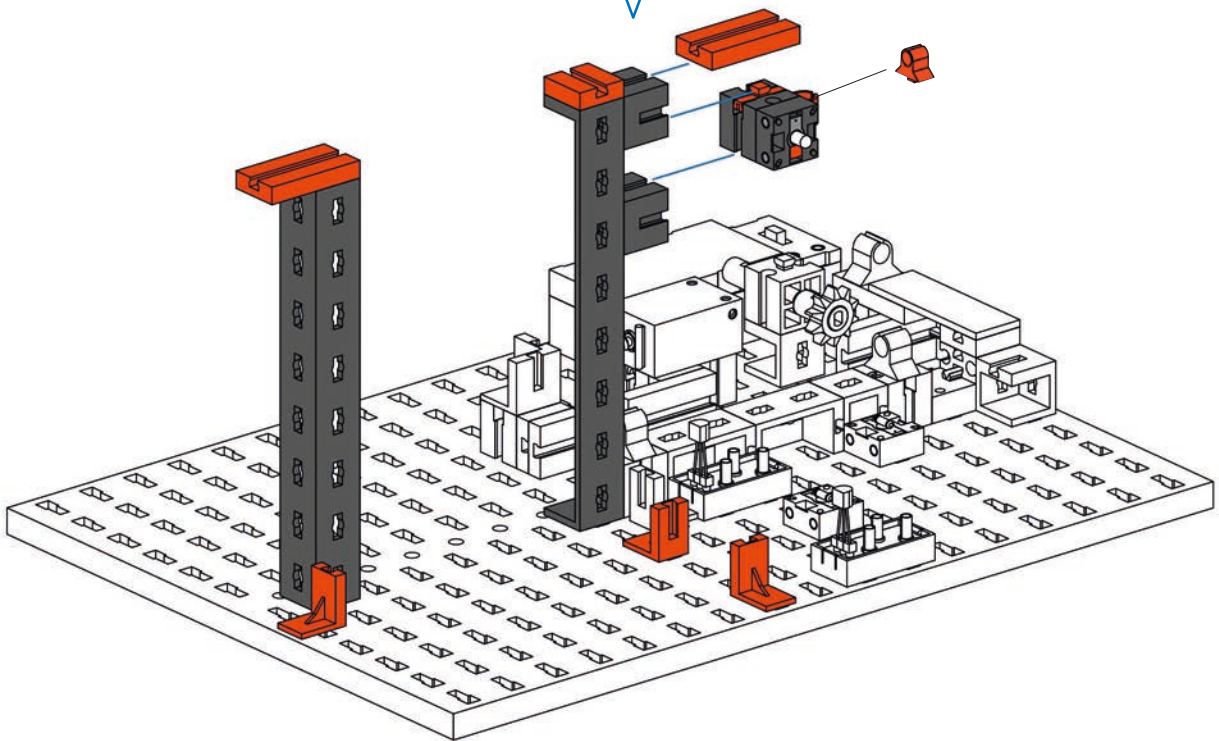
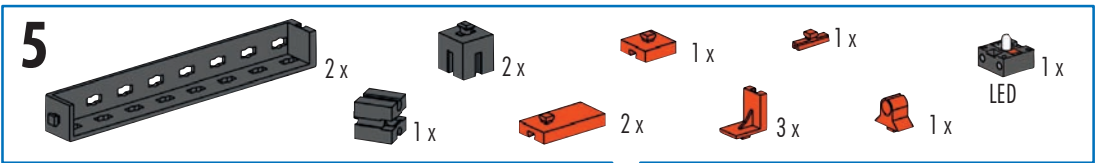
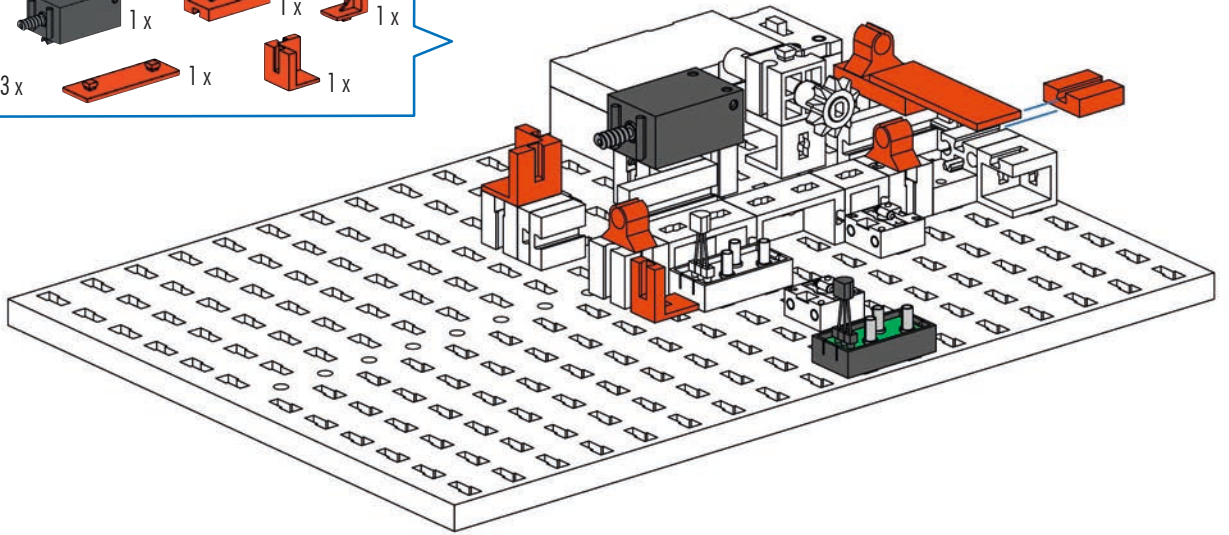
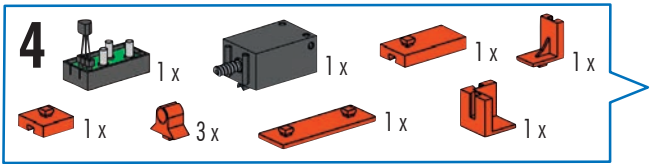


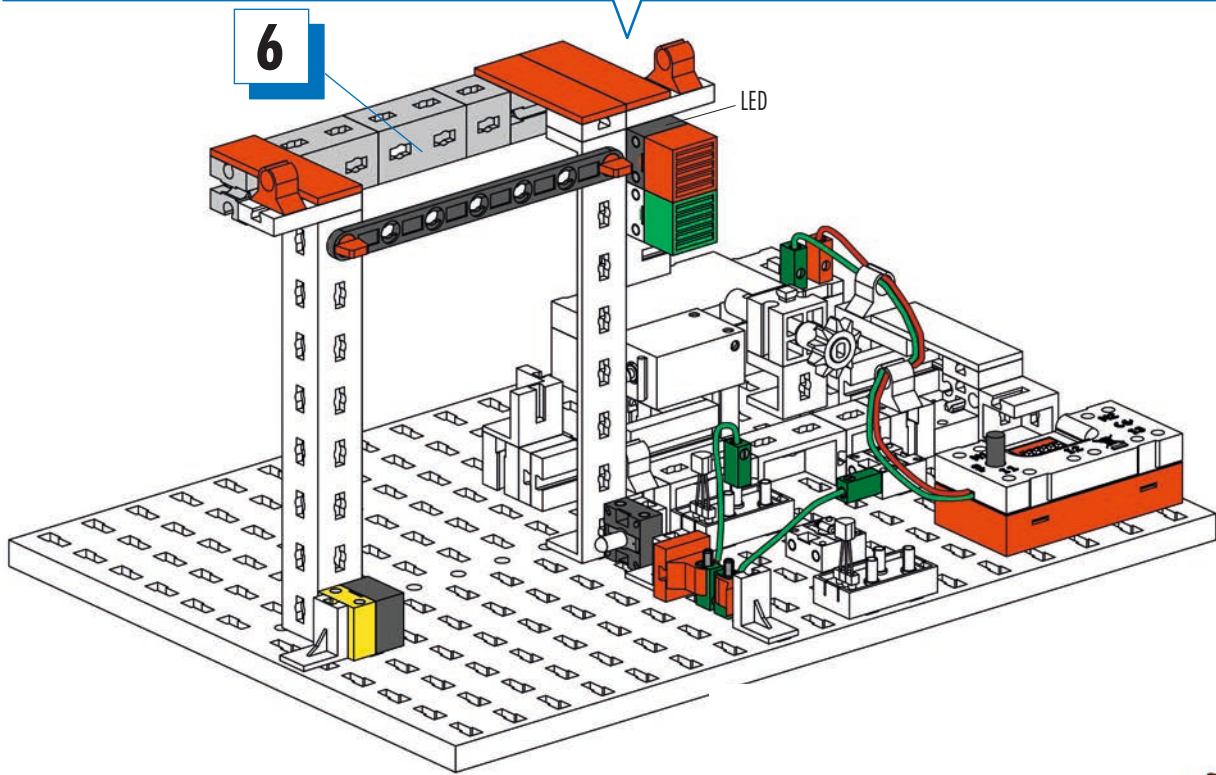
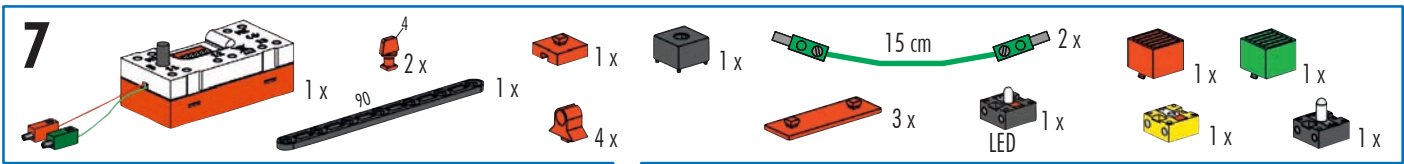
Schaltplan
Circuit diagram
Plan électrique

Schakelschema
Diagrama de circuitos
Plano elétrico de ligação

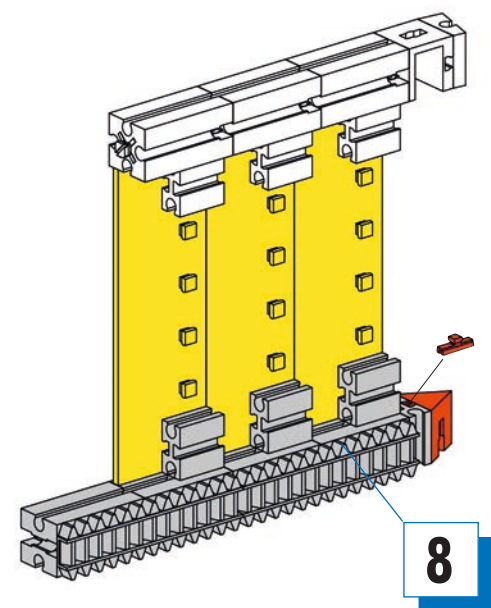
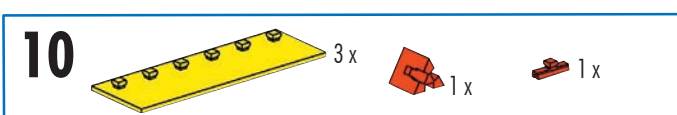
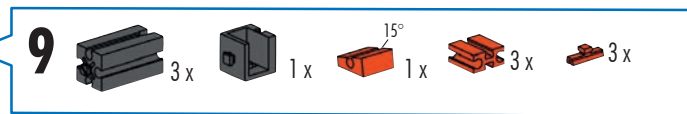
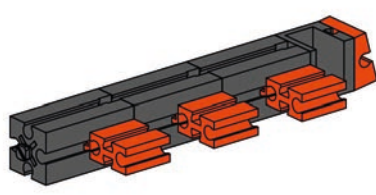
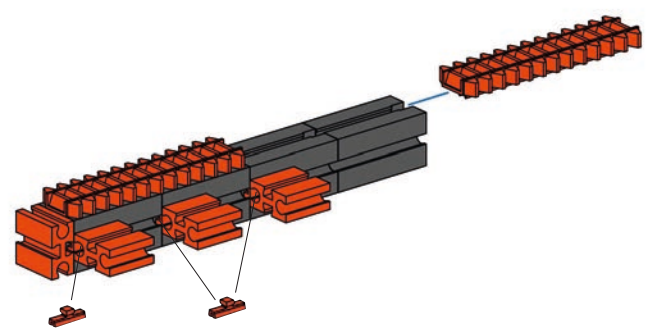
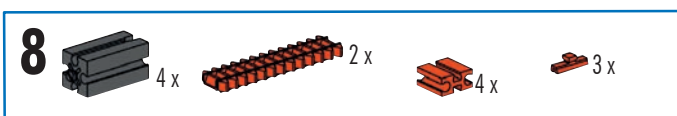
Schema elettrico
Схема подключения
电路图





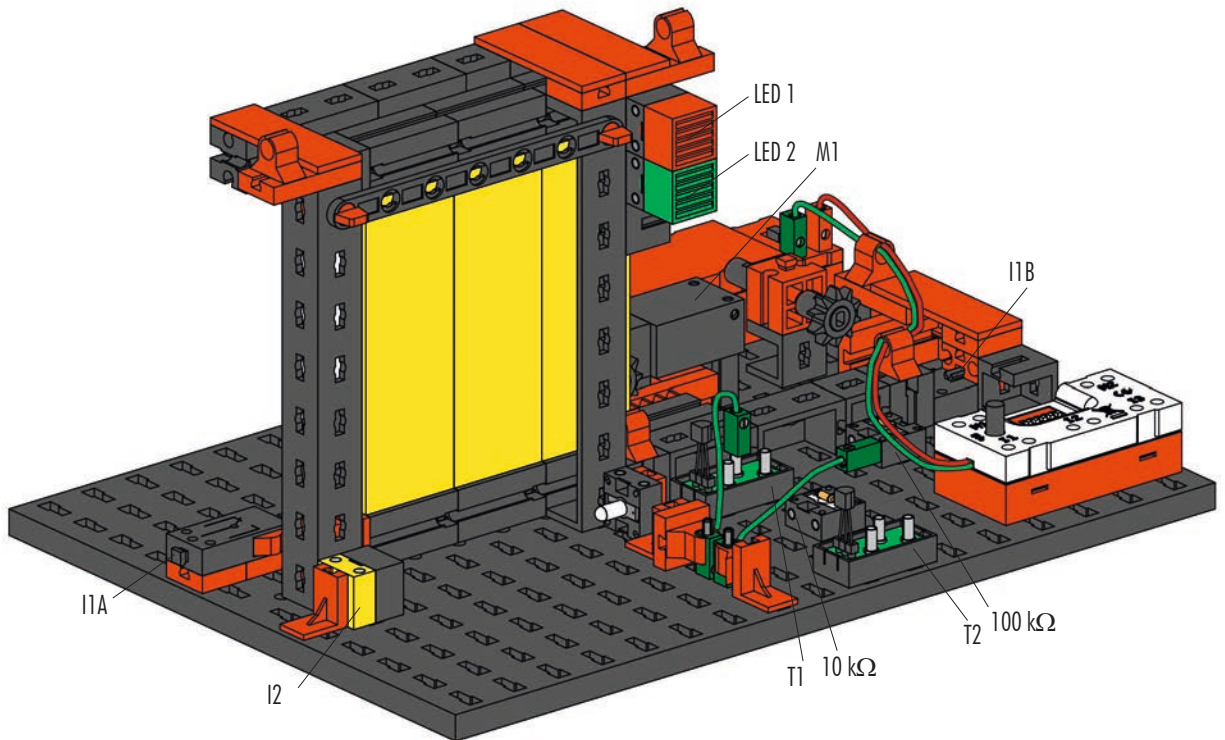
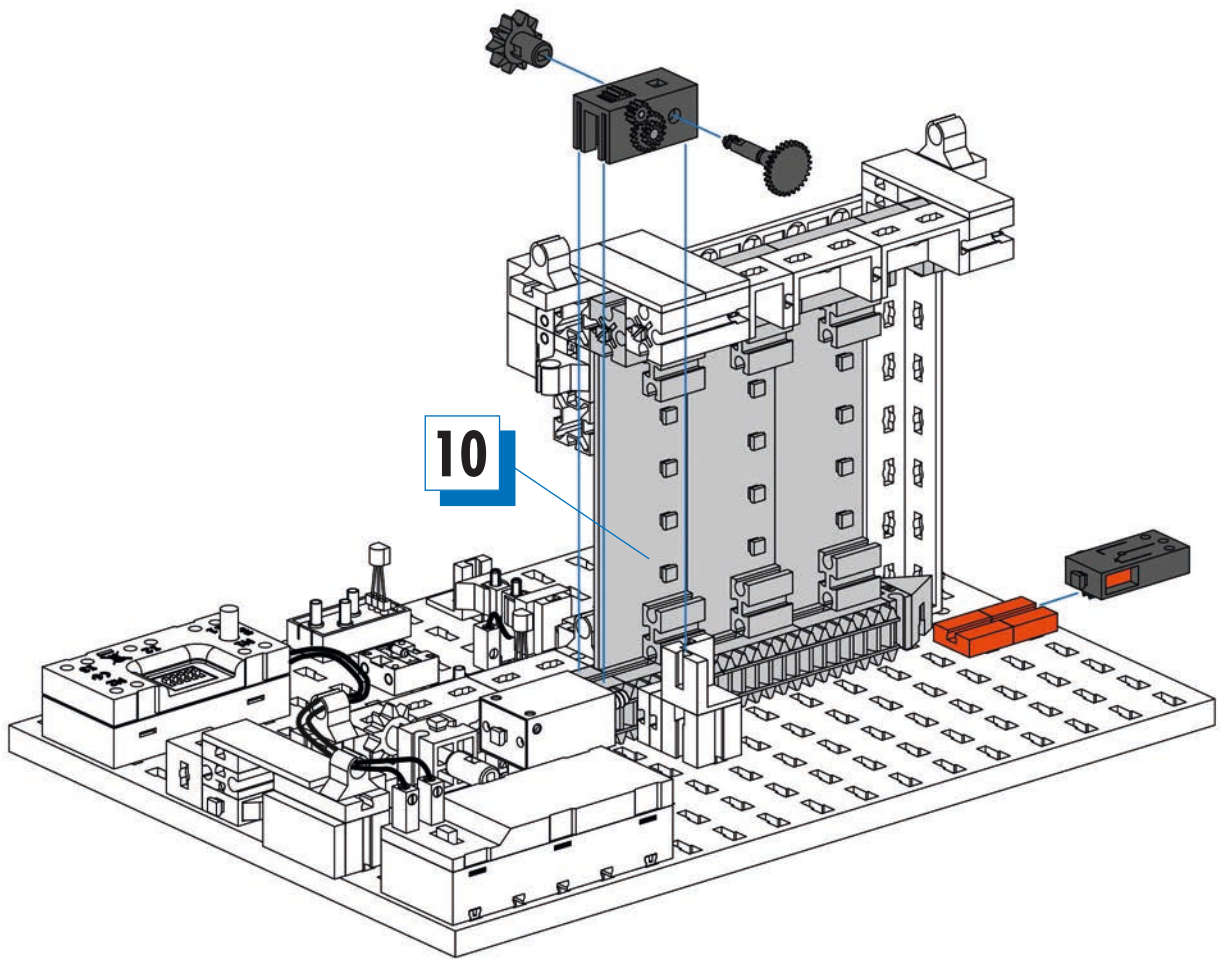


Linsenlampe
 Lens tip lamp
 Ampoule lentille
 Lenslampje
 Lampada lenticolare
 Lâmpada de formato lenticular
 Lampada lenticolare
 Лампа с линзой
 透镜灯



11

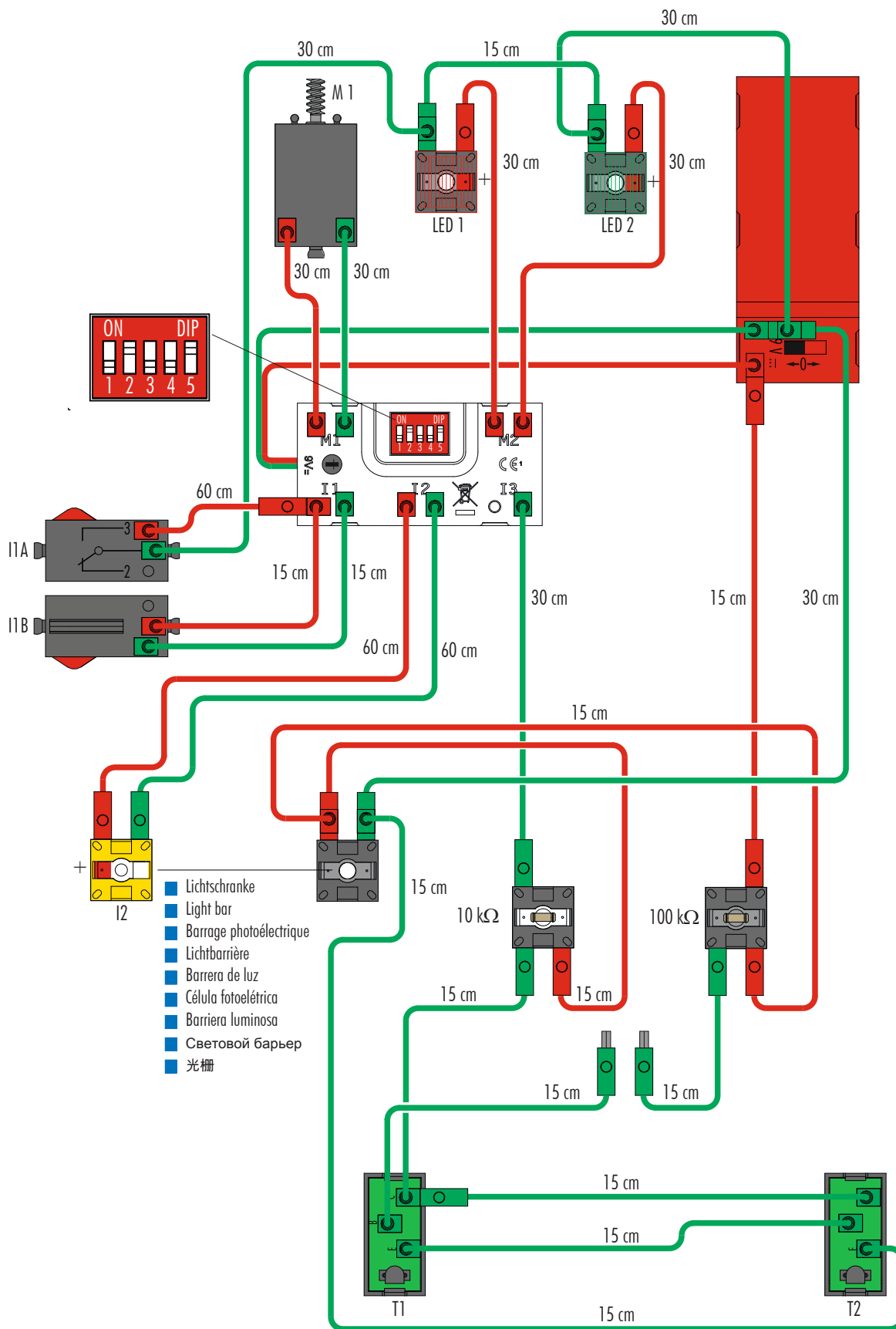
- 1x [Motor]
- 1x [Screw]
- 1x [Pin]
- 2x [Bracket]
- 1x [Motor]



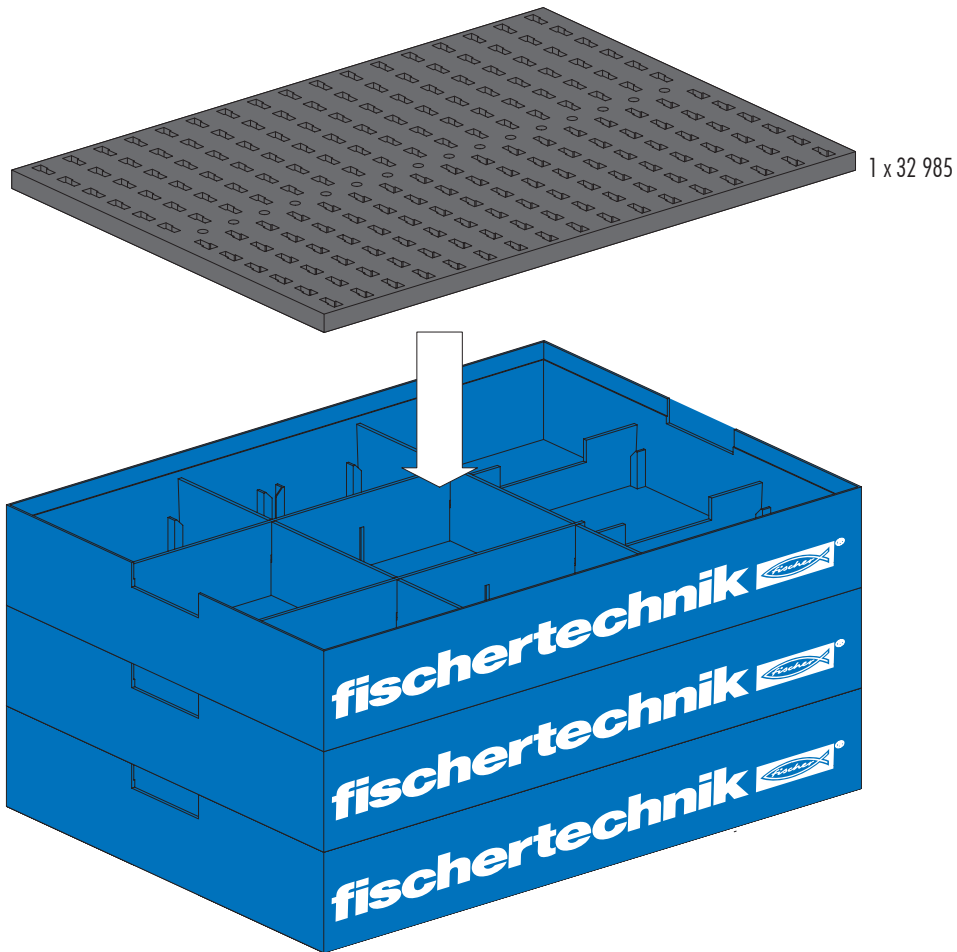
Schaltplan
Circuit diagram
Plan électrique

Schakelschema
Diagrama de circuitos
Plano elétrico de ligação

Schema elettrico
Схема подключения
电路图



Empfohlene Aufbewahrung:	3 x Aufbewahrungssystem Art.-Nr. 94828
Recommended storage:	3 x storage system Art No. 94828
Stockage conseillé :	3 x système de stockage Art n° 94828
Bewaaradvies:	3 x bewaarsysteem art.-nr. 94828
Consejos para guardar el producto:	3 x almacenamiento Art. Nº 94828
Conservação recomendada:	3 x sistema de conservação n.º de art. 94828
Conservazione consigliata:	3 sistemi di conservazione, cod. prod. 94828
Рекомендуемое хранение:	3 x бокса для хранения. Арт.№ 94 828
推荐的保存方式 :	3 个产品号为 94 828 的保存系统



Sortiervorschlag / Storage suggestion / Suggestion de classement / Sorteervoorstel / Propuesta de clasificación / Proposta de divisão / Proposta di sistemazione / Рекомендации по сортировке / 保存系统的分类建议:

www.fischertechnik.de/Sortiervorschläge



Hinweise zum Umweltschutz / Instructions for Environmental Protection / Remarques de protection de l'environnement / Bescherming van het milieu / Notas con respecto a la protección del medio ambiente / Instruções para a proteção do meio ambiente / Indicazioni sulla tutela ambientale / Указания по охране окружающей среды / 有关环保的提示 :

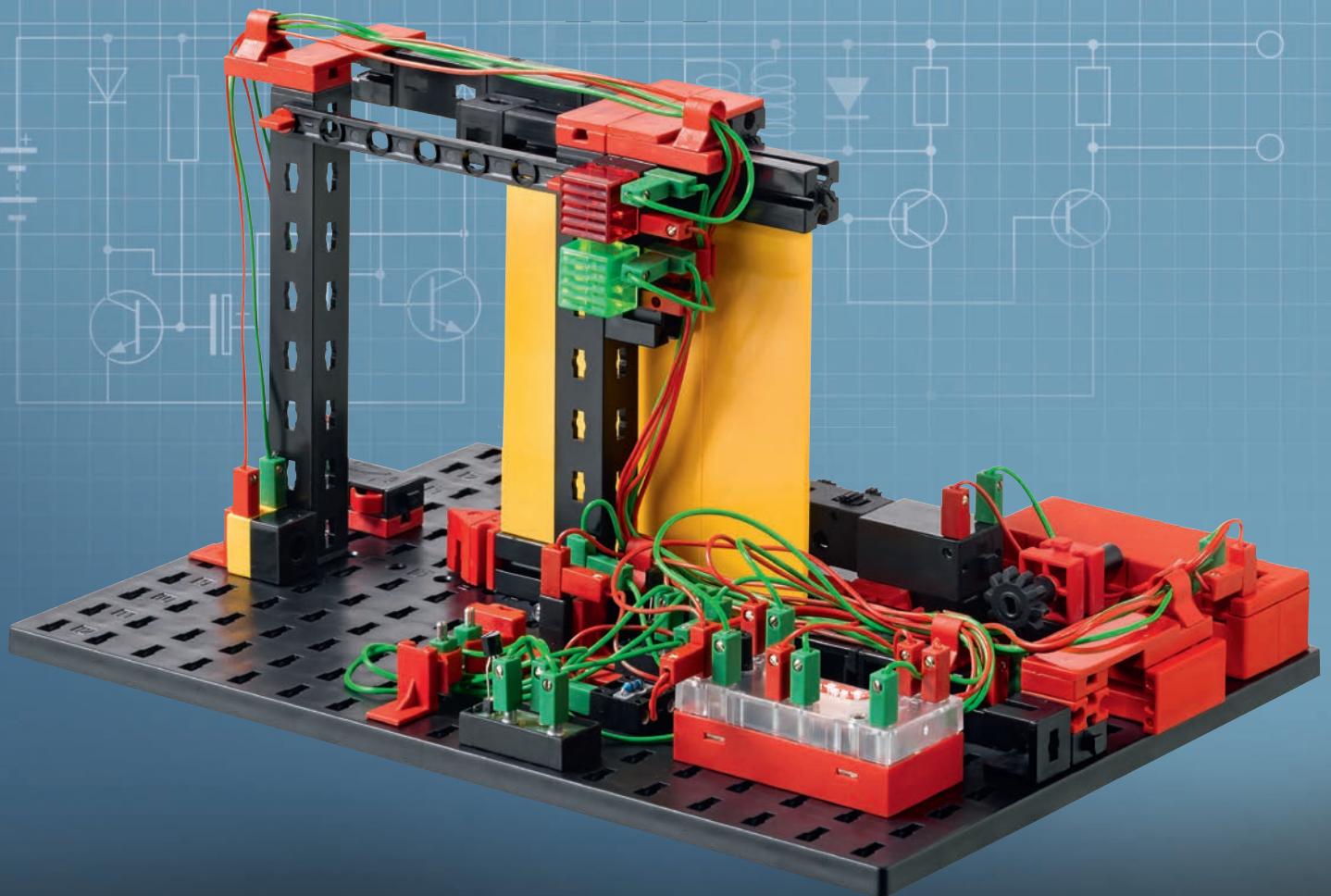
www.fischertechnik.de/environment



fischertechnik 

PROFI

fischertechnik GmbH
Klaus-Fischer-Str. 1
72178 Waldachtal
Germany
Phone: +49 74 43/12-43 69
Fax: +49 74 43/12-45 91
info@fischertechnik.de
www.fischertechnik.de



Electronics

16 MODELS